



M A X B L A N K

H I G H Q U A L I T Y



GAS | Kaminöfen



Max Blank High Quality

Umwelt Nachhaltigkeit Werterhalt

Die Philosophie von Max Blank High Quality

Wir fertigen schwerpunktmäßig immer für den jeweiligen Kunden individuell zugeschnitten. Um schneller reagieren zu können, bieten wir eine Reihe von vorgefertigten Systemen, und das mit Nachhaltigkeit und „made by Max Blank High Quality“.

In der Manufaktur entstehen unsere Produkte weitgehend noch in Handarbeit. Aus jahrelanger Erfahrung in der Heizgeräte-Stahlproduktion und im Umgang mit zertifizierter Heiztechnik sind wir einen Schritt voraus und für neue Ideen zugänglich.

Max Blank Heizgeräte und Kaminöfen sehen von weitem oft ähnlich aus wie viele andere. Doch beim näheren Betrachten, insbesondere beim Anfassen und ganz entscheidend dann Zuhause bei täglichem Gebrauch, entstehen erst die tatsächlichen Eindrücke wie eine störungsfreie Funktionalität, Effizienz der Wärmeleistung und Wärmespeicherung sowie des Brennstoffverbrauchs. Nicht zuletzt steht die Marke

Max Blank für Nachhaltigkeit. Durch die Fertigung aller Einzelteile und Komponenten sichern wir eine hohe Verfügbarkeit von Ersatz- und Verschleißteilen, auch für Modelle die nicht mehr im aktuellen Sortiment enthalten sind.

Bei Max Blank High Quality kommt alles „Metallerne“ aus den Händen von Max Blank-Mitarbeitern und alle Fremdteile werden im eigenen Hause entwickelt und über ein Jahrzehnt im Teilstamm registriert. Nur so entsteht ein Max Blank High Quality-Produkt, ein absolutes Mehrwert-Alleinstellungs-Merkmal und ein zufriedener Kunde.

Gemeinsam mit Händlern, Partnern, Fachberatern und Mitarbeitern auf der Suche nach dem optimalen bequemen Kaminfeuer-Ambiente: „Gutes Design und Qualität zu einem attraktiven Preis – die Marke Max Blank High Quality.“



von links: Theresa Blank,
Dipl. Ing. (FH) Thomas Blank (Geschäftsführer),
Rosi Blank (Geschäftsführerin),
Max Blank (Gründer und Geschäftsführer i.R.)

Tradition seit fast 40 Jahren

1980 legte das Unternehmen Max Blank High Quality den Grundstein mit der Fertigung und dem Vertrieb von Kachelofen- und Lüftungstüren. Mit über 30 Mitarbeitern konnte 1986 ein Marktanteil von 50 Prozent gehalten werden. 1991 wurde das Portfolio um die Entwicklung und Produktion von Kachelöfen- und Kamin-Einsätzen erweitert.

Mit einer Weiterentwicklung spezialisierte sich das Unternehmen auf nachwachsende ökologische Rohstoffe, wie dem Scheitholz. Damit wurde bereits 1996 ein Quantensprung an Innovation im Bereich Kamine und Kaminöfen erreicht. In der Zwischenzeit siedelte man am Ortsrand an und erweiterte stetig das Firmengelände. Es folgte zum Jahrtausendwechsel der Ausbau von Export nach Frankreich und weitere Länder.

Zehn Jahre später folgte die Entwicklung einer von Fremdenergie unabhängigen, stromlosen Pellet-Befuerung als weiterer Meilenstein in der Branche. Die romantische Pellet-Innovation wurde patentiert

und europaweit mit Erfolg bekannt. 2015 übernahm Thomas Blank das Unternehmen, nachdem er gasbefeuerte Kamine entwickelte und schließlich in das Produktportfolio aufnahm.

2018 entsteht durch eine saisonale Fertigungs-Kompensation die weitere Marke Naturmetall mit über 300 verschiedenen Gartenprodukten.

2019

Mit mehr als 100 Mitarbeitern und einem europaweiten Netzwerk wird, nach den traditionellen Prinzipien der Erfolgsgeschichte von Max Blank High Quality, mit der weiteren Produktlinie Gas-Kaminöfen ein neues Kapitel begonnen.

ÜBERZEUGENDE ARGUMENTE
EFFIZIENZ

ÜBERZEUGENDE ARGUMENTE
LEISTUNG + EFFIZIENZ

ABSOLUT SPARSAM

GAS-KAMINOFEN

HIGH QUALITY

GAS-KAMINE

FASZINATION

SCHNELLE

LEISTUNGS-ABGABE

MAX BLANK

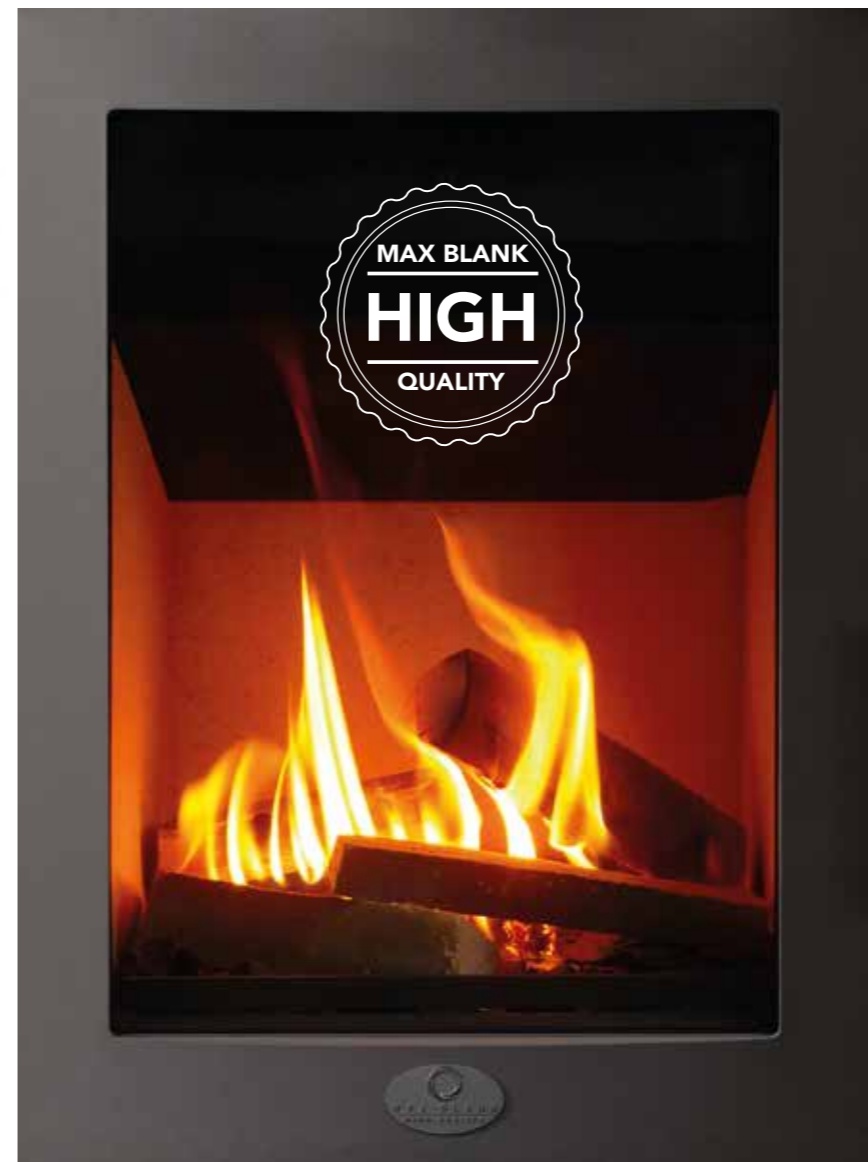
TRADITION
INNOVATION

ENERGIE
EFFIZIENTE
ZUKUNFT

NEUHEIT

INTELLIGENT

LEISTUNG
SAUBERE
UMWELT
SAUBERES ZUHAUSE



Die Faszination Feuerromantik

Bei fast allen **Max Blank High Quality** Kaminen und Kaminöfen können Sie sich für einen Scheitholz- oder Scheitholz-Pellet-Kombiofen (stromlos) entscheiden. Bei dem Modell RIO können Sie zudem, für eine saubere und bequeme Lösung, aus unserer neuen Linie der Gas-Kaminöfen wählen.

Das Besondere von Max Blank: Wir setzen auf eine energieeffiziente Wärmeabgabe und Wärmespeicherung, die je nach Modell* und Ausführung*, bis zu 18 Stunden Wärme abgeben kann.

Das patentierte stromlose Scheitholz-Pellet-Kombisystem hat dabei den Vorteil, dass es in dieser Zeit ohne ein Nachfüllen auskommt, während Sie sich bequem entspannen können.

Gerne berät Sie hierzu auch Ihr Ofenbau-Fachbetrieb in Ihrer Nähe. Weitere Max Blank Heizgeräte und Lüftungsgitter finden Sie unter www.maxblank.com.



*bei Pellet-Holz-Kombisystem je nach Modell und Ausführung bis zu 18 Std. Wärmeabgabe, andere Systeme abweichend.



Stromloses Gaskaminfeuer einfach steuern

Funktionen

Automatische Raumtemperatur
bequem per Knopfdruck.

Countdown Timer

Programm Modus

Automatische Raumtemperatur



Kindersicherung, Zeitanzeige, Batteriestatus

Signal, Temperaturmodus und Anzeige
in Celsius oder Fahrenheit

Eco-Modus

AUX-Funktion (2. Brenner-Funktion)


MAX BLANK
HIGH QUALITY

Stromloses Gaskaminfeuer

Mit automatischer Raumtemperatursteuerung

Auf Anfrage auch mit der App (iOS und Android)



RIO SP Gas-Kaminofen Stone



RIO S Gas-Kaminofen Steel


MAX BLANK
HIGH QUALITY

Gas-Kaminofen RIO S und RIO SP

Mit der sauberen und bequemen Feuerromantik erhalten Sie beim Modell RIO die unterschiedlichen Vorzüge. Beim RIO S Gas-Kaminofen Steel den überraschenden Vorteil für schnelles Aufwärmen sowie beim RIO SP Gas-Kaminofen Stone eine langanhaltende Energie-Abgabe insbesondere nach Beenden des Heizbetriebs. Mit einer Feuerstätte von Max Blank sind Sie auf der sicheren Seite.

In den nachfolgenden Seiten finden Sie verschiedene RIO-Varianten. Mehr dazu unter www.maxblank.com oder bei Ihrem Ofenbau-Fachbetrieb in Ihrer Nähe.



Hier geht es zu der Produktübersicht

https://www.maxblank.com/fileadmin/user_upload/02-1_luftgitter/Produktuebersicht-KE-LG-DE.pdf

Auf Wunsch fertigen wir für Sie individuelle Formate in Sonderfarben und mit exklusiven Materialien. Weitere Max Blank High Quality Heizgeräte finden Sie hier:



Hier geht es zum Gesamtkatalog

https://www.maxblank.com/fileadmin/user_upload/02_kamin-kaminoefen/max-blank_katalog_de.pdf





RIO S Gas-Kaminofen Steel



RIO S Gas-Kaminofen Keramik



RIO SP Gas-Kaminofen Stone




MAX BLANK
HIGH QUALITY

RIO SP Gas-Kaminofen Keramik



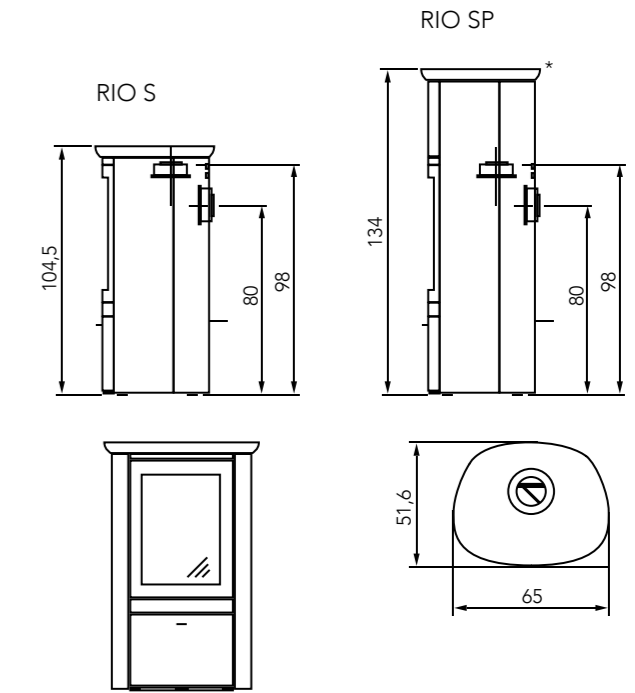
RIO SP Gas-Kaminofen Keramik



RIO SP Gas-Kaminofen Keramik

Technische Daten für RIO S / RIO SP Gas-Kaminofen

Modellausführung	Rio S Stone / Rio SP Stone	Rio S Steel / Rio SP Steel	Rio S Keramik / Rio SP Keramik
Höhe	104,5 cm / 134 cm	104,5 cm / 134 cm	103 cm / 132,5 cm
Breite	65 cm	65 cm	65 cm
Tiefe	51,5 cm	51,5 cm	51,5 cm
Gesamtgewicht	202 kg / 325 kg	150 kg / 270 kg	180 kg / 300 kg
Speicherstein-Gewicht (SP)	88 kg	88 kg	88 kg
Gewicht Schamotte	17 kg	17 kg	17 kg
Abgasstutzen (Gas)	Ø150 / Ø100	Ø150 / Ø100	Ø150 / Ø100
Heiztürhöhe	58,5 cm	58,5 cm	58,5 cm
Heiztürbreite	45 cm	45 cm	45 cm
Feuerscheibenhöhe	47,5 cm	47,5 cm	47,5 cm
Feuerscheibenbreite	34 cm	34 cm	34 cm
Wirkungsgrad (%)	84 %	84 %	84 %
Leistungsbereich (kW)	1,7 – 9,1 kW	1,7 – 9,1 kW	1,7 – 9,1 kW
Energieeffizienz	B	B	B



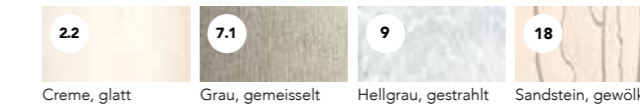
Alle Angaben sind unverbindlich und dienen nur zum Vergleich aller Modelle und Ausführungen untereinander. Sie sind abhängig von vielen tagesabhängigen Werten wie: Die Umgebungstemperatur/ Luftfeuchtigkeit/ Brennstoffzustand / Bedienung und vieles mehr.

Farben und Material

Rio S Gas Keramik



Rio S Gas Stone



Rio S Gas Stone ab Dezember 2019



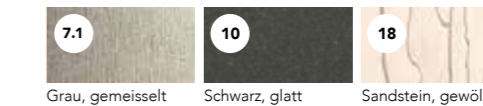
Rio SP Gas Keramik ab November 2019



Rio SP Gas Stone ab November 2019



Rio SP Gas Stone ab Februar 2020





M A X B L A N K

H I G H Q U A L I T Y

Feuerromantik-
Vergleich
Pellet-Holz



YouTube



GAS | Kaminöfen exklusiv bei:

