

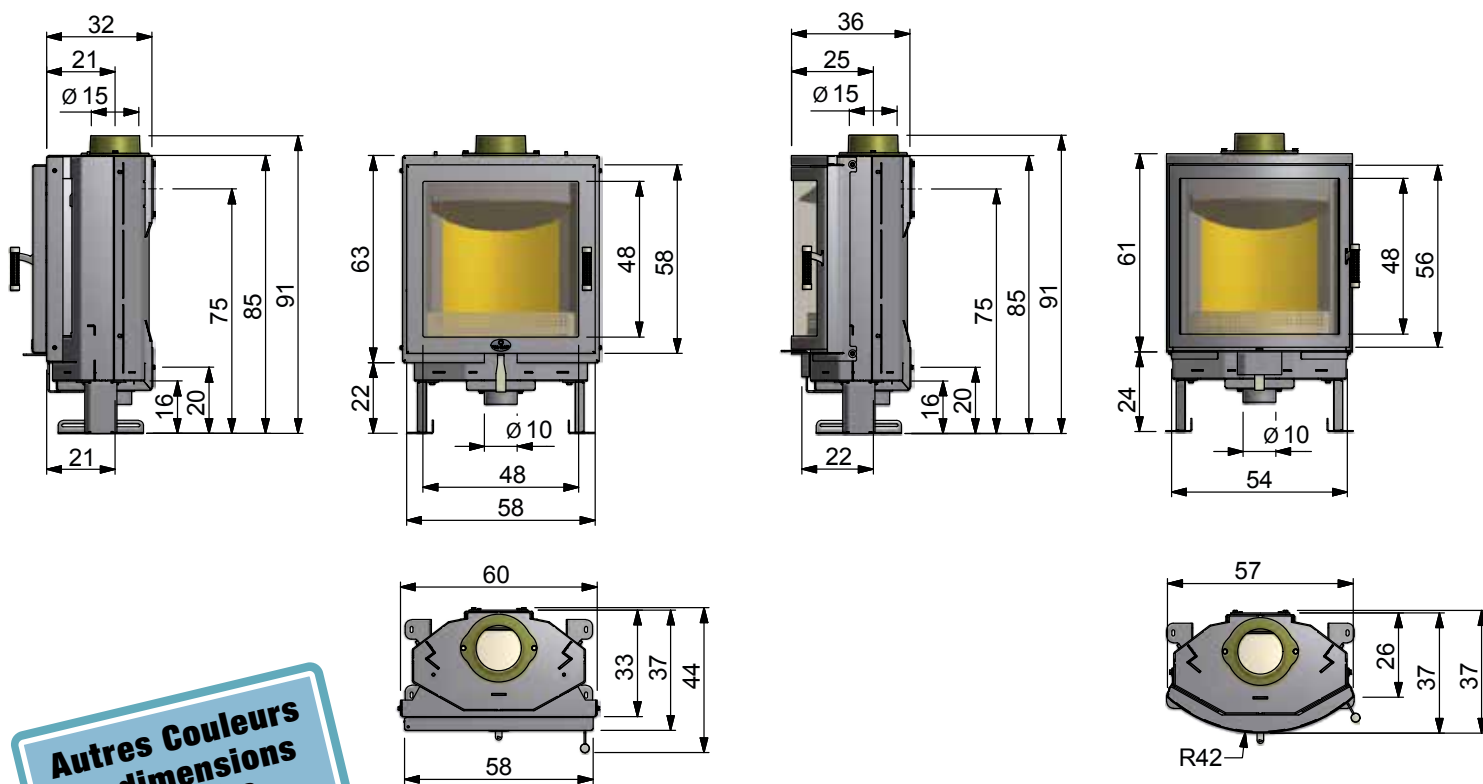
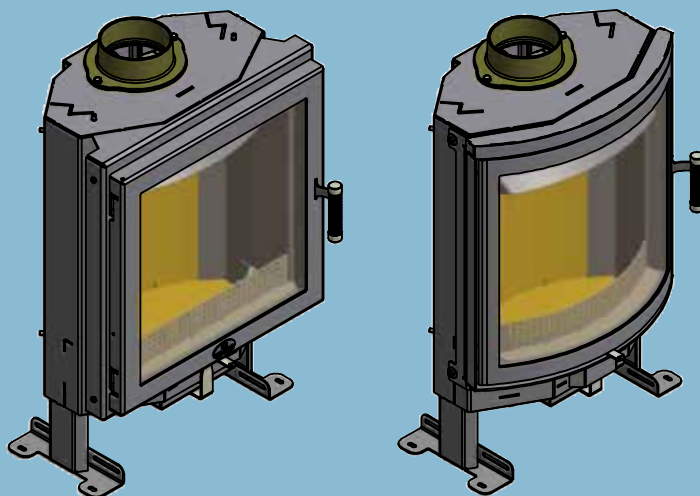


MAX BLANK
HIGH QUALITY

Inserts foyers

KE 3

- Porte droite
- Porte galbée



**Autres Couleurs
ou dimensions
de cadre
sur demande !**

Toutes les dimensions arrondies au cm.



KE 3

ENR	Modèles	décalé de livraison
-----	---------	---------------------

520-2030	KE 3 Porte droite	3
521-2010	KE 3 Porte galbée	3

- Corps acier anthracite
- Porte anthracite „Softline“ avec angles arrondis
- Départ des fumées dessus
- Charnière à gauche (à droite sur demande avec supplément)

Données techniques pour insert KE 3

	H x L x P Porte droite	H x L x P Porte galbée
Dimension pré-cadre (sans cadre)	91 x 60 x 44 cm	91 x 59 x 37 cm
Dimension pré-cadre (avec cadre)	91 x 73 x 38 cm	--
Cote d'encastrement	85 x 60 x 33 cm	85 x 54 x 26 cm
Foyer	38 x 44 x 23 cm	38 x 44 x 23 cm

	H x L Porte droite	H x L Porte galbée
Vitre du foyer	48 x 48 cm	48 x 49 cm
Rayon de la vitre	--	42 cm
Porte	58 x 58 cm	56 x 57 cm

Départ des fumées	Ø 15 cm	Ø 15 cm
Diamètre buse d'air frais	Ø 10 cm	Ø 10 cm
Hauteur jusqu'à la buse	85 cm	85 cm
Hauteur jusqu'à la buse départ arrière	75 cm	75 cm

Poids Total	104 kg	100 kg
Poids Chamottes	20 kg	20 kg

Accessoires pour insert KE 3

ENR	Modèles
-----	---------

Branchement d'arrivée d'air frais (compris dans la livraison)

N'oubliez pas de préciser à la commande :
Prise d'air frais horizontale ou verticale

40507-001 Contre cadre KE 3 pour porte droite
73 x 73 cm anthracite

40525-001 Tôle de convection porte droite
largeur 54 cm, hauteur 66 cm

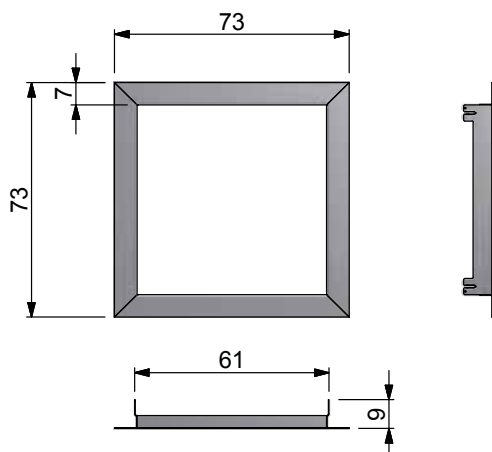
Support de foyer page 56!

	Bois/ Briquettes*
Puissance nominale	7,5 kW
Puissance calorifique	
Consommation de combustible	2,5 kg/h
Rendement	80%
CO (13 % O ₂)	0,088 %
CO (13 % O ₂)	1094,5 mg/m ³
Poussière (13%O ₂)	30 mg/m ³
NOx (13 % O ₂)	147,8 mg/m ³
CxHy (13 % O ₂)	97,9 mg/m ³

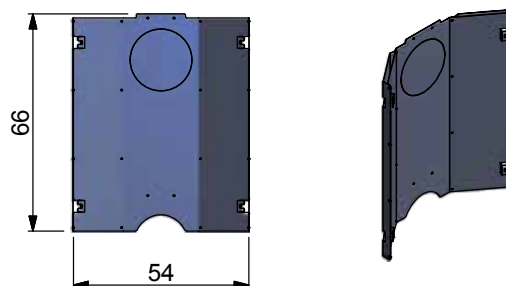
Données pour le calcul du conduit de fumées norme EN 13384

Débit des gaz de combustion	7,7 g/s
Température des gaz à la buse	300 °C
Tirage minimal	12 Pa

Contre cadre



Tôle de convection



Toutes les données sont des valeurs homologuées.

L'insert a été testé avec un tuyau de 75 cm intégré à l'installation.

*) Seulement avec des briquettes de bois selon Norme EN 14961-3 (A1) qualité A1.

Sous réserve de modifications techniques.

Remplit les normes d'essais et exigences avec les combustibles bois / briquettes (voir page 55).