

# Manuel Technique

**Sigle de conformité U pour votre cassette à pellets**



**Cassette à pellets KO2 XL  
Cassette à pellets KO2 S**

**Testé et approuvé par les autorités  
du bâtiment pour les séries des  
modèles de foyers suivants :**

**KO2-S2  
KO2BF-S2**

**Vous trouverez des indications importantes aux pages suivantes !**

# Emplacement du sigle de conformité U

**D'après la loi, le sigle de conformité U doit être appliquée sur l'appareil de chauffage. Il doit être placé de telle manière que les données techniques soient toujours lisibles dans leur intégralité.**

Vous avez ainsi le libre choix, en fonction de la situation de votre poêle de le placer pour respecter cette prescription.

## **Méthode de fixation du sigle de conformité U :**

1. Sortir le sigle de conformité U de son emballage
2. Placer le sigle à un endroit en évidence sur l'appareil de chauffage, en fonction de son exposition, sur une partie inférieure de l'appareil pas trop exposée à la chaleur.

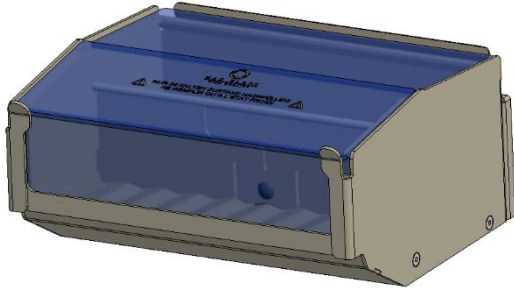
Notre recommandation :

- a) Sur partie inférieure du panneau arrière
  - b) Sur partie inférieure de l'habillage latéral
  - c) Sur le tiroir
  - d) Sur pierre – ou sur acier
3. Retirer le film plastique et coller à l'endroit décidé précédemment. Le sigle de conformité U ainsi que son adhésif résistent à une chaleur d'environ 180°C.

## **→ Numéro de série :**

Le numéro de série de la cassette à pellets se trouve selon le modèle, sur la bague d'adaptation ou bien sur l'arrière de la cassette.

# Manuel Technique Cassette à pellets KO2



Pelletbox XL



Pelletbox S

## Sommaire :

## Page

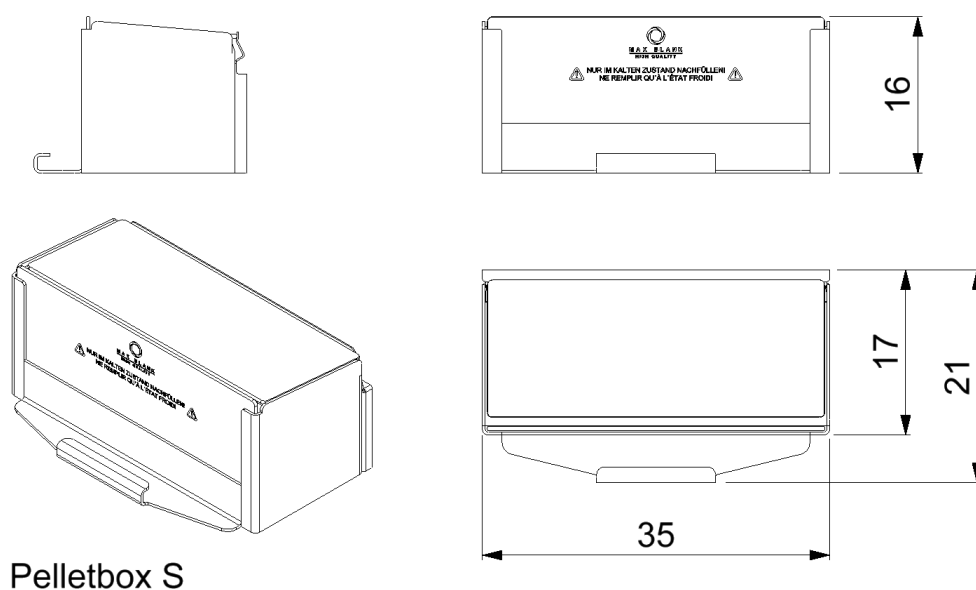
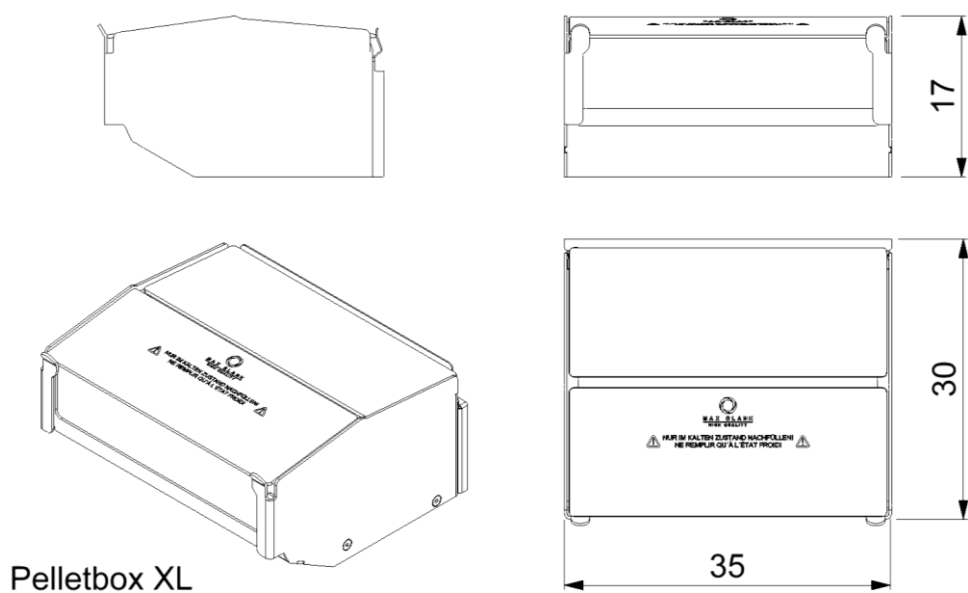
1	Fiche technique	4
2	Remarques importantes	6
3	Installation de la cassette à pellets	7
4	Manette de réglage d'air	11
5	Déclaration de conformité	14
6	Nettoyage	15
7	Contenu de la livraison	16
8	Protocole de remise de la cassette à pellets	17
	Protocole de remise de la cassette à pellets	18

**Sous réserve de modification.**

**Manuel Technique à lire attentivement et à conserver !**

**Les normes nationales et Européennes, ainsi que toutes spécifications de chaque pays et réglementations locales en vigueur doivent être observées !**

## 1 Fiche technique (Dimensions cm)



**Les cassettes à pellets XL et S sont  
utilisables dans tous les modèles avec un foyer KO2-S2 :**

### **Modèles avec comme foyer KO2-S2:**

Atlanta WF / Bonn / Lille Basic / Lille IV / Niagara / Rio S / Rio SP  
Rio WF / Stratos M / Toulon II / Toulouse S / Toulouse SP / Toulouse WF / Nantes  
Atlanta S / Atlanta SP / Frisco / Lissabon / London / Lucca / Porto / Ravenna / Siena  
Stratos L / Stratos S / KE2-E

### **Modèles avec comme foyer KO2BF-S2:**

Atlanta BF / Bamberg BF / Florenz BF / Nürnberg BF / Toulouse BF / Prato BF



Données techniques	Cassette à pellets XL	Cassette à pellets S
Hauteur	17 cm	16 cm
Largeur	35 cm	35 cm
Profondeur	30 cm	21 cm
Poids total	7,8 kg	5,7 kg

Essai selon la norme DIN EN 13240		
Contenance Max. Pellet Ø 6mm	7,5 kg	3,8 kg
Puissance nominale	11,0 kW	7,5 kW
Puissance calorifique	11,0 kW	7,5 kW
Combustibles autorisés	Pellets Ø 6 mm <sup>1)</sup>	Pellets Ø 6 mm <sup>1)</sup>
Consommation de combustible	2,9 kg/h	2,0 kg/h
Durée de feu	environ 157 min	environ 116 min
Rendement	85,3 %	86,5 %
CO (13%O <sub>2</sub> )	880,4 mg/m <sup>3</sup>	1166,4 mg/m <sup>3</sup>
CO (13%O <sub>2</sub> )	0,070 %	0,093 %
NO <sub>x</sub> (13%O <sub>2</sub> )	110,2 mg/m <sup>3</sup>	108,7 mg/m <sup>3</sup>
CxHy (13%O <sub>2</sub> )	41,2 mg/m <sup>3</sup>	53,9 mg/m <sup>3</sup>
Poussière (13%O <sub>2</sub> )	30,3 mg/m <sup>3</sup>	36,3 mg/m <sup>3</sup>

Données pour le calcul du conduit des fumées selon norme EN 13384		
Température des gaz à la buse	230 °C	180 °C
Débit des gaz de combustion	10,74 g/s	8,97 g/s
Tirage minimal	13 Pa	12 Pa

Distance de sécurité aux composants inflammables		
Distance à l'arrière	20 cm	15 cm
Distance latéral	15 cm	15 cm
Distance zone de rayonnement	80 cm	80 cm
Pour plus de détails consulter „la notice de montage“ de votre poêle.		
<sup>1)</sup> Seuls pellets selon la norme DIN EN 14961-2 (A1) sont autorisés		

(Toutes les données sont des valeurs homologuées)

### Indication sur les distances de sécurité

Si le foyer fonctionne aussi bien au bois qu'aux pellets, alors ce sont les distances de sécurité aux matériaux inflammables les plus importantes qui sont à respecter.

### Indication sur les dimensions du conduit

Il est nécessaire de s'assurer que l'ensemble des gaz de combustion soient parfaitement évacué vers l'extérieur conformément aux normes DIN EN 13384-1 voir DIN EN 13384-2. À cet effet, il est important d'effectuer les calculs selon les combustibles et vérifier que toutes les conditions sont remplies. Pour les mesures de combustion des foyers fonctionnant avec deux combustibles, il y a lieu d'utiliser les valeurs triples du tableau d'essais par combustible. Pour les foyers fonctionnant avec un seul combustible (soit bois ou pellets), le calcul s'effectue uniquement avec le combustible concerné.

## 2 Remarques importantes

### Combustibles autorisés

Seuls les granulés de bois de Ø 6 mm selon la norme EN14961-A1 et aux certifications ENplus-A1, DIN-plus ou ÖNorm M7135 doivent être utilisés dans les cassettes à pellets.

Les granulés de bois non certifié, comme les granulés de bois flotté, peuvent contenir des sels qui peuvent attaquer et détruire la surface de l'acier inoxydable résistant à la chaleur.

### Attention

**Ne pas ouvrir la porte du foyer et ne pas rajouter de pellet, tant que la braise n'est pas complètement éteinte.**

**Le remplissage de la cassette à pellets n'a lieu qu'à l'état froid.**

**Avant chaque remplissage, la grille alvéolée de la cassette à pellets ainsi que la chamotte de sol doivent être nettoyés.**

Si nécessaire, la cassette à pellets peut fonctionner sur une longue durée, quand plusieurs cassettes à pellets sont fournies. La cassette vide en fonctionnement peut être enlevée à l'aide d'un outil approprié et remplacé dans le foyer par une autre cassette à pellets pleine.

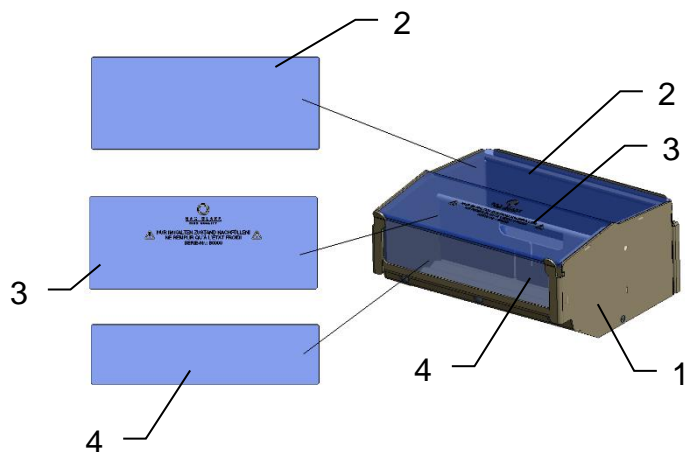
**Tant qu'il y aura des braises, il y aura le risque que des gaz inflammables se forment à l'intérieur du foyer et en cas de contact avec une flamme, il pourrait se produire une inflammation subite**

- Lire également les notices livrées avec votre poêle :  
„**Notice d'installation et d'utilisation**“ „**Manuel technique**“
- **Toute modification non autorisée de la cassette à pellets ou du foyer, à l'exception de celles nécessaires à l'insertion correcte de la cassette dans le poêle, annule la garantie.**
- Il ne peut être utilisé que les pièces de rechange recommandées par le fabricant.
- Votre poêle à bois n'est pas une installation de chauffage à feu continu. À cet effet il est déconseillé de dépasser continuellement la puissance nominale de l'appareil.
- Pour les instructions suivantes, veuillez-vous référer à la „**Notice d'installation et d'utilisation**“ livrée avec votre poêle :
  - Exigences en matière d'alimentation en air de combustion
  - Indication relative aux installations comprenant des VMC ou des hottes
  - Respect de l'environnement et combustibles inappropriés.
  - Utilisation correcte du poêle dans les conditions météorologiques défavorables.
  - Précision sur l'importance du fonctionnement avec porte fermée.
  - Nettoyage régulier de votre foyer et du conduit de cheminée.
- Pour les instructions suivantes, veuillez-vous référer au „**Manuel techniques**“ livré avec votre poêle :
  - Nettoyage du foyer et du tuyau de fumées
  - Aptitude à une occupation multiple de la cheminée
- Le poêle doit fonctionner seulement à la puissance nominale.



### 3 Installation de la cassette à pellets

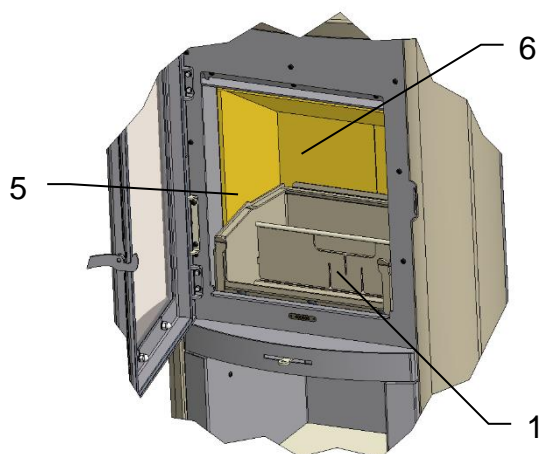
La cassette à pellets conçu pour le foyer KO2 doit être utilisée comme décrit ci-dessous. Il est important de respecter les instructions contenues dans ce Manuel Technique afin de garantir un bon fonctionnement.



#### **Cassette à pellets KO2 XL :**

La cassette à pellets KO2 XL se compose des éléments suivants :

- 1x Cassette à pellets KO2 XL (1)
- 1x couvercle arrière en verre (2)
- 1x couvercle avant en verre (3)
- 1x Façade en verre (4)

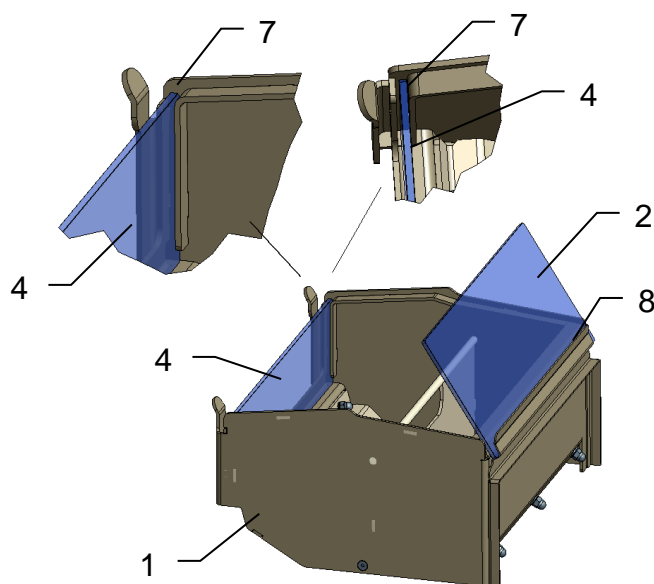


Enlever le pare-bûche et garder le pour une utilisation éventuelle au bois.

D'abord contrôler que le fond de la cassette soit bien propre et le nettoyer si nécessaire.

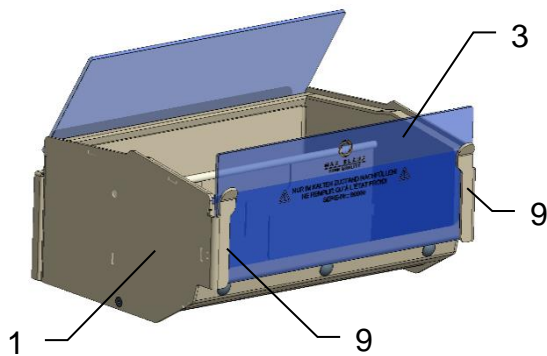
Poser la cassette à pellets (1) dans le foyer (5).

Pousser la cassette à pellets (1) à l'arrière jusqu'à la chamotte de fond (6).

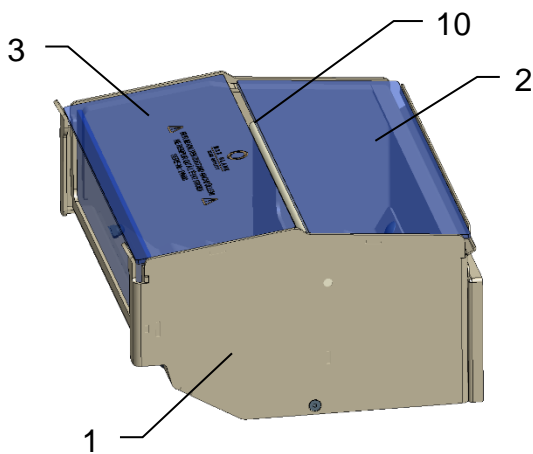


Glisser la façade en verre (4) verticalement dans les glissières arrière (7) de la cassette à pellets (1).

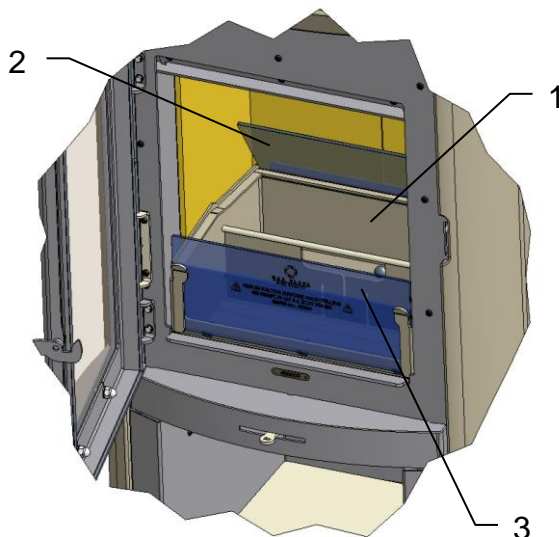
Insérer le couvercle en verre (2) dans la rainure à l'arrière (8).



Insérer le couvercle avant (3) verticalement dans les glissières avant (9) de la cassette à pellets. Celles-ci servent à ranger le couvercle pendant le remplissage.



La cassette à pellets (1) préparée pour être mise en service.  
L'écart (10) entre les deux panneaux en verre (2) (3) est de **8 à 9 mm**.

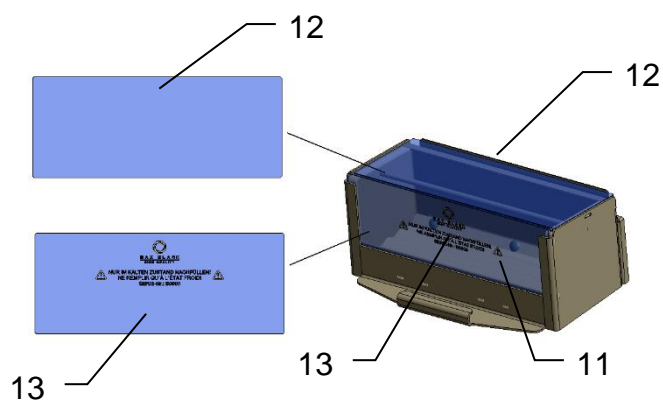


Pour remplir la cassette à pellets (1), ouvrir les couvercles en verre (2) (3).

Après le remplissage, placer à nouveau les couvercles en verre (2) (3) sur la cassette à pellets (1) et les glisser respectivement en butée à l'avant et à l'arrière.

L'écart entre les panneaux de verre (10) est de 8 à 9 mm.

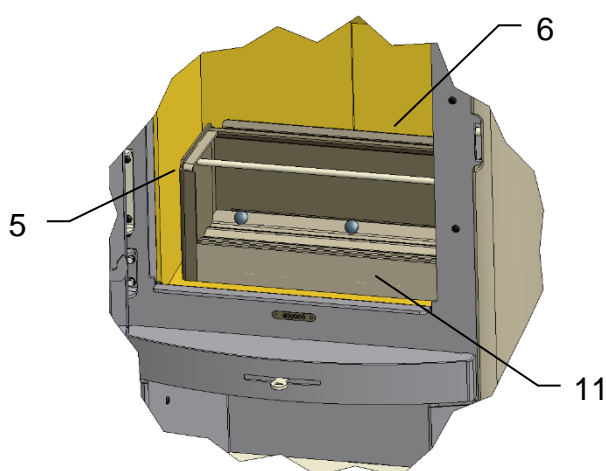




### Cassette à pellets KO2 S:

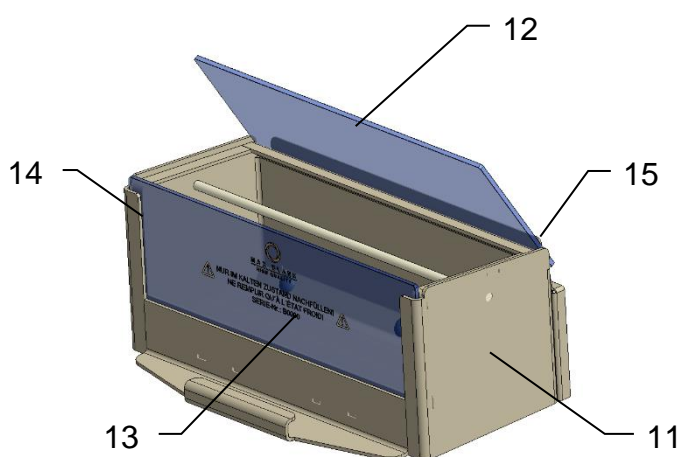
La cassette à pellets KO2 S se compose des éléments suivants :

- 1x Cassette à pellets KO2 S (11)
- 1x Couvercle en verre (12)
- 1x Façade en verre (13)



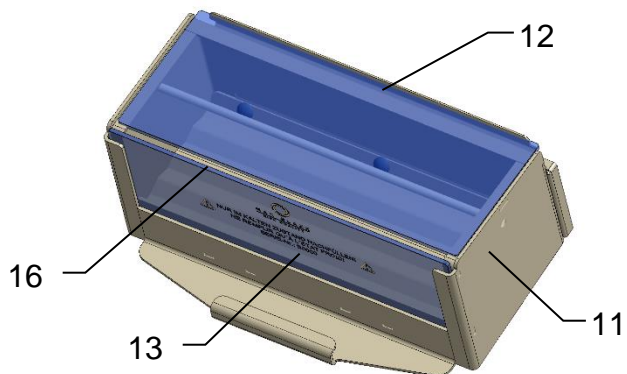
Poser la cassette à pellets KO2 S (11) dans le foyer (5).

Pousser la cassette (11) à l'arrière jusqu'à la chamotte de fond (6).

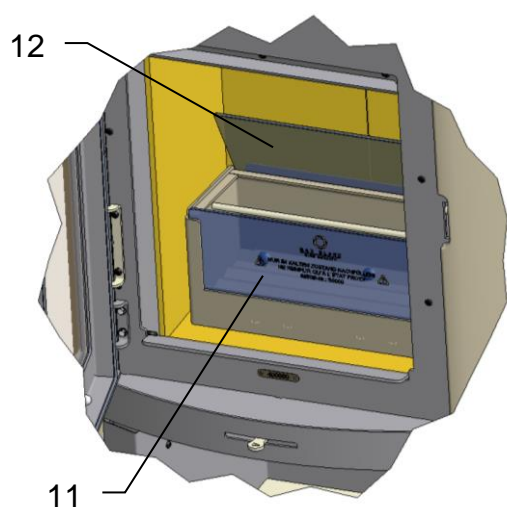


Glisser la façade en verre (13) verticalement dans les glissières (14) de la cassette à pellets (11)

Insérer le couvercle en verre (12) dans la rainure à l'arrière (15).



La cassette à pellets KO2 S (11) préparée pour être mise en service. L'écart (16) entre les deux panneaux en verre (12) (13) est de **9 à 10 mm**.



Pour remplir la cassette à pellets S (11), ouvrir le couvercle en verre (12).

Après le remplissage, placer à nouveau le couvercle (12) sur la cassette à pellets (11) et glisser celle-ci à l'arrière jusqu'au fond.

## 4 Manette de réglage d'air

### Cassette à pellets KO2-XL

Remplir à ras bord la **cassette à pellets KO2 XL** installée dans le foyer KO2 avec **7,5 kg** de pellets Ø 6 mm.

Seuls les pellets en Ø 6 mm qui répondent à la norme DIN EN 14961-2 peuvent être utilisés.

#### **IMPORTANT !**

S'assurer avant chaque remplissage que la cassette à pellets ne soit ni endommagée ni sale et si nécessaire la nettoyer (voir chapitre 6 – nettoyage).

Après le remplissage placer le couvercle en verre arrière (2) à nouveau sur la cassette et le glisser en butée à l'arrière.

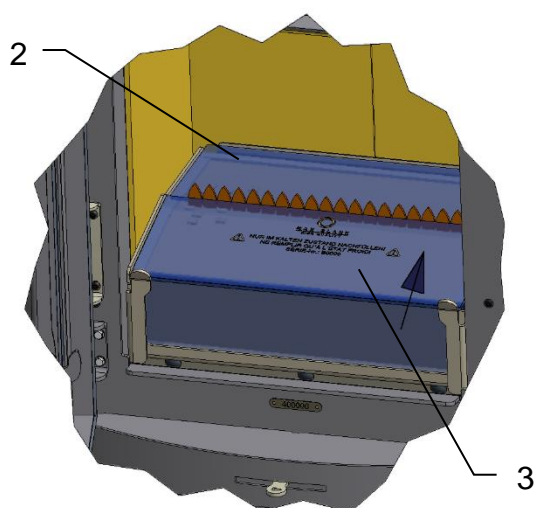
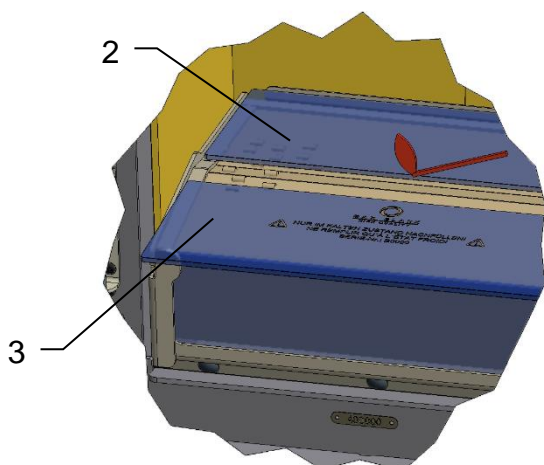
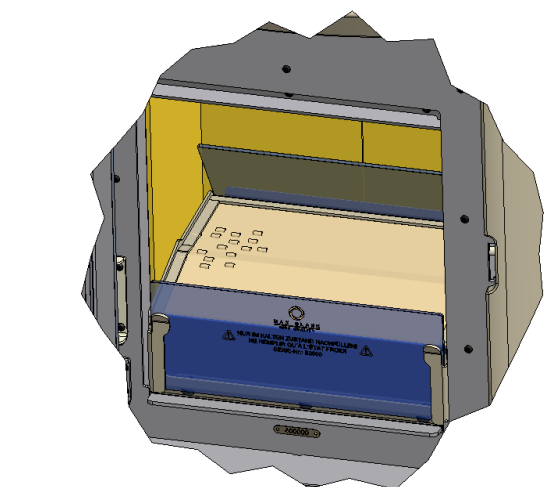
Placer le couvercle avant (3) de telle manière qu'il reste une ouverture de 5 cm entre les deux couvercles

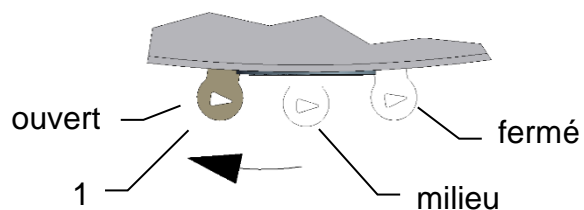
Pour allumer le feu tirer une ligne avec l'allume-feu liquide le long du bord de la vitre arrière, ou mettre 2-3 allume-feu dans les pellets sans les enfoncer complètement et puis allumer en plusieurs endroits.

**Attention : n'utilisez en aucun cas l'alcool, de l'essence ou autre produits inflammables !**

**Attention : Porter les gants de protection lors de l'allumage !**

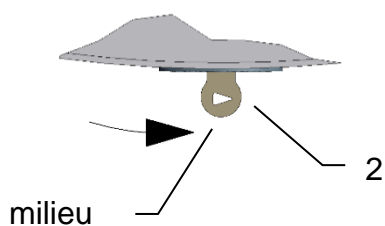
Ensuite glisser le couvercle avant (3) vers le couvercle arrière (2). L'écart entre les vitres doit être de 9 à 10 mm.





L'air nécessaire à la combustion est réglé par la manette de réglage (1).  
 Manette de réglage à gauche selon le symbole de la flèche ci-contre :  
 → L'air de combustion complètement ouverte.

Lors de l'allumage ouvrir la manette de réglage d'air.

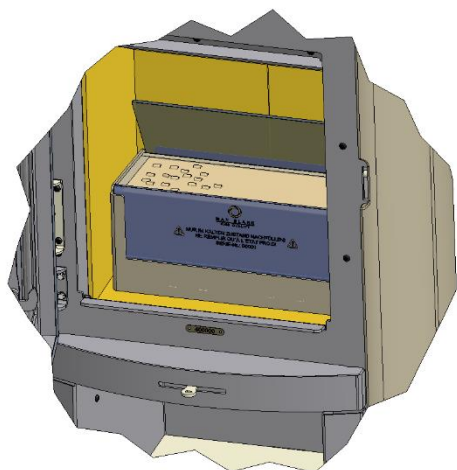


Après environ 20 min. positionner la manette de réglage d'air en position centrale (2) et laisser ainsi jusqu'à ce qu'il n'y ait plus de flammes ou de braises.

**Attention**  
**Le feu dans la cassette à pellet doit vraiment brûler.**  
**A ce moment-là régler la manette de réglage en position centrale**

## Cassette à pellets KO2-S

Remplir à ras bord la cassette à **pellets KO2 S** installée dans le foyer KO2 avec **3,8 kg** de pellets Ø 6 mm.

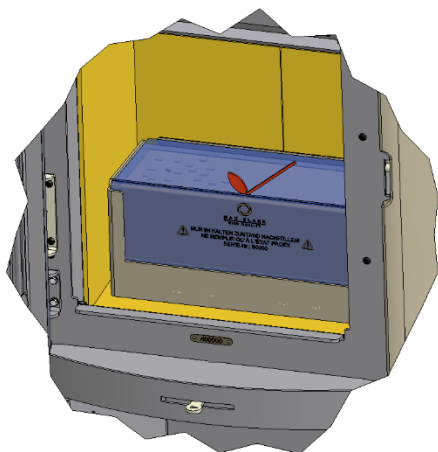


Seuls les pellets en Ø 6 mm qui répondent à la norme DIN EN 14961-2 peuvent être utilisés.

S'assurer avant chaque remplissage que la cassette à pellets ne soit ni endommagée ni sale et si nécessaire la nettoyer.

Après le remplissage poser le couvercle supérieur sur la cassette à pellets.

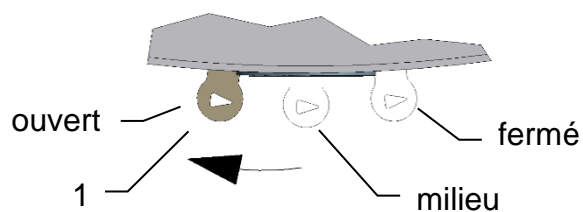
Pour allumer le feu tirer une ligne avec l'allume-feu liquide le long du bord de la façade en verre, ou mettre 2-3 allume-feux dans les pellets sans les enfoncer complètement et puis allumer en plusieurs endroits.



**Attention : n'utilisez en aucun cas l'alcool, de l'essence ou autre produits inflammables !**

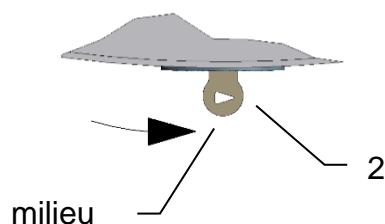
**Attention : Porter les gants de protection lors de l'allumage !**

L'air nécessaire à la combustion est réglé par la manette de réglage (1).  
Manette de réglage à gauche selon le symbole de la flèche ci-contre :  
→ L'air de combustion complètement ouverte.



Lors de l'allumage ouvrir la manette de réglage d'air.

Après environ 20 min. positionner la manette de réglage d'air en position centrale (2) et laisser ainsi jusqu'à ce qu'il n'y ait plus de flammes ou de braises.



**Attention**  
**Le feu dans la cassette à pellet doit vraiment brûler.**  
**A ce moment-là régler la manette de réglage en position centrale**

## 5 Déclaration de conformité

Max Blank GmbH  
Klaus-Blank-Str. 1  
D-91747 Westheim

déclare sous sa propre responsabilité, que les cassettes à pellets KO2 S et KO2 XL correspondent à toutes les exigences essentielles applicables dans le domaine du bâtiment et de la construction.

Le produit est conforme pour le chauffage de l'espace dans lequel il se trouve.  
Les cassettes à pellets peuvent être installées seulement dans les foyers prévus pour ce modèle de cassette.

Pour le bon fonctionnement du produit et le maintien de la garantie respecter les instructions contenues dans le Manuel d'installation et d'utilisation.

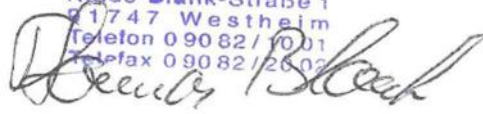
L'approbation a été réalisée par l'Institut Technique du Bâtiment de Berlin (Deutsches Institut für Bautechnik – DIBt).

Les essais ont eu lieu à l'organisme de contrôle indépendant :

DBI-Gastechnologisches Institut GmbH Freiberg  
DVGW-Prüflaboratorium Energie  
Halsbrücker Str. 34  
D-09599 Freiberg  
Kennziffer: 1721

Westheim, le 29.05.2013

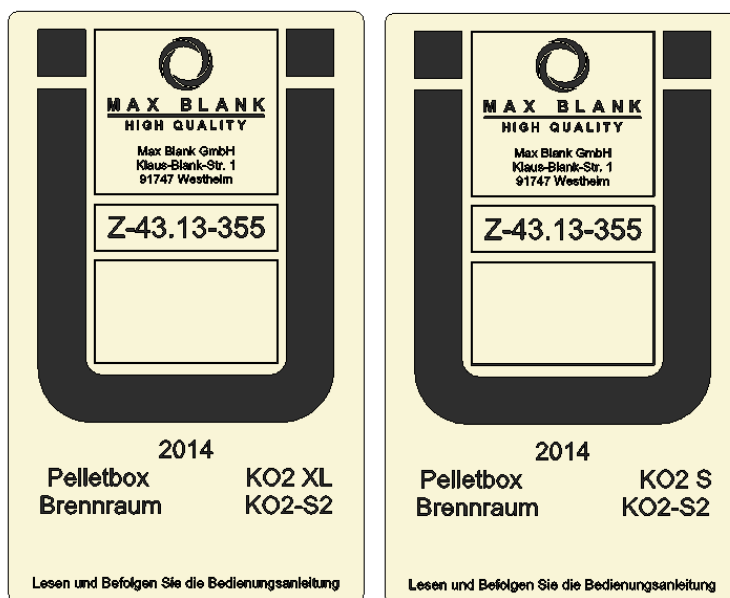
**MAX BLANK GmbH**  
Klaus-Blank-Straße 1  
91747 Westheim  
Telefon 0 90 82 / 10 01  
Telefax 0 90 82 / 26 02



Thomas Blank  
La Direction

### Normes d'essai et exigences remplies :

- Adossement à EN 13240
- 1.BImSchV Stufe 2
- BStV München
- BStV Regensburg
- FBStVO Aachen
- Autriche Art.15a B-VG
- Suisse VKF Nr. 25846
- DIBt Z-43.13-355



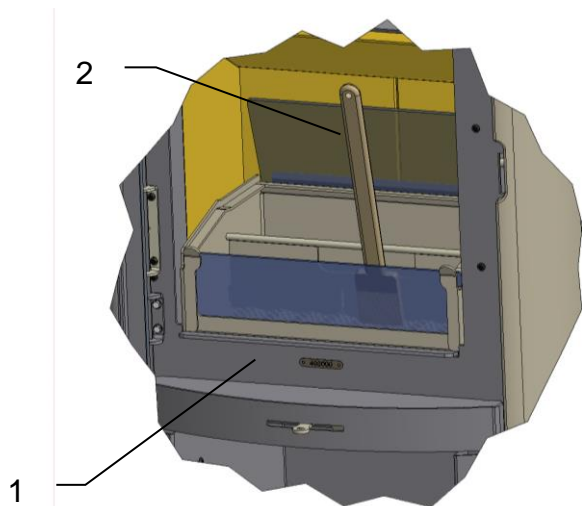
### Cassette à pellets KO2 XL Cassette à pellets KO2 S

Les sigles de conformité U représentés ci-dessus correspondent à l'original et se trouvent sur la page de couverture de ce manuel.

## 6 Nettoyage

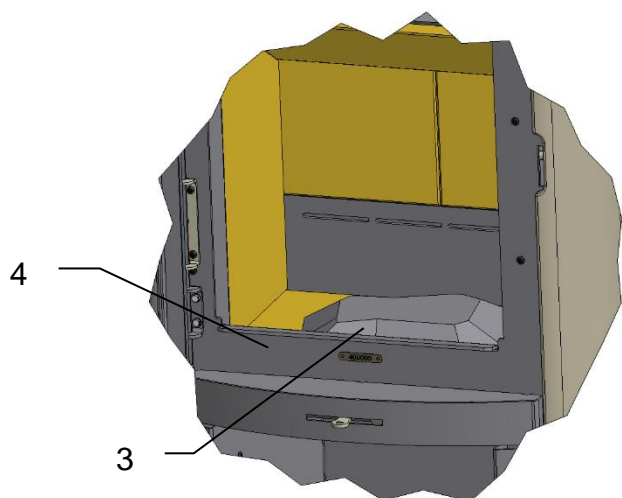
Il est indispensable avant chaque remplissage de bien broser la grille alvéolée avec le pinceau inclus dans la livraison et de s'assurer qu'aucun trou ne soit bouché par du bistre ou du coke. Faute de quoi la grille risque d'être détériorée à court terme.

Si vous remarquez après chaque utilisation que les trous de votre grille sont systématiquement bouchés avec du coke, nous vous conseillons de vérifier la qualité de votre combustible et/ou votre conduite de feu.



Nettoyez la grille alvéolée de la cassette (1) avec le pinceau (2) inclus dans la livraison.

Brossez les cendres restantes au fond de la grille avec le pinceau (2) jusqu'à ce qu'elle soit complètement propre.



Retirez ensuite la cassette à granulé et nettoyez les cendres (3) ainsi que le fond du foyer (4).

Éliminez correctement les cendres restantes.

Cela permet de garantir le bon fonctionnement de la cassette.

## **7 Contenu de la livraison**

- Cassette à pellets
- KO2 XL : 2 verres de couverture et 1 verre de façade
- KO2 S : 1 verre de couverture et 1 verre de façade
- Manuel Technique „ cassette à pellets“
- Gant de protection
- Pinceau de nettoyage
- Briquet ou allumettes
- Pelle à pellets
- Sac en feutre d'une contenance de 15 kg (1 sac à pellets)



## 8 Protocole de remise de la cassette à pellets

### après montage et mise à feu :

Modèle de cassette à pellets : Box pellet KO-2..... N° de série : .....

Modèle de poêle : ..... N° de série : .....

- La cassette à pellets est neuve et adaptée au foyer correspondant.
- Le poêle est correctement configuré conformément aux normes de sécurité et raccordé à un conduit de fumés.
- L'état du conduit de fumées a été contrôlé et conformément à l'agrément Qualibois de votre revendeur, le tirage a été mesuré et le cas échéant optimisé à 12 Pa mini et 15 Pa maxi, soit au moyen du clapet de réglage ou d'un modérateur et dans les cas extrêmes, les deux.**

**Ce point est primordial dans le cas de l'utilisation de la cassette à pellet et ces valeurs mini et maxi de tirage sont impératives.**

- Le sigle de conformité U a été placé visiblement à côté de celle du poêle.
- Le client a été initié à l'utilisation et au fonctionnement de la cassette à pellets. Il a été précisé qu'environ 20 minutes après l'allumage la manette de réglage d'air primaire doit être positionnée au milieu et qu'il est très important de la laisser dans cette position. **Et surtout de ne jamais la fermer totalement afin d'éviter tout risque d'accumulation de gaz ce qui pourrait provoquer une explosion en cas de contact avec une flamme ou avec un apport brutal d'air primaire.**
- Le feu d'essai a été effectué avec le client avec succès et aucuns défauts fonctionnels n'ont été constatés.
- Il a été précisé l'obligation d'utiliser du pellet correspondant à la norme EN14961-2(A1) ou à la certification ENplus-A1 ou DIN-plus.**
- Il a été souligné que la mise en service de la cassette à pellets doit être effectuée selon le manuel d'utilisation.
- Il a été précisé que la garantie légale en vigueur s'applique pour la cassette à pellets Max Blank si les instructions ci-dessus sont respectées, sinon, vous perdez le bénéfice de toute garantie.

Nom du client : ..... Revendeur : .....

Adresse : ..... Adresse : .....

.....

Lieu                      Date                      Signature du client                      Nom et signature de l'installateur

**Veuillez faire une copie de cette check-list qui sera à conserver par chacun des parties.**

## Protocole de remise de la cassette à pellets

### après montage et mise à feu :

Modèle de cassette à pellets : Box pellet KO-2..... N° de série : .....

Modèle de poêle : ..... N° de série : .....

- La cassette à pellets est neuve et adaptée au foyer correspondant.
- Le poêle est correctement configuré conformément aux normes de sécurité et raccordé à un conduit de fumés.
- L'état du conduit de fumées a été contrôlé et conformément à l'agrément Qualibois de votre revendeur, le tirage a été mesuré et le cas échéant optimisé à 12 Pa mini et 15 Pa maxi, soit au moyen du clapet de réglage ou d'un modérateur et dans les cas extrêmes, les deux.**

**Ce point est primordial dans le cas de l'utilisation de la cassette à pellet et ces valeurs mini et maxi de tirage sont impératives.**

- Le sigle de conformité U a été placé visiblement à côté de celle du poêle.
- Le client a été initié à l'utilisation et au fonctionnement de la cassette à pellets. Il a été précisé qu'environ 20 minutes après l'allumage la manette de réglage d'air primaire doit être positionnée au milieu et qu'il est très important de la laisser dans cette position. **Et surtout de ne jamais la fermer totalement afin d'éviter tout risque d'accumulation de gaz ce qui pourrait provoquer une explosion en cas de contact avec une flamme ou avec un apport brutal d'air primaire.**
- Le feu d'essai a été effectué avec le client avec succès et aucuns défauts fonctionnels n'ont été constatés.
- Il a été précisé l'obligation d'utiliser du pellet correspondant à la norme EN14961-2(A1) ou à la certification ENplus-A1 ou DIN-plus.**
- Il a été souligné que la mise en service de la cassette à pellets doit être effectuée selon le manuel d'utilisation.
- Il a été précisé que la garantie légale en vigueur s'applique pour la cassette à pellets Max Blank si les instructions ci-dessus sont respectées, sinon, vous perdez le bénéfice de toute garantie.

Nom du client : ..... Revendeur : .....

Adresse : ..... Adresse : .....

.....

Lieu            Date                            Signature du client                            Nom et signature de l'installateur

**Veillez faire une copie de cette check-list qui sera à conserver par chacun des parties.**



**Remarques:**

---

---

---

---

---

---

---

---

---

---

---

---

---

---

---

---

---

---

---

---

---

---

---

---

---

---

---

---

---

---



**M A X   B L A N K**

---

H I G H   Q U A L I T Y

**Pour toute question, veuillez demander conseil à votre revendeur  
(Voir cachet commercial)**

**Max Blank GmbH - Klaus-Blank-Straße 1 - D-91747 Westheim**  
service@maxblank.com      www.maxblank.com

Nous nous réservons tout droit de modification de conception, de design, de couleur, ainsi que de toute erreur d'impression.