

Manuel Technique

Sigle de conformité U pour votre cassette à pellets



Cassette à pellets KO6

**Dijon
Frankfurt
München
Dijon E
Frankfurt E**

Vous trouverez des indications importantes aux pages suivantes !

Emplacement du sigle de conformité U

D'après la loi, le sigle de conformité U doit être appliquée sur l'appareil de chauffage. Il doit être placé de telle manière que les données techniques soient toujours lisibles dans leur intégralité.

Vous avez ainsi le libre choix, en fonction de la situation de votre poêle de le placer pour respecter cette prescription.

Méthode de fixation du sigle de conformité U :

1. Sortir le sigle de conformité U de son emballage
2. Placer le sigle à un endroit en évidence sur l'appareil de chauffage, en fonction de son exposition, sur une partie inférieure de l'appareil pas trop exposée à la chaleur.

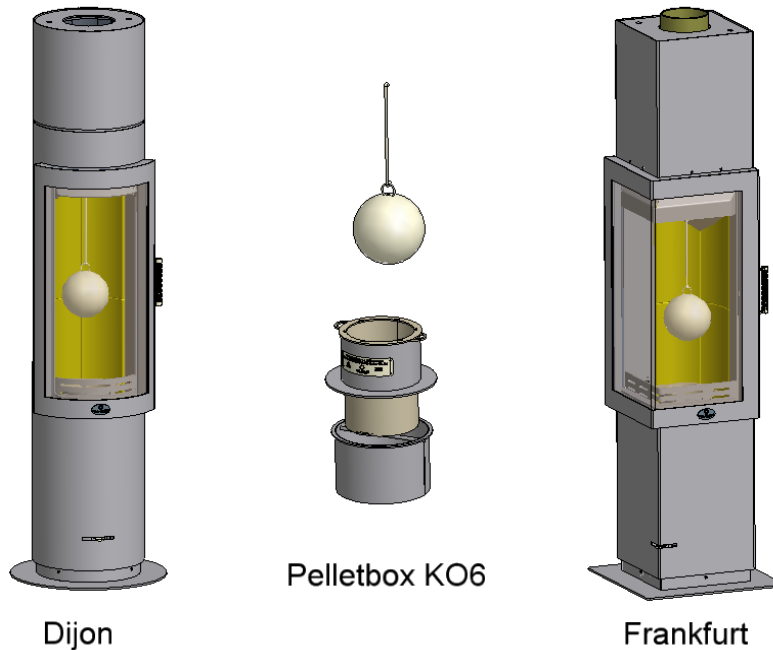
Notre recommandation :

- a) Sur partie inférieure du panneau arrière
 - b) Sur partie inférieure de l'habillage latéral
 - c) Sur le tiroir
 - d) Sur pierre – ou sur acier
3. Retirer le film plastique et coller à l'endroit décidé précédemment. Le sigle de conformité U ainsi que son adhésif résistent à une chaleur d'environ 180°C.

→ Numéro de série :

Le numéro de série de la cassette à pellets se trouve selon le modèle, sur la bague d'adaptation ou bien sur l'arrière de la cassette.

Manuel Technique Cassette à pellets KO6



Sommaire

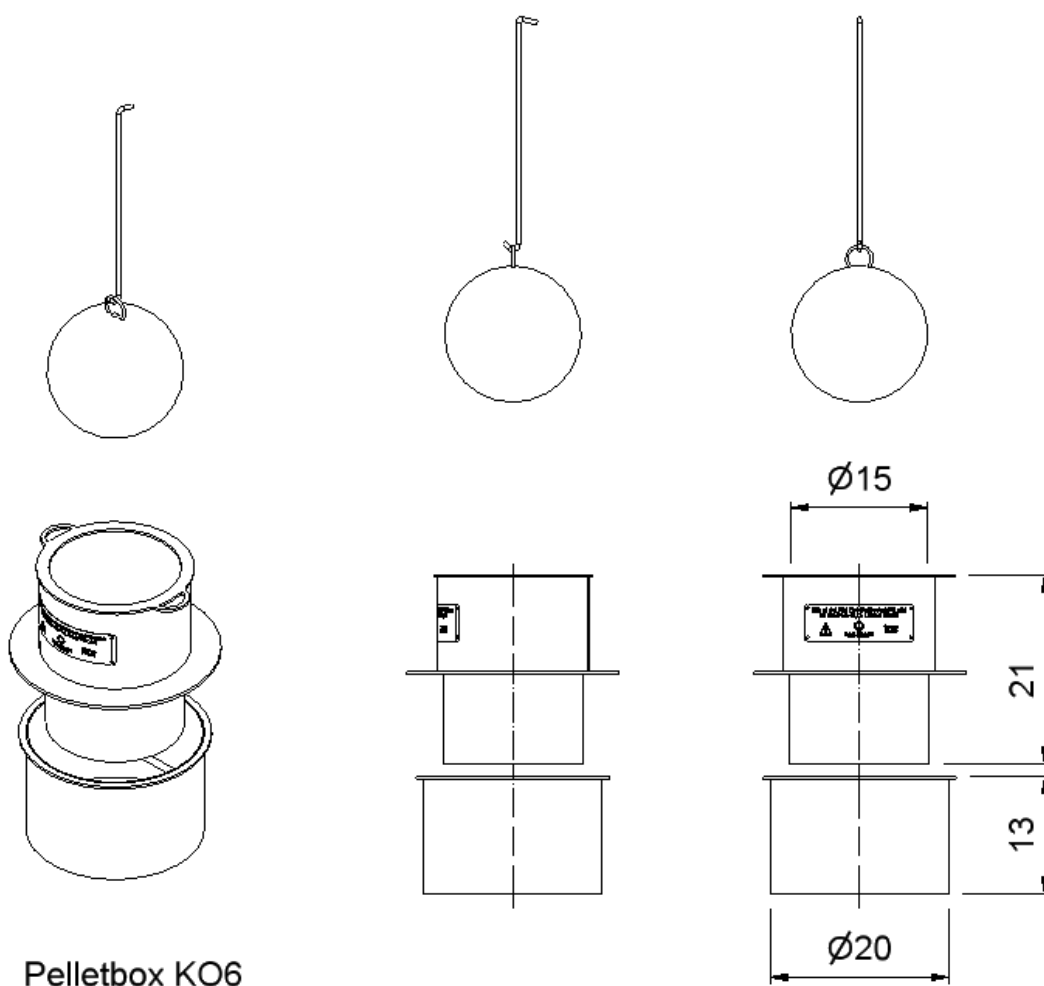
Page

1	Fiche technique	4
2	Remarques importantes	6
3	Installation de la cassette à pellets	8
4	Manette de réglage d'air	14
5	Déclaration de conformité	15
6	Nettoyage	16
7	Contenu de la livraison	16
8	Protocole de remise de la cassette à pellets	17

**Sous réserve de modification.
Manuel Technique à lire attentivement et à conserver !**

Les normes nationales et Européennes, ainsi que toutes spécifications de chaque pays et réglementations locales en vigueur doivent être observées !

1 Fiche technique (Dimensions cm)



Les cassettes à pellets KO6 sont utilisables dans les modèles avec foyer KO6 suivants :

**Dijon S, Dijon L,
Frankfurt, München
Dijon E, Frankfurt E, Frankfurt E d'angle**

Données techniques	Dijon - Pellet	Frankfurt - Pellet
Hauteur cassette à pellets	21 cm	21 cm
Ø cassette à pellets	15 cm	15 cm
Poids cassette à pellets	1,6 kg	1,6 kg
Poids pièces d'adaptation inclus	5,7 kg	5,7 kg

Essai selon la norme DIN EN 13240		
Contenance Max. Pellet Ø 6mm	2,2 kg	2,2 kg
Puissance nominale	7,0 kW	6,4 kW
Puissance calorifique	7,0 kW	6,4 kW
Combustibles autorisés	Pellets Ø 6 mm ¹⁾	Pellets Ø 6 mm ¹⁾
Durée de feu	71 min	77 min
Rendement	84,8 %	84,3 %
CO (13%O ₂)	594 mg/m ³	312 mg/m ³
CO (13%O ₂)	0,048 %	0,025 %
NO _x (13%O ₂)	98,1 mg/m ³	101,2 mg/m ³
C _x H _y (13%O ₂)	13,7 mg/m ³	20,6 mg/m ³
Poussière (13%O ₂)	17,2 mg/m ³	17,4 mg/m ³
Essais effectués avec un tuyau de	100 cm	50 cm

Données relatives à la norme EN 13384		
Température des gaz à la buse	220 °C	195 °C
Débit des gaz de combustion	9,40 g/s	11,89 g/s
Tirage minimal	12 Pa	12 Pa

Distance de sécurité aux composants inflammables		
Distance à l'arrière	37 cm	37 cm
Distance latéral	37 cm	37 cm
Distance zone de rayonnement	80 cm	80 cm
Avec l'isolation-Promat (Promasil 950 KS-Plaque, épaisseur 4 cm) ou similaire		
Distance à l'arrière	18 cm	18 cm
Distance latéral	18 cm	18 cm
Pour plus de détails consulter „la notice de montage“ de votre poêle.		
¹⁾ Seuls pellets selon la norme DIN EN 14961-2 (A1) sont autorisés		

(Toutes les données sont des valeurs homologuées)

2 Remarques importantes

Indication sur les distances de sécurité

Si le foyer fonctionne aussi bien au bois qu'aux pellets, alors ce sont les distances de sécurité aux matériaux inflammables les plus importantes qui sont à respecter.

Indication sur les dimensions du conduit

Il est nécessaire de s'assurer que l'ensemble des gaz de combustion soit parfaitement évacué vers l'extérieur conformément aux normes DIN EN 13384-1 voir DIN EN 13384-2. À cet effet, il est important d'effectuer les calculs selon les combustibles et vérifier que toutes les conditions sont remplies. Pour les mesures de combustion des foyers fonctionnant avec deux combustibles, il y a lieu d'utiliser les valeurs triples du tableau d'essais par combustible. Pour les foyers fonctionnant avec un seul combustible (soit bois ou pellets), le calcul s'effectue uniquement avec le combustible concerné.

Combustibles autorisés

Seuls les granulés de bois de Ø 6 mm conformes à la norme EN14961-A1 et aux certifications ENplus-A1 et DIN-plus doivent être utilisés dans les cassettes à pellets.

Attention

Ne pas ouvrir la porte du foyer et ne pas rajouter de pellets, tant que la braise n'est pas complètement éteinte.

Le remplissage de la cassette à pellets n'a lieu qu'à l'état froid.

Si nécessaire, le poêle peut fonctionner aux pellets sur une longue durée, quand plusieurs cassettes à pellets sont disponibles. La cassette vide peut être enlevée à l'aide d'un outil approprié et remplacée dans le foyer par une autre cassette à pellets pleine.

Tant qu'il y aura des braises, il y aura le risque que des gaz inflammables se forment à l'intérieur du foyer et en cas de contact avec une flamme, il pourrait se produire une inflammation subite !

- Lire également les notices livrées avec votre poêle :
„Notice d'Installation et d'Utilisation »
„Manuel technique“
- **Toute modification non autorisée de la cassette à pellets ou du foyer, à l'exception de celles nécessaires à l'insertion correcte de la cassette dans le poêle, annule la garantie.**
- Il ne peut être utilisé que les pièces de rechange recommandées par le fabricant.
- Votre poêle à bois n'est pas une installation de chauffage à feu continu. À cet effet il est déconseillé de dépasser la puissance nominale sur de longues périodes.
- Pour les instructions suivantes, veuillez-vous référer à la **„Notice d'installation et d'utilisation“** livrée avec votre poêle :

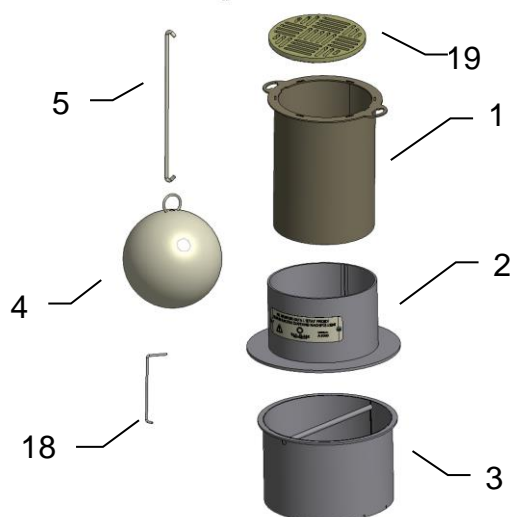


- Indication relative aux installations comprenant des VMC ou des Hottes
 - Respect de l'environnement et combustibles inappropriés.
 - Utilisation correcte du poêle dans les conditions météorologiques défavorables.
 - Précision sur l'importance du fonctionnement avec porte fermée.
 - Nettoyage régulier de votre foyer et du conduit de cheminée.
- Pour les instructions suivantes, veuillez-vous référez au „**Manuel techniques**“ livré avec votre poêle :
 - Nettoyage du foyer et du tuyau de fumées
- Le poêle doit fonctionner seulement à la puissance nominale.

3 Installation de la cassette à pellets

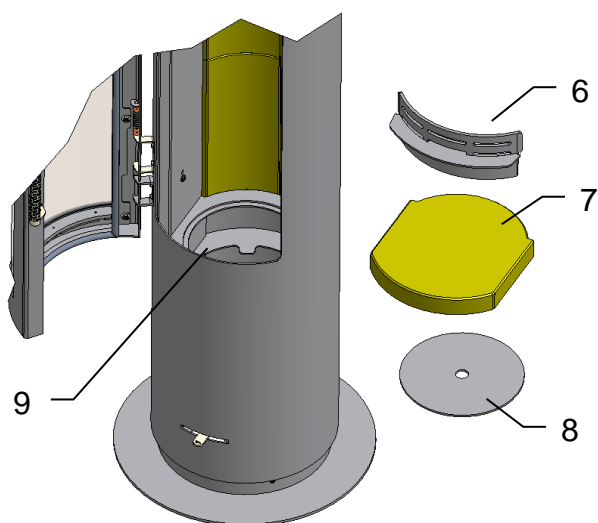
La cassette à pellets conçue pour un poêle KO6 doit être insérée dans le foyer comme décrit ci-dessous.

Il est important de respecter les instructions contenues dans ce Manuel Technique afin de garantir un bon fonctionnement.



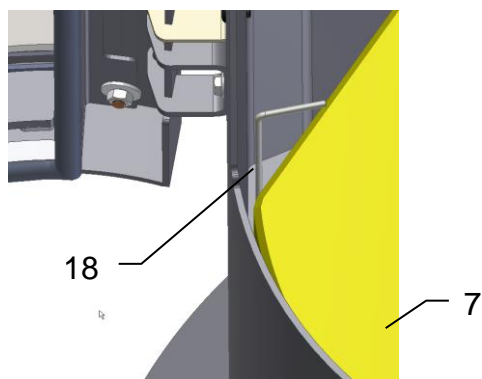
La cassette à pellets KO6 se compose des éléments suivants :

- 1x Cassette à pellets (1)
- 1x Adaptateur de cassette à pellets (2)
- 1x Cendrier (3)
- 1x Boule(4)
- 1x Tige de fixation pour boule (5)
- 1x Crochet de chamotte (18)
- 1x Fond en fonte (19)

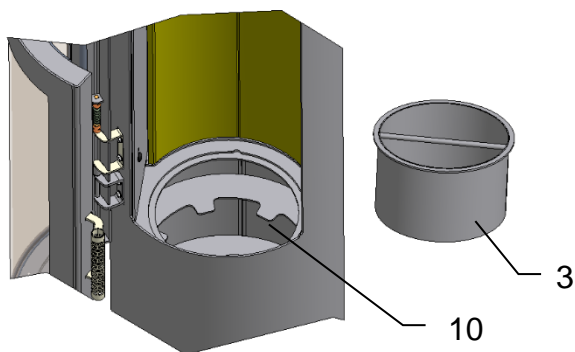


Instructions d'installation de la cassette à pellets sur le modèle Dijon

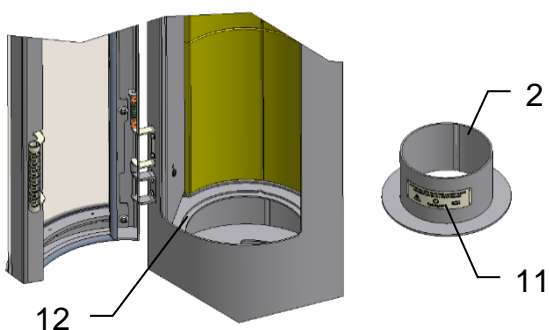
Retirer le chenet (6), la plaque de sol (7) et le couvercle (8) du foyer (9).



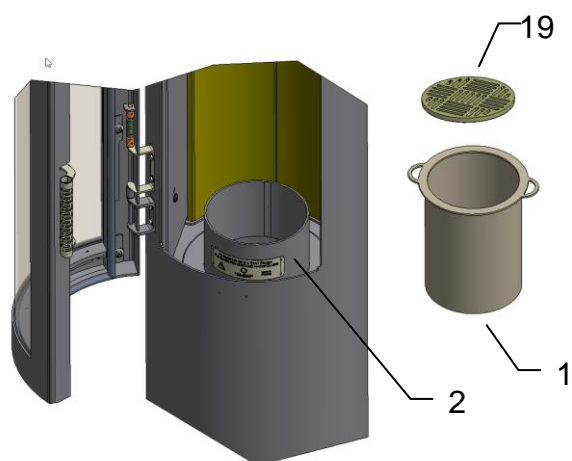
A l'aide du crochet de chamotte (18), la plaque de sol (7) peut être soulevée et retirée.



Accrocher le cendrier (3) dans le fond intermédiaire 10) dans le foyer.

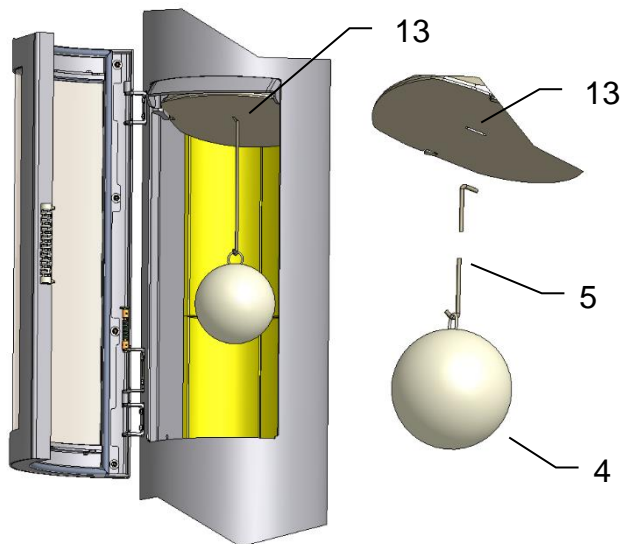


Insérer l'adaptateur de la cassette à pellets (2) dans le plancher du foyer (12). S'assurer que l'écriteau (11) se trouve vers l'avant.

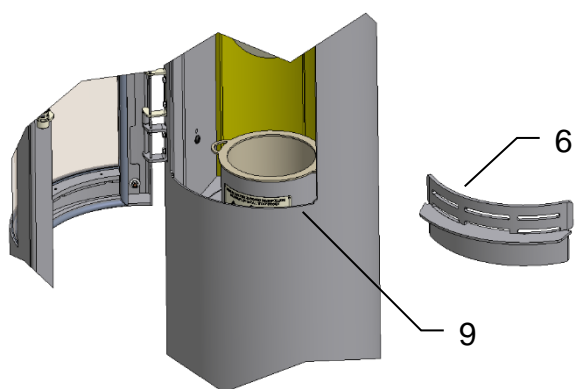


Insérer le fond en fonte (19) par le haut dans la cassette à pellets (1).

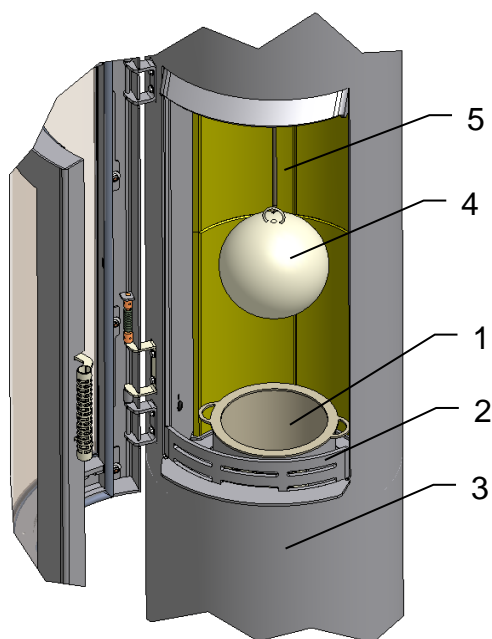
Placer la cassette à pellets (1) dans l'adaptateur (2).



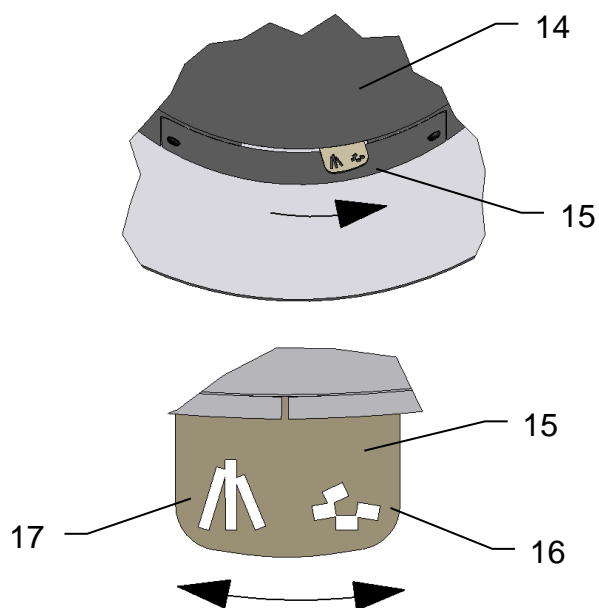
Fixer la tige de fixation (5) dans la fente de la plaque déflectrice (13).
Accrocher la boule (4) sur le crochet de la tige (5).



Insérer le chenet (6) à nouveau dans le foyer (9).



Après avoir monté le cendrier (3), l'adaptateur (2), la cassette à pellets (1) ainsi que la boule (4) avec la tige de fixation (5), le poêle est prêt pour une utilisation au mode pellets.

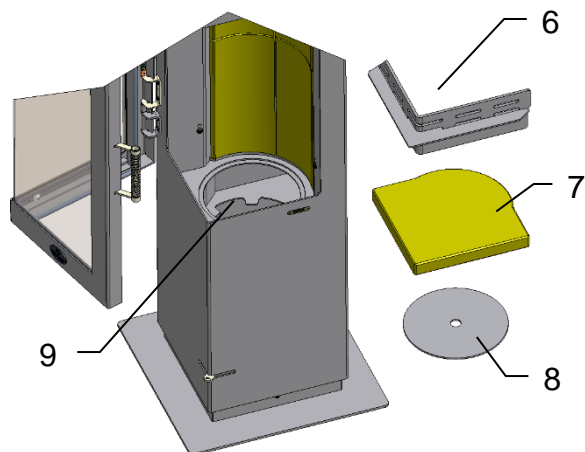


À l'arrière du poêle (14) se trouve la manette de choix du combustible (15) qui détermine l'arrivée d'air.

Positionner la manette (15) dans le sens du symbole (16) pour un fonctionnement au mode pellets jusqu'à ce qu'elle se verrouille en cette position.

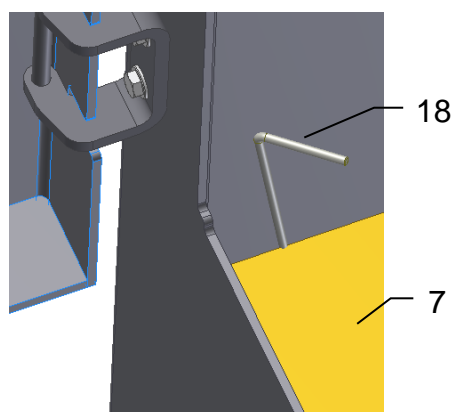
Le symbole (16) montre le fonctionnement au mode pellets.

Le symbole (17) montre le fonctionnement au mode bois.

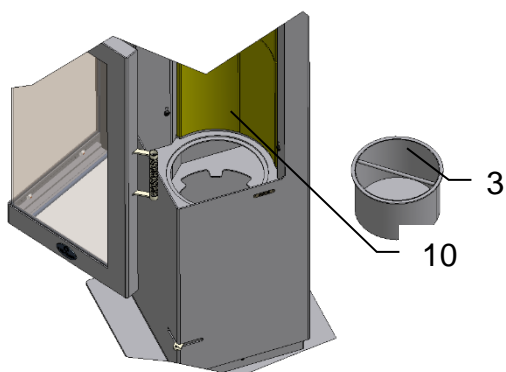


Instructions d'installation de la cassette à pellets sur le modèle Frankfurt.

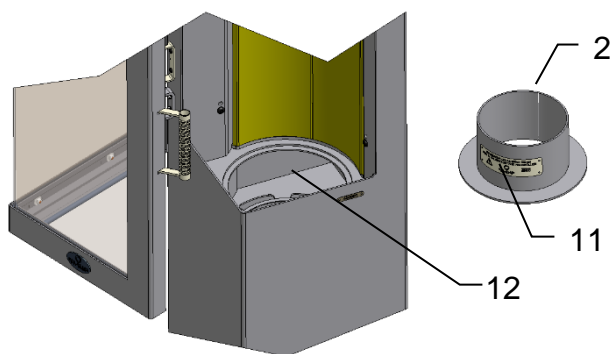
Retirer le chenet (6), la plaque de sol (7) et le couvercle (8) du foyer (9).



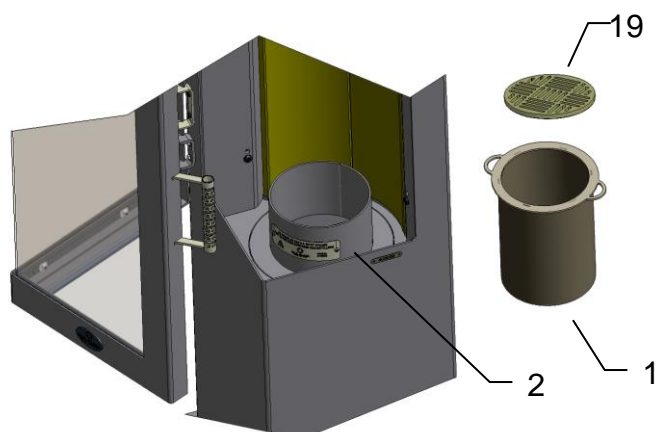
A l'aide du crochet de chamotte (18), la plaque de sol (7) peut être soulevée et retirée.



Accrocher le cendrier (3) dans le fond intermédiaire (10) dans le foyer.

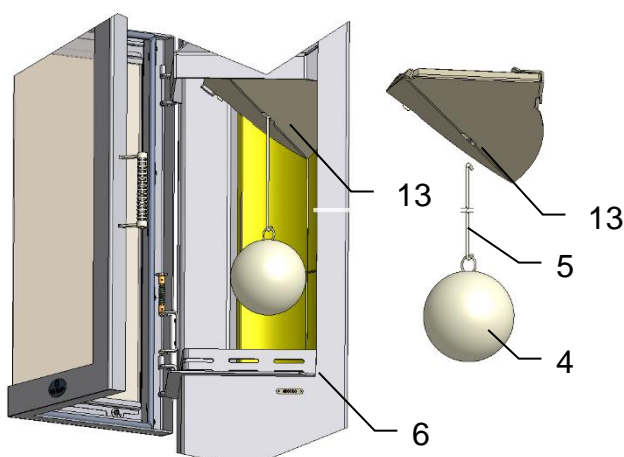


Insérer l'adaptateur de la cassette à pellets (2) dans le plancher du foyer (12). S'assurer que l'écriteau (11) se trouve vers l'avant.



Insérer le fond en fonte (19) par le haut dans la cassette à pellets (1).

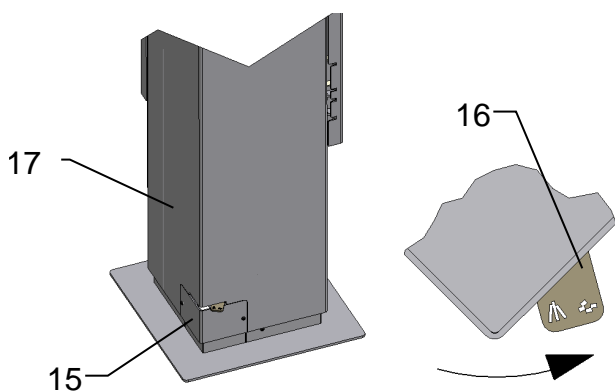
Placer la cassette à pellets (1) dans l'adaptateur (2).



Fixer la tige de fixation (5) dans la fente de la plaque déflectrice (13). Accrocher la boule (4) sur le crochet de la tige (5).

Insérer le chenet (6) à nouveau dans le foyer.

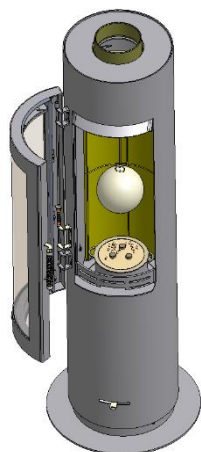
Après avoir monté le cendrier (3), l'adaptateur (2), la cassette à pellets (1) ainsi que la boule (4) avec la tige de fixation (5), le poêle est prêt pour une utilisation au mode pellets.



La manette de choix du combustible (15) se trouve à l'arrière du poêle Frankfurt (17).

Lorsque le poêle fonctionne en mode pellets, positionner la manette sur le symbole pellets (16) jusqu'à ce que la manette se verrouille.

4 Manette de réglage d'air



Remplir à ras bord la cassette à pellets installée dans le foyer KO6 avec 2,2 kg de pellet Ø 6 mm.

Seuls les pellets en Ø 6 mm qui répondent au moins à la norme DIN EN 14961-2 peuvent être utilisés.

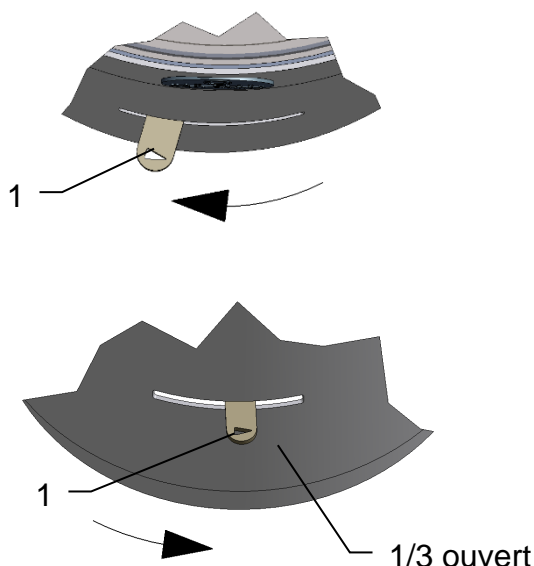
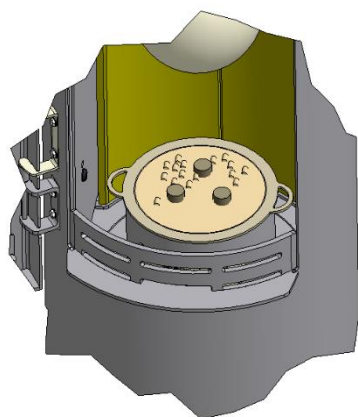
S'assurer avant chaque remplissage que la cassette à pellets soit ni endommagée ni sale et si nécessaire la nettoyer (voir chapitre 6 – nettoyage).

ATTENTION ! S'assurer avant chaque allumage que la manette du choix du combustible soit dans la bonne position !

Pour allumer le feu, mettre 3 allume-feux dans la cassette à pellets et allumer ceux-ci. Fermer soigneusement la porte du foyer.

Attention : N'utilisez en aucun cas l'alcool, de l'essence ou autre produits inflammables !

Attention : Porter les gants de protection lors de l'allumage !



L'air nécessaire à la combustion est réglée par la manette de réglage d'air (1). Manette de réglage à gauche selon le symbole de la flèche ci-contre :
→ L'air de combustion complètement ouverte.

Lors de l'allumage ouvrir la manette de réglage d'air.

Après environ 3 à 5 min. positionner la manette (1) au „1/3 ouvert“ et laisser ainsi jusqu'à ce que les flammes et la braise ne soient plus visibles.

Attention : Le feu dans la cassette à pellet doit vraiment brûler. A ce moment-là, régler la manette de réglage en position centrale

5 Déclaration de conformité

Max Blank GmbH
Klaus-Blank-Str. 1
D-91747 Westheim

déclare sous sa propre responsabilité, que les cassettes à pellets KO6 correspondent à toutes les exigences essentielles applicables, dans le domaine du bâtiment et de la construction.

Le produit est conforme pour le chauffage de l'espace dans lequel il se trouve.
Les cassettes à pellets peuvent être installées seulement dans les foyers prévus pour ce modèle de cassette

Pour le bon fonctionnement du produit et le maintien de la garantie respecter les instructions contenues dans le Manuel d'installation et d'emploi.

L'approbation a été réalisée par l'Institut Technique du Bâtiment de Berlin (Deutsches Institut für Bautechnik – DIBt).

Les essais ont eu lieu à l'organisme de contrôle indépendant :

DBI-Gastechnologisches Institut GmbH Freiberg
DVGW-Prüflaboratorium Energie
Halsbrücker Str. 34
D-09599 Freiberg
Kennziffer: 1721

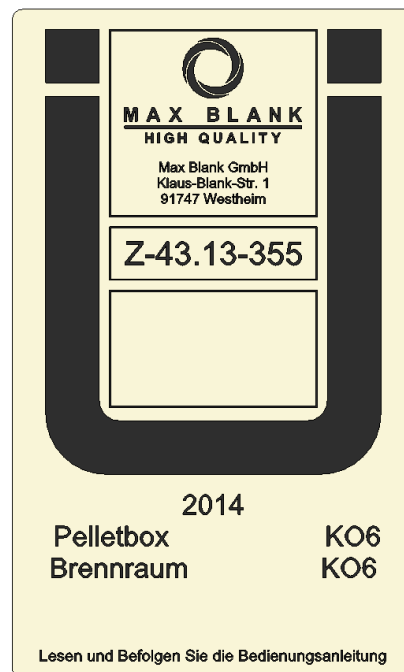
Westheim, le 10.04.2014



Max Blank
La Direction

Normes d'essai et exigences remplies :

- Adossement à EN 13240
- 1.BImSchV Stufe 2
- BStV München
- BStVRegensburg
- FBStVO Aachen
- Autriche Art. 15a B-VG
- Suisse VKF Nr. 25848
- DIBt Z-43.13-355



Le sigle de conformité U représenté ci-dessus correspond à l'original et se trouve sur la page de couverture de ce manuel.

6 Nettoyage

Il est indispensable avant chaque remplissage de bien broser la grille alvéolée avec le pinceau inclus dans la livraison et de s'assurer qu'aucun trou ne soit bouché par du bistre ou du coke. Faute de quoi la grille risque d'être détériorée à court terme.

Si vous remarquez après chaque utilisation que les trous de votre grille sont systématiquement bouchés avec du coke, nous vous conseillons de vérifier la qualité de votre combustible et/ou votre conduite de feu.

7 Contenu de la livraison

- Cassette à pellets complète comme indiqué sous chapitre 3
- Manuel Technique „cassette à pellets“
- Gant de protection
- Pinceau de nettoyage
- Briquet
- Pelle à pellets
- Sac en feutre d'une contenance de 15 kg (1 sac à pellets)

8 Protocole de remise de la cassette à pellets

après montage et mise à feu :

Modèle de cassette à pellets:.....

N° de série.:

- La cassette à pellets est neuve et adaptée au foyer correspondant.
- Le poêle est correctement configuré conformément aux normes de sécurité et raccordé à un conduit de fumés.
- L'état du conduit de fumées a été contrôlé et conformément à l'agrément Qualibois de votre revendeur, le tirage a été mesuré et le cas échéant optimisé à 12 Pa mini et 15 Pa maxi, soit au moyen du clapet de réglage ou d'un modérateur et dans les cas extrêmes, les deux.**

Ce point est primordial dans le cas de l'utilisation de la cassette à pellet et ces valeurs mini et maxi de tirage sont impératives.

- Le sigle de conformité U a été placé visiblement à côté de celle du poêle.
- Le client a été initié à l'utilisation et au fonctionnement de la cassette à pellets. Il a été précisé qu'environ 3 à 5 minutes après l'allumage la manette de réglage d'air primaire doit être positionnée au 1/3 ouvert et qu'il est très important de la laisser dans cette position.
Et surtout de ne jamais la fermer totalement afin d'éviter tout risque d'accumulation de gaz ce qui pourrait provoquer une explosion en cas de contact avec une flamme ou avec un apport brutal d'air primaire.
- Le feu d'essai a été effectué avec le client avec succès et aucuns défauts fonctionnels n'ont été constatés.
- Il a été précisé l'obligation d'utiliser du pellet correspondant à la norme EN14961-2(A1) ou à la certification ENplus-A1 ou DIN-plus.**
- Il a été souligné que la mise en service de la cassette à pellets doit être effectuée selon le manuel d'utilisation.
- Il a été précisé que la garantie légale en vigueur s'applique pour la cassette à pellets Max Blank si les instructions ci-dessus sont respectées, sinon, vous perdez le bénéfice de toute garantie.

Nom du client :

Revendeur :

Adresse :

Adresse :

.....

.....

Lieu

Date

Signature du client

Nom et signature de l'installateur

Veillez faire une copie de cette check-list qui sera à conserver par chacun des parties.



M A X B L A N K
HIGH QUALITY

**Pour toute question, veuillez demander conseil à votre revendeur
(Voir cachet commercial)**

Max Blank GmbH - Klaus-Blank-Straße 1 - D-91747 Westheim
service@maxblank.com www.maxblank.com

Nous nous réservons tout droit de modification de conception, de design, de couleur, ainsi que de toute erreur d'impression.