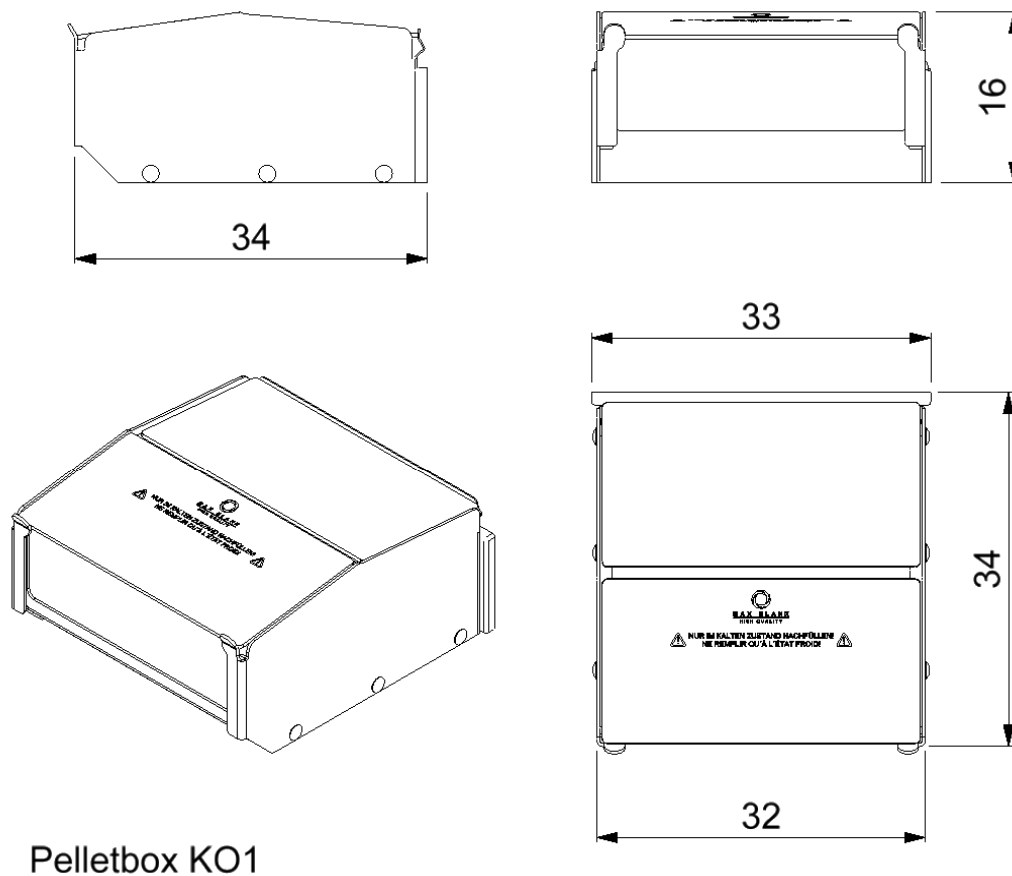


1 Datenblatt (Maße in cm)



Pelletbox KO1

**Die Pelletbox KO1 ist in folgenden Modellen
mit dem Brennraum KO1-S2/KO1BF-S2 einsetzbar:**

Kaminöfen: Odin S, Odin SP, Odin BF, Azzurro WF, Azzurro BF, Chur

Kamineinsätze: KE1 gerade/gebogen, KE1 Sinnergie
KE1BF gerade/gebogen, KE1BF Sinnergie

Technische Daten	Pelletbox KO1
Höhe	16 cm
Breite	33 cm
Tiefe	34 cm
Gesamtgewicht	7,8 kg

Prüfwerte nach DIN EN 13240	
Max. Füllmenge Pellet Ø 6mm	7,5 kg
Nennwärmeleistung	8,7 kW
Raumwärmeleistung	8,7 kW
Zulässige Brennstoffe	Holzpellet Ø 6 mm ¹⁾
Brennstoffdurchsatz	2,4 kg/h
Brenndauer	ca. 191 min
Wirkungsgrad	82,9 %
CO (13%O ₂)	1072,7 mg/m ³
CO (13%O ₂)	0,086 %
NO _x (13%O ₂)	72,7 mg/m ³
CxHy (13%O ₂)	63,9 mg/m ³
Staub (13%O ₂)	21,7 mg/m ³

Daten zur Schornsteinberechnung nach EN 13384	
Abgastemperatur am Stutzen	280 °C
Abgasmassenstrom	9,71 g/s
Mindestförderdruck	12 Pa
für Mehrfachbelegung des Schornsteins geeignet	

Sicherheitsabstände zu brennbaren Bauteilen	
Abstand Hinten	15 cm
Abstand Seitlich	15 cm
Abstand Strahlungsbereich	100 cm
Nähere Angaben siehe sMontage-Anleitung%hres Kaminofens	
¹⁾ Ausschließlich Holzpellets nach DIN EN 14961-2 (A1) zugelassen	

(Alle Angaben sind Prüfstandswerte)

Hinweis zu Sicherheitsabstände

Sofern die Feuerstätte im Holz- und Pelletbetrieb verwendet wird, so sind die jeweils größeren Sicherheitsabstände zu brennbaren Baustoffen zu übernehmen.

Hinweis zu Schornsteinbemessung

Der Nachweis, dass die Abgase der Feuerstätten bei allen bestimmungsgemäßen Betriebszuständen einwandfrei ins Freie abgeleitet werden ist nach DIN EN 13384-1 bzw. DIN EN 13384-2 zu führen. Dabei sind Berechnung für den jeweiligen Brennstoff durchzuführen und die Ableitbedingungen zu überprüfen. Für die feuerungstechnische Bemessung der Abgasanlage gelten die Tripelwerte aus den Typprüfungen mit dem jeweiligen Brennstoff. Für Feuerstätten, die nur jeweils mit einem Brennstoff (entweder Scheitholz oder Pellet) betrieben werden, ist die Berechnung nur mit diesem durchzuführen.