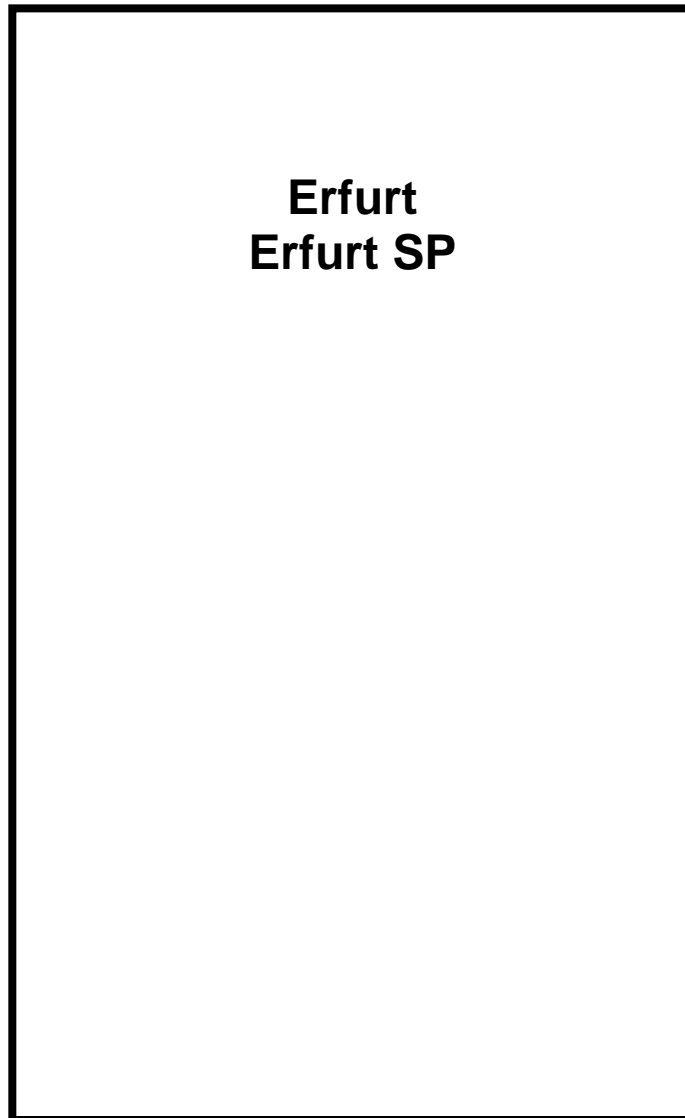


MONTAGE-ANLEITUNG

Typenschild für Ihr Heizgerät



Erfurt
Erfurt SP

Bitte entnehmen Sie weitere wichtige
Hinweise auf der nächsten Seite!



MAX BLANK
HIGH QUALITY

Anbringung des Typenschildes

Der Gesetzgeber schreibt vor, das beigefügte Typenschild an Ihrem Heizgerät anzubringen. Die technischen Geräte-Daten müssen für die Abnahme durch den Schornsteinfeger am Heizgerät ersichtlich sein.

Sie haben somit die freie Wahl, das Typenschild je nach Aufstellungssituation so anzubringen, dass es gut zu lesen und der ausgewählte Platz, gut in das Gesamtofenbild passt.

Vorgehensweise zur Anbringung des Typenschildes:

1. Typenschild vom Umschlag entfernen
2. Anbringung des Schildes an einer ersichtlichen Stelle des Gerätes, je nach Aufstellungsart im unteren Bereich des Ofens an einer nicht allzu heißen Stelle.

Unsere Empfehlung:

- a) am unteren Bereich der Rückwand
 - b) am unteren Bereich der Seitenverkleidung
 - c) an der Schublade
 - d) am Stein – oder Stahlboard
3. Klebefolie abziehen und an die von Ihnen vorgesehene Stelle ankleben. Das Typenschild und der Klebefilm haben eine Hitzebeständigkeit von ca. 180°C.

→ Seriennummer:

Die Seriennummer des Heizgerätes finden Sie bei geöffneter Feuerraumtüre im unteren Bereich der Brennraumöffnung.



MONTAGE-ANLEITUNG FÜR KAMINOFEN

Modell: Erfurt



Erfurt



Erfurt SP

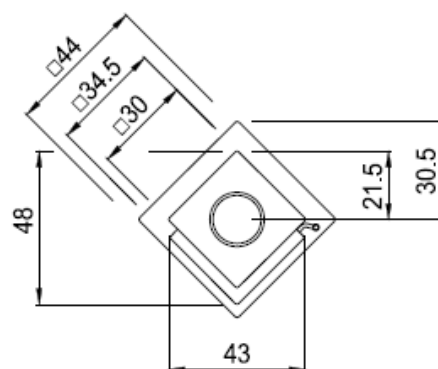
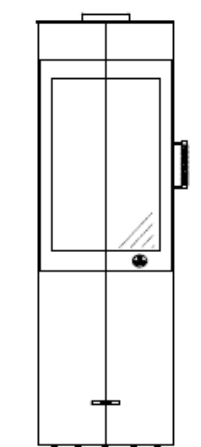
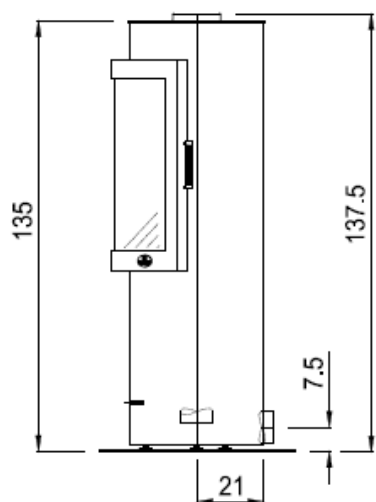
Inhalt:		Seite
1	Datenblatt	4
2	Sicherheitsabstände	6
3	Weitere Hinweise	7
4	Luftschieberstellungen	8
5	Einbau der Schamotte	9
6	Reinigung	12
7	Montage	13
8	Außenluftanschluß	16
9	Zubehör	17
10	Lieferumfang	17
11	Technische Dokumentation	18
12	Entsorgung	24

Technische Änderungen vorbehalten.

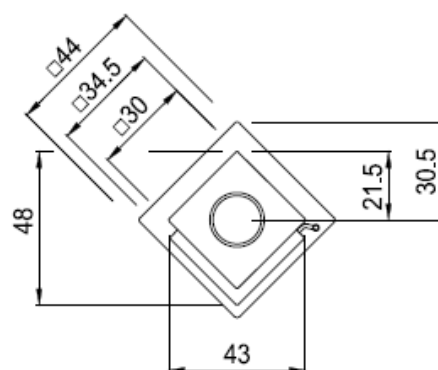
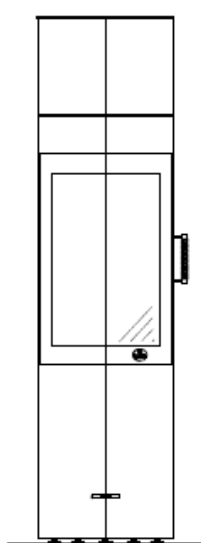
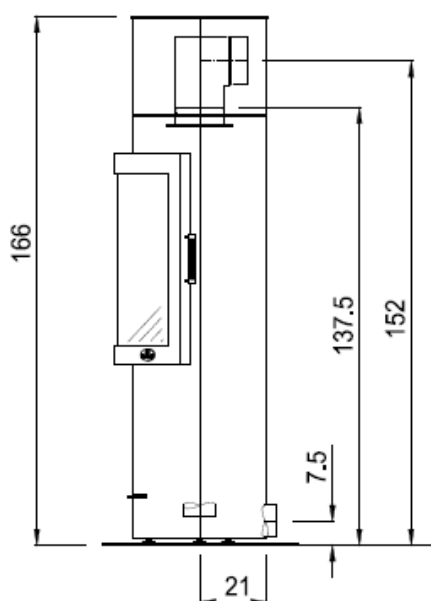
Bitte lesen Sie Ihre Technische Anleitung und die beiliegende Aufstellungs- und Bedienungsanleitung aufmerksam durch und bewahren diese gut auf!

Nationale und Europäische Normen, sowie die jeweils länderspezifischen Vorschriften (z.B. Landesbauordnungen und FeuVO) und die gültigen örtlichen Bestimmungen sind zu beachten

1 Datenblatt (Maße in cm)



Erfurt



Erfurt SP

Folgende Prüfnormen und Anforderungen werden erfüllt		
EN 13240	1. BImSchV Stufe 2	Österreich Art. 15a B-VG
BStV München	BStV Regensburg	Ökodesign 2022
Schweiz LRV 2011	VKF-Nr. 26909	Dänemark

Technische Daten	Erfurt	Erfurt SP
Höhe	135 cm	166 cm
Breite (Korpus)	30 cm	30 cm
Tiefe (Korpus)	30 cm	30 cm
Gesamtgewicht (incl. Speicher)	120 kg	169 kg
Gewicht Schamotte	14 kg	14 kg
Gewicht Speicherblock	-	39 kg
Rauchrohrstutzen	Ø 150 mm	Ø 150 mm
Außenluftanschluß	Ø 100 mm	Ø 100 mm
Füllraumbreite	25,5 cm	25,5 cm
Füllraumtiefe	25,5 cm	25,5 cm
Füllraumhöhe	52 cm	52 cm
Heiztürhöhe	66 cm	66 cm
Heiztürbreite	42 cm	42 cm
Feuerscheibenhöhe	54 cm	54 cm
Feuerscheibenbreite	34 cm	34 cm

Prüfwerte nach DIN EN 13240	Zeitbrandfeuerstätte	
Zulässige Brennstoffe	Scheitholz, Holzbriketts ¹⁾	
Nennwärmeleistung	5,9 kW	7,2 kW
Raumwärmeleistung	5,9 kW	7,2 kW
Brennstoffdurchsatz	1,9 kg/h	2,3 kg/h
Wirkungsgrad	78 %	80 %
CO (13%O ₂)	1202 mg/m ³	1063 mg/m ³
CO (13%O ₂)	0,096 %	0,085 %
Staub (13%O ₂)	35 mg/m ³	29 mg/m ³
NO _x (13%O ₂)	93 mg/m ³	107 mg/m ³
OGC (C _x H _y) (13%O ₂)	87 mg/m ³	71 mg/m ³
Raumheizvermögen	70-210 m ³	70-210 m ³

Daten zur Schornsteinberechnung nach EN 13384

Abgasmassenstrom	8,92 g/s	8,81 g/s
Abgastemperatur am Stutzen	220 °C	248 °C
Mindestförderdruck	12 Pa	12 Pa
für Mehrfachbelegung des Schornsteins geeignet		
Rohrstück von 1 m Länge ist Bestandteil des Heizgerätes.		

alle Angaben sind Prüfstandswerte

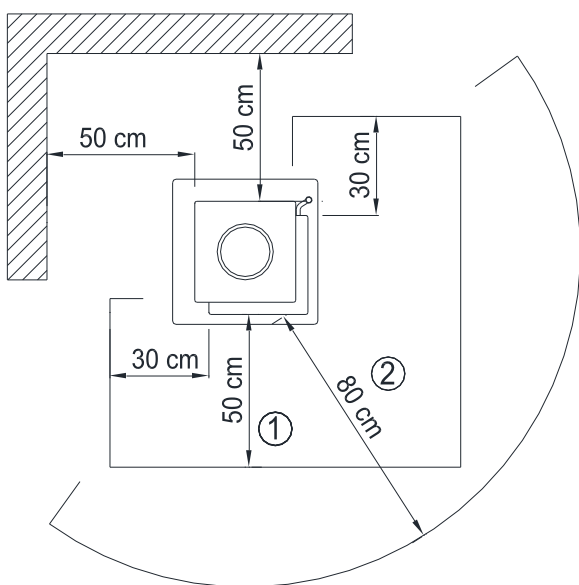
Angaben zum Raumheizvermögen können je nach Gebäudesituation abweichen

¹⁾ **Ausschließlich Holzbriketts nach Norm DIN EN ISO 17225-3 Eigenschaftsklasse A1 zugelassen**

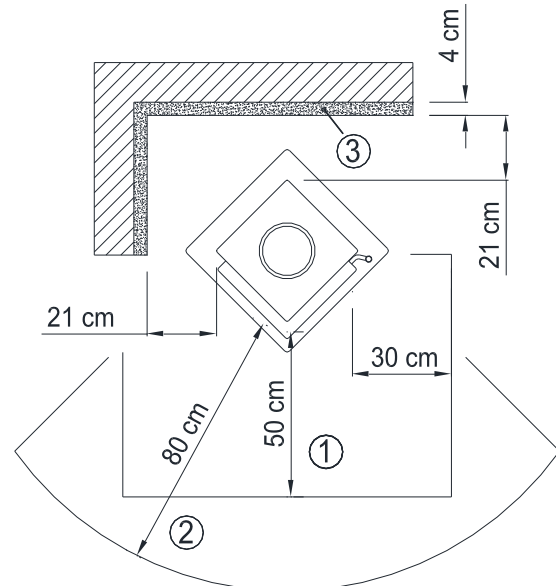
Technische Änderungen vorbehalten!

2 Sicherheitsabstände

Alle brennbaren Bauteile, Möbel und Gegenstände in der näheren Umgebung des Kaminofens sind gegen Hitzeeinwirkung zu schützen. Insbesondere sind die jeweils gültigen Landesvorschriften sowie die örtlich geltenden Vorschriften zu beachten.



Abstand zu brennbarer Wand



Abstand zu isolierter Wand

- 1...Feuerschutzplatte
- 2...Strahlungsbereich
- 3...Promat-Isolierung

Sicherheitsabstände zu brennbaren Bauteilen:

Im **Strahlungsbereich (2)** der Feuerscheibe muss ein Abstand von 80 cm zu brennbaren Bauteilen eingehalten werden.

Seitlich und **Hinten** ist ein Abstand von mind. 50 cm zu brennbaren Wänden einzuhalten.

Wird die zu schützende Wand mit 4 cm isoliert (3), z.B. mit Promasil 950 KS-Platte oder ähnlicher Dämmung, dann ist ein seitlicher und hinterer Abstand von mind. 21 cm einzuhalten.

Bei einem brennbaren Fußboden ist dieser mit einer Feuerschutzplatte (1) zu schützen, die von der Feuerraumöffnung aus gemessen, seitlich mind. 30 cm und nach vorne mind. 50 cm den Fußboden abdeckt.

Bei der Wahl der Bodenplatten sind die örtlichen Bestimmungen und die Genehmigung des Schornsteinfegers zu beachten.

3 Weitere Hinweise

Mit Einhaltung der Sicherheitsabstände zu brennbaren und schützenswerten Bauteilen erfüllen Sie die Feuerungsverordnung (FeuVo) der Bundesländer, die die Vorschriften zur Aufstellung der Feuerungsanlagen regelt.

Zu nicht brennbaren Bauteilen kann der Abstand verringert werden.

Trotz Einhaltung obiger Sicherheitsabstände kann es bei empfindlichen Wandmaterialien zu Verfärbungen kommen, die jedoch keinen Anspruch auf Garantieleistungen gewähren.

Ihr Kaminofen ist eine **Zeitbrandfeuerstätte**.

Der Kaminofen sollte deshalb weder deutlich noch dauerhaft überlastet werden.

Im Normalbetrieb des Kaminofens bleibt der Heizzürgriff kühl.

Sollte der Heizzürgriff einmal zu heiß werden, dann verwenden Sie den Schutzhandschuh.

Der Mindestförderdruck beträgt 12 Pa. Der maximale Förderdruck beträgt 15 Pa.

Über 15 Pa Unterdruck ist eine Förderdruckbegrenzung vorzunehmen.

Bei Außenluftanschluß ist zu berücksichtigen das der atmosphärischer Luftdruck dem des Umgebungsluftdrucks entspricht. Bei Über- bzw. Unterdruck kann die zu negativen Beeinträchtigungen des Abbrandverhaltens führen.

Die Einstellung der hitzebeständigen Türmagnete mindestens 1x jährlich prüfen und gegebenenfalls nachstellen, um die Dichtheit der Feuerraumtüre zu gewährleisten.

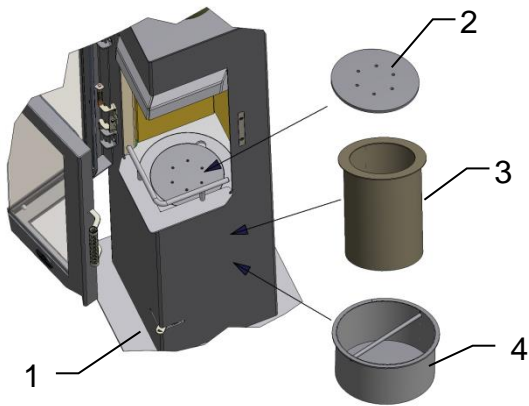
Die Türmagnete dürfen nicht auf den Grundkörper schlagen.

Es muss ein Abstand von 1 mm bis 2 mm eingehalten werden.

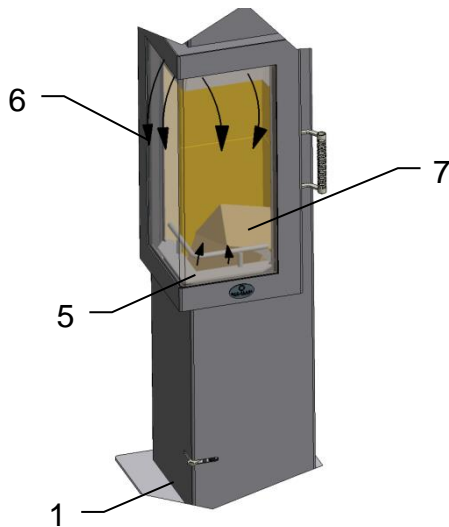
Die Türmagnete sind mind. 1x jährlich auf Beschädigungen (z.B. Risse, Ausbrüche) zu prüfen, und gegebenenfalls durch Ihren Fachhändler auszutauschen.

Die Dichtungen an den Feuerraumtüren und Glasscheiben sind thermisch belastet und können verschleifen. Deshalb die Dichtungen regelmäßig überprüfen und 1x jährlich austauschen.

4 Luftschieberstellungen

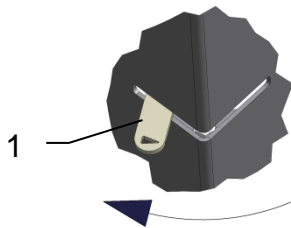


Vor dem Anheizen des Kaminofens prüfen, ob Aschebehälter (4) und Rost (2) eingelegt sind. Wenn Pelletbox (3) vorhanden, kann auch diese optional eingebaut sein.

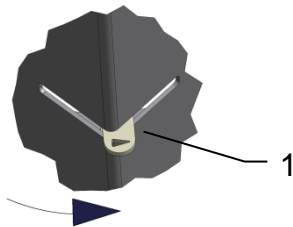


Die für den Abbrand benötigte Verbrennungsluft wird über den Luftschieber (1) geregelt. Mit dem Luftschieber (1) wird die Primärluft (5) und die Sekundärluft (6) mit einem Hebel (1) geregelt.

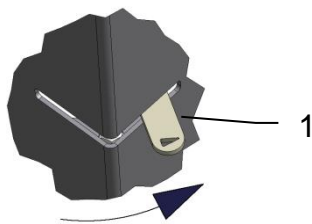
Der Abbrand einer Brennstoffmenge (7) ca. 1,5 / 1,8 kg (entspricht ca. 2 / 3 Stk. kleine Holzscheite mit 20 bis 25 cm Länge) dauert je nach Brennstoffqualität, Schornstein- und Witterungs-Bedingungen ca. 40 bis 45 Minuten. Nach Abbrand und Erreichen der Grundglut kann eine neue Brennstoffmenge aufgelegt werden.



Bei Anheizen den Luftschieber auf ganz links (1), gemäß dem Pfeilsymbol stellen.
→ Verbrennungsluft komplett geöffnet



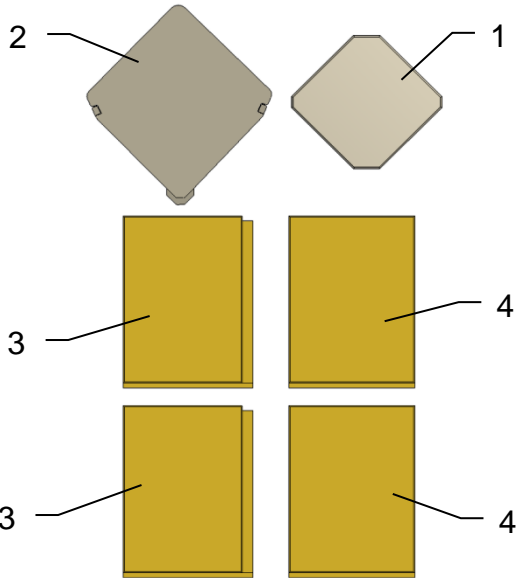
Luftschieber mitte :
→ in dieser Position wird die Nennlast erreicht



Luftschieber (1) ganz rechts:
→ Verbrennungsluft komplett geschlossen

5 Einbau der Schamotte

Die für den Kaminofen konzipierten Schamotteteile werden nicht mit Mörtel, Kleber oder ähnlichen Materialien ausgemauert. Die einzelnen Schamottesteine werden wie folgt beschrieben in der richtigen Reihenfolge in den Brennraum eingesetzt. Dabei ist auf den richtigen Sitz der Schamotte zu achten, um eine einwandfreie Funktion des Ofens zu gewährleisten.



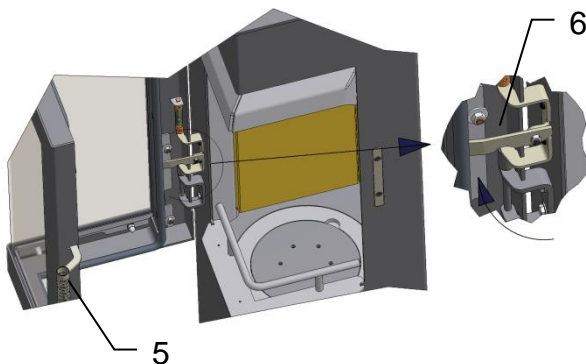
Prüfen der Schamottesteine und Umlenkplatten auf Vollständigkeit.

Die Brennraumauskleidung besteht aus folgenden Teilen:

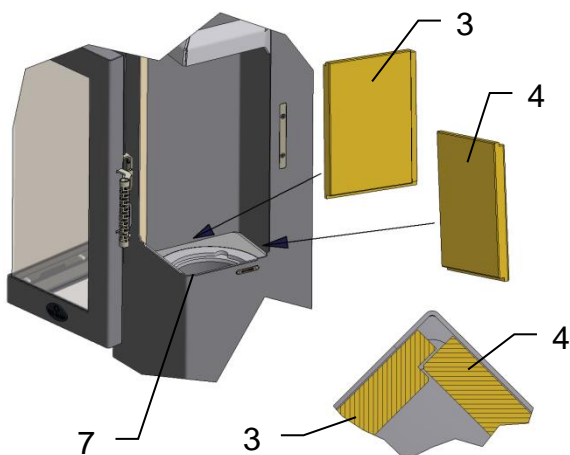
- 1x obere Umlenkplatte (1)
- 1x untere Umlenkplatte (2)
- 2x linker Seitenstein (3)
- 2x rechter Seitenstein (4)

Schamottesteine und Umlenkplatten griffbereit neben den Kaminofen legen.

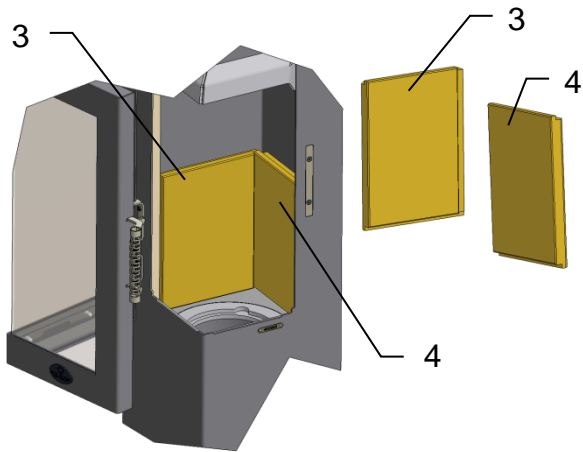
Brennraumboden auf Verunreinigungen prüfen und evtl. säubern



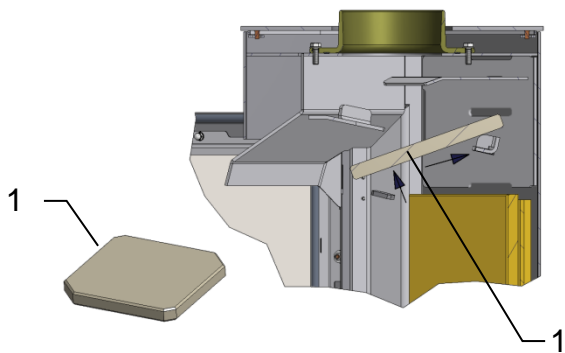
Die Feuerhaube (5) durch Hochschwenken des Türfeststellers (6) gegen selbsttätiges Schließen sichern.



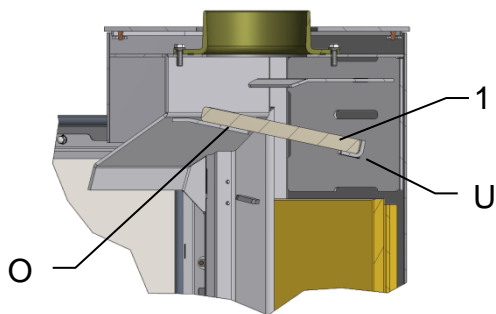
Den linken Seitenstein (3) und den rechten Seitenstein (4) wie abgebildet in den Feuerraum (7) einsetzen.



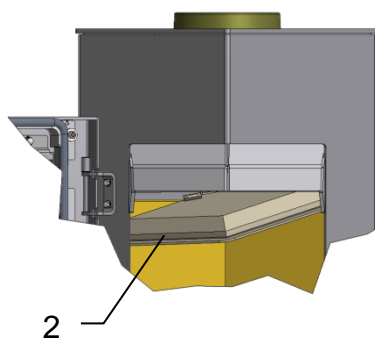
Jeweils einen weiteren linken (3) und rechten (4) Seitenstein auf die bereits montierten Seitensteine setzen.



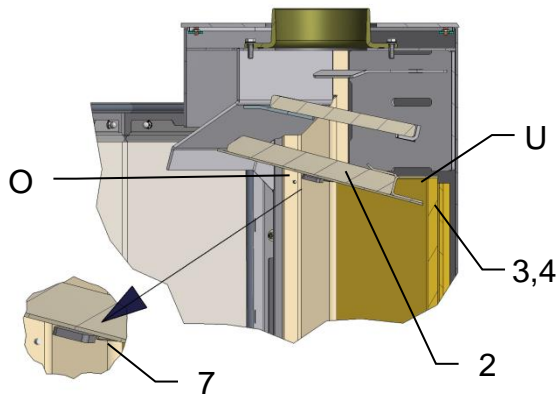
Obere Umlenkplatte (1) wie abgebildet einbauen.



Die obere Umlenkplatte (1) wie abgebildet auf obere Auflagefläche (O) und hinteren Auflegewinkel (U) ablegen.

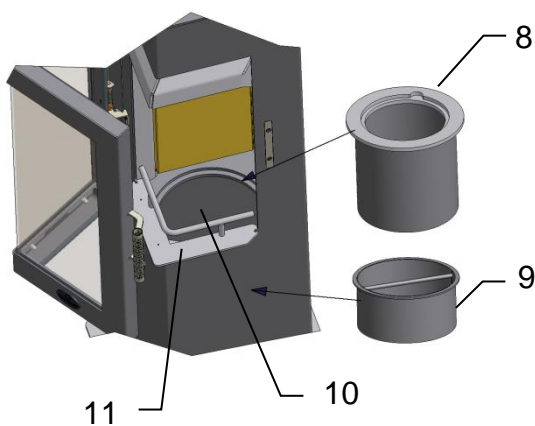


Die untere Umlenkplatte (2) wie abgebildet in den Feuerraum einführen, vorne auf den seitlichen Auflagen (7) und hinten auf den Seitensteinen (3,4) auflegen.



Die untere Umlenplatte (2) muss wie abgebildet auf der oberen Ablage (O) und hinten mit der Lasche (U) auf den Seitensteinen (3,4) aufliegen.

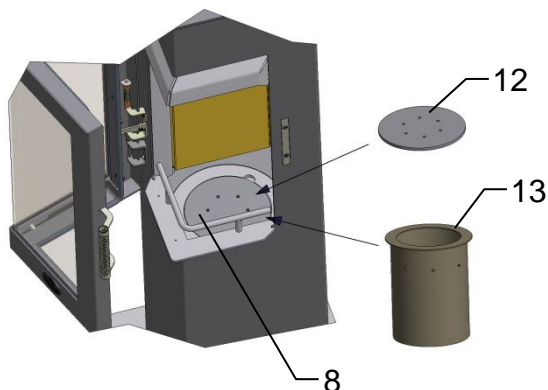
Die Umlenplatte (2) nach hinten schieben, bis sich diese mit der Lasche (7) positioniert.



Den Aschebehälter (9) in den Brennraum einsetzen.

Den Adapterring (8) in den Feuerraumboden (10) einlegen.

Den Feuerbock (11) einsetzen.



Den Rost (12) in den Adapterring (8) einlegen.

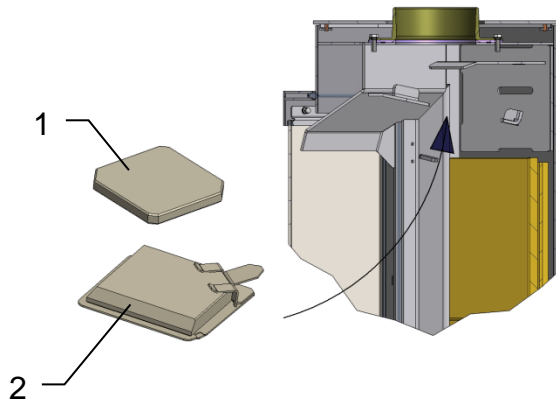
Wenn die Option „Pelletfeuerung“ vorhanden ist, kann die dazugehörige Pelletbox (13) vor dem Einlegen des Rost (12) in den Adapterring (8) eingesetzt werden.

Der Ausbau der Schamotte erfolgt in umgekehrter Reihenfolge.

6 Reinigung

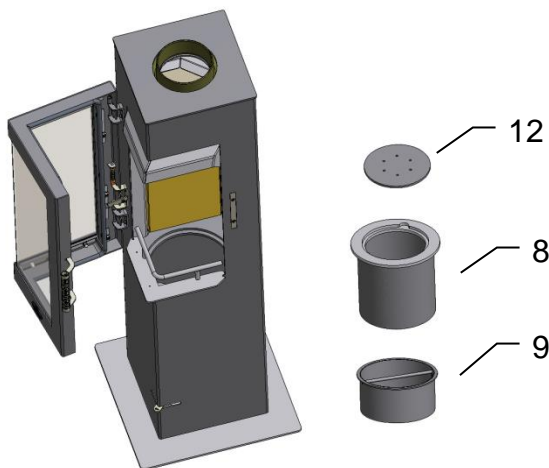
Zum gründlichen Reinigen des Feuerraumes kann die Schamotteauskleidung in umgekehrter Reihenfolge wie in Kapitel 5 beschrieben ausgebaut werden. Dadurch kann der Feuerraum und die Verbrennungsluftöffnungen noch besser gereinigt werden.

Zum Reinigen der Rauchrohre können Sie die Umlenkplatten im Kaminofen herausnehmen und dadurch den entfernten Ruß von den Rauchrohren im Brennraum entnehmen.

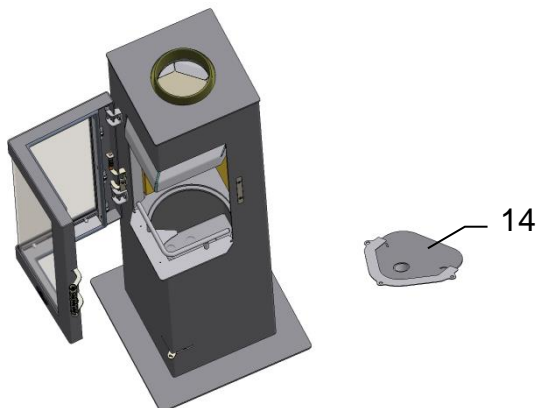


Zum Reinigen der Ofenrohre die beiden Umlenkplatten (1) und (2) ausbauen.

Somit hat man freien Zugang zum Rauchrohrstutzen.

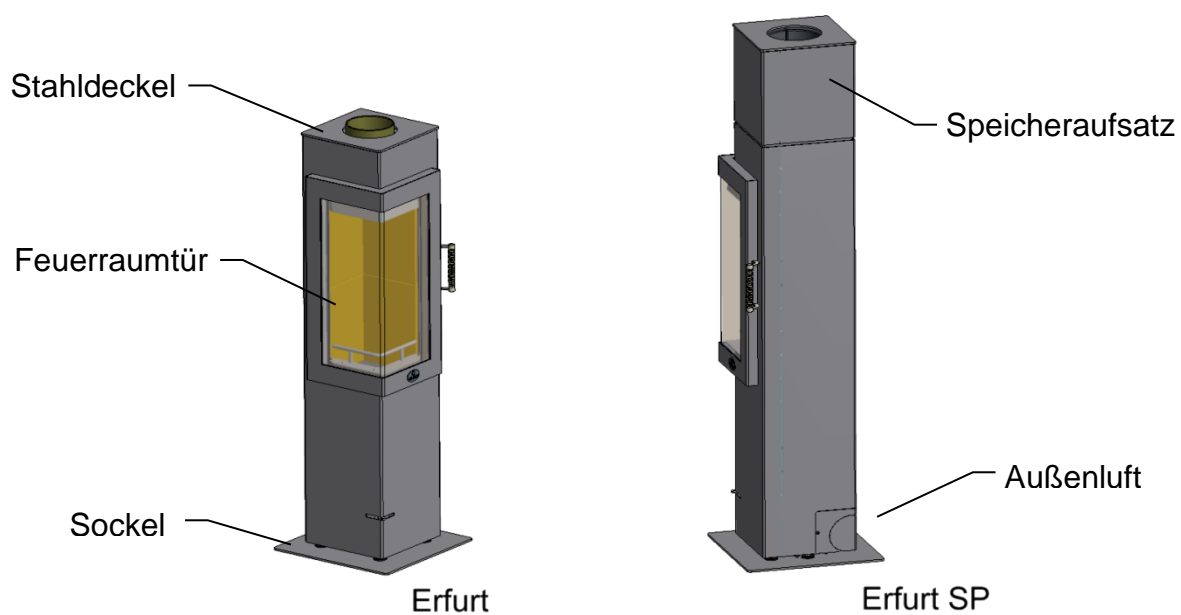


Zum Entleeren des Aschebehälters (9) den Rost (12) und den Adapterring (8) aus dem Feuerraum entnehmen.



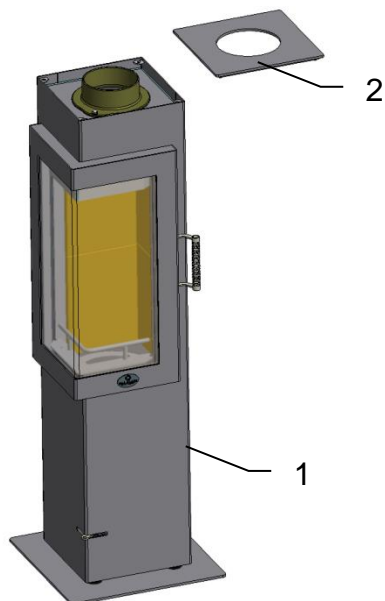
Den Revisionsdeckel (14) entnehmen.
Die Luftkanäle mit einem geeigneten Staubsauer säubern

7 Montage: Kaminofen Erfurt



Achtung!

Alle Verkleidungselemente mit besonderer Sorgfalt handhaben!
Nicht gegen andere Teile oder Gegenstände stoßen!
Verkleidungselemente nicht auf Ecken und Kanten absetzen!
Zum Ablegen der Teile weiche Unterlagen (z.B. Karton) verwenden!

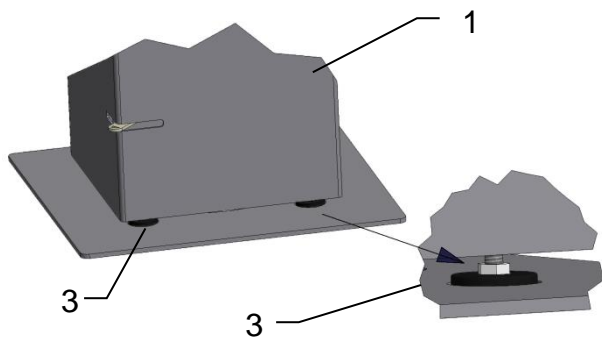


Werkzeug zur Ofenmontage:

- Wasserwaage
- Maulschlüssel SW13
- Maulschlüssel SW10

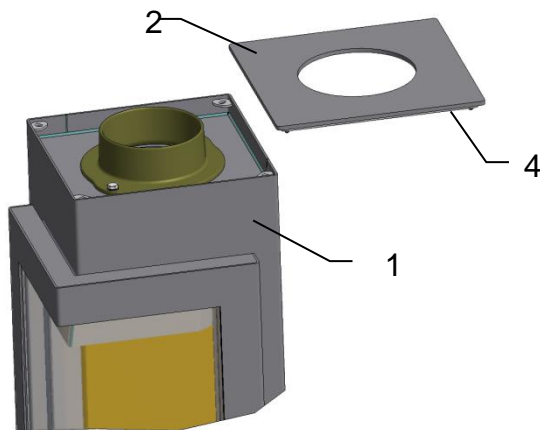
Den Kaminofen (1) vorsichtig aus dem Transportgestell auspacken.

Den Stahldeckel (2) vom Kaminofen (1) abnehmen.



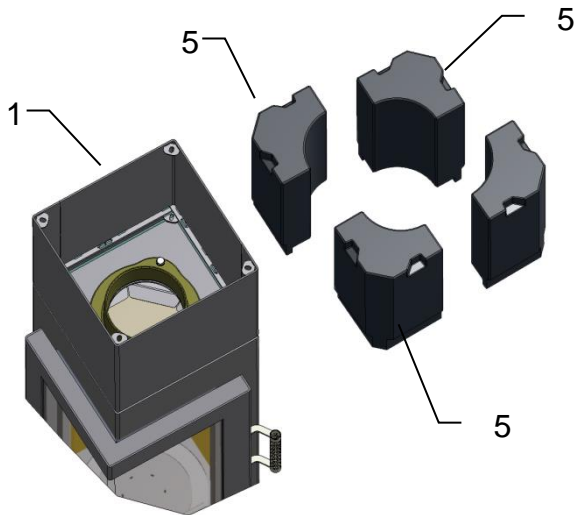
Kaminofen (1) an den Aufstellungsort bringen und mit Wasserwaage auf waagrechte Position prüfen.

Bei Bedarf den Kaminofen mit Hilfe der Stellfüße (3) ausrichten. Dazu die Stellfüße (3) mit einem Maulschlüssel drehen.



Den Stahldeckel (2) auf den Kaminofen (1) legen.

Mit Hilfe den Einstellmuttern (4) auf der Unterseite des Stahldeckels (2) kann die Höheneinstellung vorgenommen werden.

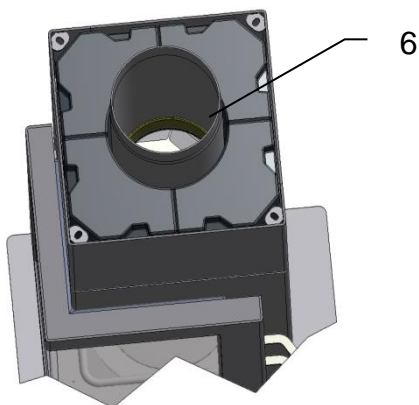


Montage der Speichersteine bei Erfurt SP

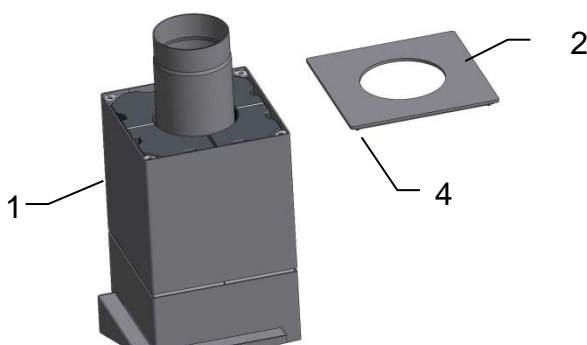
Zur Montage der Speichersteine den Deckel (2) abnehmen.

Der komplette Speicherblock besteht aus 4 gleichen Speichersteinen (5).

Die Speichersteine (5) wie abgebildet mit der Ringnut nach unten in den Kaminofen (1) legen.



Nebenstehende Abbildung zeigt die eingebauten Speichersteine im Erfurt SP mit Rauchrohranschluß nach oben (6).

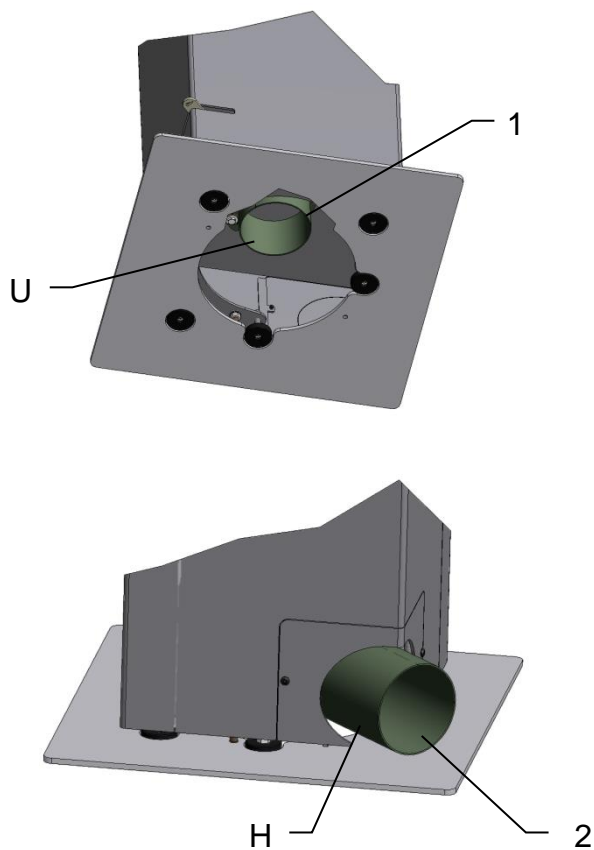


Den Stahldeckel (2) auf den Kaminofen (1) legen.

Mit Hilfe den Einstellmuttern (4) auf der Unterseite des Stahldeckels (2) kann die Höheneinstellung vorgenommen werden.

Schamotteeinbau siehe Kapitel 5

8 Außenluftanschluß



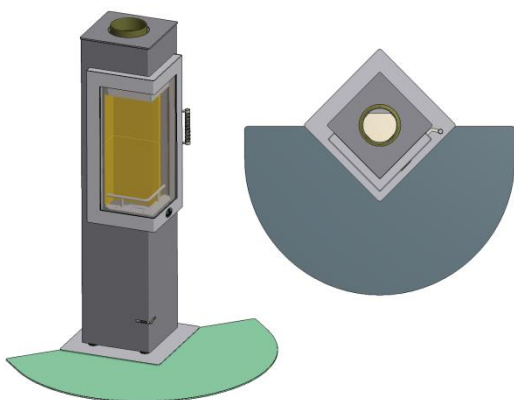
Außenluftanschluß

Der Kaminofen ist für einen Außenluftanschluß nach unten (U) oder nach hinten (H) vorbereitet.

Je nach Anschlußvariante unten (U) oder hinten (H) wird ein gerader Außenluftstutzen (1) oder ein gewinkelter Außenluftstutzen (2) angebracht.

Je nach Ausführung des Kaminofens müssen vorbereitete Ausbrüche vorgenommen werden, oder spezielle Bauteile montiert werden.

9 Zubehör



Feuerschutz-Vorlegeplatten

Die Max Blank – Vorlegeplatten sind eine praktische Lösung um den Boden seitlich und vor dem Kaminofen zu schützen.

Die Vorlegeplatten können zum Reinigen und auch bei Nichtbetreiben des Kaminofens entfernt werden.

10 Lieferumfang

- Kaminofen
- Brennraumauskleidung
- Aufstellungs- und Bedienungsanleitung
- Montage-Anleitung mit Typenschild

11 Technische Dokumentation

Technische Dokumentation zu Festbrennstoff-Einzelraumheizgeräten nach Verordnung (EU) 2015/1185 und Verordnung (EU) 2015/1186

Kontaktangaben des Herstellers oder seines autorisierten Vertreters

Hersteller:	Max Blank GmbH
Kontakt:	Thomas Blank
Anschrift:	Klaus-Blank-Straße 1
	91747 Westheim
	Deutschland

Angaben zum Gerät

Modellkennung(en):	KO9-Erfurt (5,9 kW)
Gleichwertige Modelle:	Erfurt / Erfurt SP
Prüfberichte:	DBI F 16/04/0395 DBI-Gastechnologisches Institut gGmbH Freiberg
Angewendete harmonisierte Normen:	EN 13240:2001/A2:2004/AC:2007
Andere angewendete Normen/techn. Spezifikationen:	
Indirekte Heizfunktion:	Nein
Direkte Wärmeleistung:	5,9 kW
Indirekte Wärmeleistung:	- kW

Eigenschaften beim Betrieb mit dem bevorzugten Brennstoff

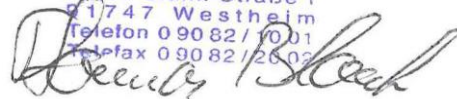
Raumheizungs-Jahresnutzungsgrad η_s :	68 %
Energieeffizienzindex (EEI):	103

Besondere Vorkehrungen bei Zusammenbau, Installation oder Wartung

- Der Brandschutz- und Sicherheitsabstände u.a. zu brennbaren Baustoffen müssen unbedingt eingehalten werden!
- Der Feuerstätte muss immer ausreichend Verbrennungsluft zuströmen können. Luftabsaugende Anlagen können die Verbrennungsluftversorgung stören!

MAX BLANK GmbH

Klaus-Blank-Straße 1
91747 Westheim
Telefon 090 82 / 26 01
Telefax 090 82 / 26 02



91747 Westheim, 10.12.2021

Ort, Datum

Dipl. Ing. (FH) Thomas Blank

Unterschrift der zeichnungsberechtigten Person

Brennstoff	Bevorzugter Brennstoff (nur einer):	Sonstige(r) geeignete(r) Brennstoff(e):	η_s [%]:	Raumheizungs-Emissionen bei Nennwärmeleistung				Raumheizungs-Emissionen bei Mindestwärmeleistung			
				PM	OGC	CO	NO _x	PM	OGC	CO	NO _x
				[x] mg/Nm ³ (13% O ₂)				[x] mg/Nm ³ (13% O ₂)			
Scheitholz, Feuchtigkeitsgehalt ≤ 25 %	ja	nein	68	35	87	1202	93	-	-	-	-
Pressholz, Feuchtigkeitsgehalt < 12 %	nein	ja	68	35	87	1202	93	-	-	-	-
Sonstige holzartige Biomasse	nein	nein	-	-	-	-	-	-	-	-	-
Nicht-holzartige Biomasse	nein	nein	-	-	-	-	-	-	-	-	-
Anthrazit und Trockendampfkohle	nein	nein	-	-	-	-	-	-	-	-	-
Steinkohlenkoks	nein	nein	-	-	-	-	-	-	-	-	-
Schwelkoks	nein	nein	-	-	-	-	-	-	-	-	-
Bituminöse Kohle	nein	nein	-	-	-	-	-	-	-	-	-
Braunkohlebriketts	nein	nein	-	-	-	-	-	-	-	-	-
Torfbriketts	nein	nein	-	-	-	-	-	-	-	-	-
Briketts aus einer Mischung aus fossilen Brennstoffen	nein	nein	-	-	-	-	-	-	-	-	-
Sonstige fossile Brennstoffe	nein	nein	-	-	-	-	-	-	-	-	-
Briketts aus einer Mischung aus Biomasse und fossilen Brennstoffen	nein	nein	-	-	-	-	-	-	-	-	-
Sonstige Mischung aus Biomasse und festen Brennstoffen	nein	nein	-	-	-	-	-	-	-	-	-

Eigenschaften beim ausschließlichen Betrieb mit dem bevorzugten Brennstoff

Angabe	Symbol	Wert	Einheit
Wärmeleistung			
Nennwärmeleistung	P _{nom}	5,9	kW
Mindestwärmeleistung (Richtwert)	P _{min}	N.A.	kW

Angabe	Symbol	Wert	Einheit
Thermischer Wirkungsgrad (auf Grundlage des NCV)			
thermischer Wirkungsgrad (Brennstoffwirkungsgrad) bei Nennwärmeleistung	$\eta_{th, nom}$	78	%
thermischer Wirkungsgrad (Brennstoffwirkungsgrad) bei Mindestwärmeleistung (Richtwert)	$\eta_{th, min}$	N.A.	%

Angabe	Symbol	Wert	Einheit		
Hilfsstromverbrauch				Art der Wärmeleistung/Raumtemperaturkontrolle (bitte eine Möglichkeit auswählen)	
Bei Nennwärmeleistung	e_{\max}	x,xxx	kW	einstufige Wärmeleistung, keine Raumtemperaturkontrolle	ja
Bei Mindestwärmeleistung	e_{\min}	x,xxx	kW	zwei oder mehr manuell einstellbare Stufen, keine Raumtemperaturkontrolle	nein
Im Bereitschaftszustand	e_{SB}	x,xxx	kW	Raumtemperaturkontrolle mit mechanischem Thermostat	nein
Leistungsbedarf der Pilotflamme				mit elektronischer Raumtemperaturkontrolle	
Leistungsbedarf der Pilotflamme (soweit vorhanden)	P_{pilot}	x,xxx/N.A.	kW	mit elektronischer Raumtemperaturkontrolle und Tageszeitregelung	nein
				mit elektronischer Raumtemperaturkontrolle und Wochentagsregelung	
				Sonstige Regelungsoptionen (Mehrfachnennungen möglich)	
				Raumtemperaturkontrolle mit Präsenzerkennung	nein
				Raumtemperaturkontrolle mit Erkennung offener Fenster	nein
				mit Fernbedienungsoption	nein

Technische Dokumentation zu Festbrennstoff-Einzelraumheizgeräten nach Verordnung (EU) 2015/1185 und Verordnung (EU) 2015/1186

Kontaktangaben des Herstellers oder seines autorisierten Vertreters

Hersteller:	Max Blank GmbH
Kontakt:	Thomas Blank
Anschrift:	Klaus-Blank-Straße 1
	91747 Westheim
	Deutschland

Angaben zum Gerät

Modellkennung(en):	KO9-Erfurt (7,2 kW)
Gleichwertige Modelle:	Erfurt / Erfurt SP
Prüfberichte:	DBI F 16/04/0395 DBI-Gastechnologisches Institut gGmbH Freiberg
Angewendete harmonisierte Normen:	EN 13240:2001/A2:2004/AC:2007
Andere angewendete Normen/techn. Spezifikationen:	
Indirekte Heizfunktion:	Nein
Direkte Wärmeleistung:	7,2 kW
Indirekte Wärmeleistung:	- kW

Eigenschaften beim Betrieb mit dem bevorzugten Brennstoff

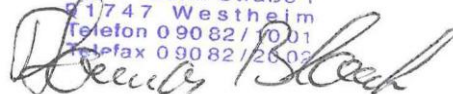
Raumheizungs-Jahresnutzungsgrad η_s :	70 %
Energieeffizienzindex (EEI):	106

Besondere Vorkehrungen bei Zusammenbau, Installation oder Wartung

- Der Brandschutz- und Sicherheitsabstände u.a. zu brennbaren Baustoffen müssen unbedingt eingehalten werden!
- Der Feuerstätte muss immer ausreichend Verbrennungsluft zuströmen können. Luftabsaugende Anlagen können die Verbrennungsluftversorgung stören!

MAX BLANK GmbH

Klaus-Blank-Straße 1
91747 Westheim
Telefon 0 90 82 / 26 01
Telefax 0 90 82 / 26 03



91747 Westheim, 10.12.2021

Ort, Datum

Dipl. Ing. (FH) Thomas Blank

Unterschrift der zeichnungsberechtigten Person

Brennstoff	Bevorzugter Brennstoff (nur einer):	Sonstige(r) geeignete(r) Brennstoff(e):	η_s [%]:	Raumheizungs-Emissionen bei Nennwärmeleistung				Raumheizungs-Emissionen bei Mindestwärmeleistung			
				PM	OGC	CO	NO _x	PM	OGC	CO	NO _x
				[x] mg/Nm ³ (13% O ₂)				[x] mg/Nm ³ (13% O ₂)			
Scheitholz, Feuchtigkeitsgehalt ≤ 25 %	ja	nein	70	29	71	1063	107	-	-	-	-
Pressholz, Feuchtigkeitsgehalt < 12 %	nein	ja	70	29	71	1063	107	-	-	-	-
Sonstige holzartige Biomasse	nein	nein	-	-	-	-	-	-	-	-	-
Nicht-holzartige Biomasse	nein	nein	-	-	-	-	-	-	-	-	-
Anthrazit und Trockendampfkohle	nein	nein	-	-	-	-	-	-	-	-	-
Steinkohlenkoks	nein	nein	-	-	-	-	-	-	-	-	-
Schwelkoks	nein	nein	-	-	-	-	-	-	-	-	-
Bituminöse Kohle	nein	nein	-	-	-	-	-	-	-	-	-
Braunkohlebriketts	nein	nein	-	-	-	-	-	-	-	-	-
Torfbriketts	nein	nein	-	-	-	-	-	-	-	-	-
Briketts aus einer Mischung aus fossilen Brennstoffen	nein	nein	-	-	-	-	-	-	-	-	-
Sonstige fossile Brennstoffe	nein	nein	-	-	-	-	-	-	-	-	-
Briketts aus einer Mischung aus Biomasse und fossilen Brennstoffen	nein	nein	-	-	-	-	-	-	-	-	-
Sonstige Mischung aus Biomasse und festen Brennstoffen	nein	nein	-	-	-	-	-	-	-	-	-

Eigenschaften beim ausschließlichen Betrieb mit dem bevorzugten Brennstoff

Angabe	Symbol	Wert	Einheit
Wärmeleistung			
Nennwärmeleistung	P _{nom}	7,2	kW
Mindestwärmeleistung (Richtwert)	P _{min}	N.A.	kW

Angabe	Symbol	Wert	Einheit
Thermischer Wirkungsgrad (auf Grundlage des NCV)			
thermischer Wirkungsgrad (Brennstoffwirkungsgrad) bei Nennwärmeleistung	$\eta_{th, nom}$	80	%
thermischer Wirkungsgrad (Brennstoffwirkungsgrad) bei Mindestwärmeleistung (Richtwert)	$\eta_{th, min}$	N.A.	%

Angabe	Symbol	Wert	Einheit
Hilfsstromverbrauch			
Bei Nennwärmeleistung	e_{\max}	x,xxx	kW
Bei Mindestwärmeleistung	e_{\min}	x,xxx	kW
Im Bereitschaftszustand	e_{SB}	x,xxx	kW
Leistungsbedarf der Pilotflamme			
Leistungsbedarf der Pilotflamme (soweit vorhanden)	P_{pilot}	x,xxx/N.A.	kW

Art der Wärmeleistung/Raumtemperaturkontrolle (bitte eine Möglichkeit auswählen)	
einstufige Wärmeleistung, keine Raumtemperaturkontrolle	ja
zwei oder mehr manuell einstellbare Stufen, keine Raumtemperaturkontrolle	nein
Raumtemperaturkontrolle mit mechanischem Thermostat	nein
mit elektronischer Raumtemperaturkontrolle	nein
mit elektronischer Raumtemperaturkontrolle und Tageszeitregelung	nein
mit elektronischer Raumtemperaturkontrolle und Wochentagsregelung	nein
Sonstige Regelungsoptionen (Mehrfachnennungen möglich)	
Raumtemperaturkontrolle mit Präsenzerkennung	nein
Raumtemperaturkontrolle mit Erkennung offener Fenster	nein
mit Fernbedienungsoption	nein



12 Entsorgung

Hinweis:

- Das Heizgerät kann in seine verschiedenen Einzelteile zerlegt werden, damit die entsprechenden Teile umweltgerecht recycelt bzw. entsorgt werden können.
- Für eine ordnungsgemäße Entsorgung des Gerätes empfehlen wir Ihnen mit einem lokalen Entsorgungsunternehmen Kontakt aufzunehmen.
- Für eine fachgerechte Demontage des Heizgerätes wenden Sie sich bitte an einen entsprechenden Fachbetrieb.
- Wir empfehlen Ihnen, die feuerberührten Teile wie Schamotte, Umlenkplatten aus Vermiculite, Keramikglas etc. herauszunehmen und im Hausmüll zu entsorgen.

Angaben zu den einzelnen Gerätebestandteilen:

Schamotte im Feuerraum:

Bauteile aus Schamotte, die im Feuerraum verbaut worden sind, aus dem Gerät herausnehmen. Falls vorhanden, müssen Befestigungselemente vorher entfernt werden. Feuer- bzw. abgasberührte Bauteile aus Schamotte müssen entsorgt werden, eine Wiederverwendung oder ein Recycling ist nicht möglich

Vermiculite im Feuerraum

Vermiculit, das im Feuerraum verbaut worden ist, aus dem Gerät herausnehmen. Falls vorhanden, müssen Befestigungselemente vorher entfernt werden. Feuer- bzw. abgasberührte Vermiculite muss entsorgt werden, eine Wiederverwendung oder ein Recycling ist nicht möglich. Lokale Entsorgungsmöglichkeiten müssen beachtet werden.

Glaskeramikscheibe

Die Glaskeramikscheibe mit geeignetem Werkzeug ausbauen. Dichtungen entfernen und falls vorhanden vom Rahmen trennen. Transparente Glaskeramik kann grundsätzlich recycelt werden, muss dafür jedoch in dekorierte und nicht-dekorierte Scheiben getrennt werden. Die Glaskeramikscheibe kann als Bauschutt entsorgt werden. Lokale Entsorgungsmöglichkeiten müssen beachtet werden.

Stahlblech

Die Komponenten des Gerätes aus Stahlblech durch Auseinanderschrauben oder -flexen (alternativ durch mechanisches Zerkleinern) demontieren. Falls vorhanden, Dichtungen vorher entfernen. Die Stahlblechteile als Metallschrott entsorgen. Lokale Entsorgungsmöglichkeiten müssen beachtet werden.

Guss

Die Komponenten des Gerätes aus Guss durch Auseinanderschrauben oder -flexen (alternativ durch mechanisches Zerkleinern) demontieren. Falls vorhanden, Dichtungen vorher entfernen. Die Gussteile als Metallschrott entsorgen. Lokale Entsorgungsmöglichkeiten müssen beachtet werden

Naturstein

Vorhandenen Naturstein mechanisch vom Gerät entfernen und als Bauschutt entsorgen. Lokale Entsorgungsmöglichkeiten müssen beachtet werden.

Keramik

Vorhandene Keramikteile mechanisch vom Gerät entfernen und als Bauschutt entsorgen. Lokale Entsorgungsmöglichkeiten müssen beachtet werden.

Dichtungen (Glasfaser)

Die Dichtungen mechanisch aus dem Gerät entfernen. Diese Komponenten dürfen nicht über den Restmüll entsorgt werden, da Glasfaserabfall nicht durch Verbrennung zerstört werden kann. Dichtungen als Glas- und Keramikfasern (künstliche Mineralfasern (KMF)) entsorgen. Lokale Entsorgungsmöglichkeiten müssen beachtet werden.

Griffe und Deko-Elemente aus Metall

Falls vorhanden, Griffe und Deko-Elemente aus Metall ab- bzw. ausbauen und als Metallschrott entsorgen. Lokale Entsorgungsmöglichkeiten müssen beachtet werden.

Elektro- bzw. Elektronikkomponenten

Die Elektro- bzw. Elektronikkomponenten durch Ausbauen aus dem Gerät entfernen. Diese Komponenten dürfen nicht über den Restmüll entsorgt werden. Eine fachgerechte Entsorgung sollte über das Elektro-Altgeräte-Rücknahme-System erfolgen.

Auszug aus dem Abfallschlüssel

(Verordnung über das Europäische Abfallverzeichnis (Abfallverzeichnis-Verordnung-AVV))

Abfallschlüssel	Abfallart
15 01 01	Verpackung aus Papier und Pappe
15 01 02	Verpackung aus Kunststoff
15 01 03	Verpackungen aus Holz
15 01 04	Verpackungen aus Metall
15 01 05	Verbundverpackungen
17 01 03	Fliesen und Keramik
17 01 01	Beton (gilt auch für CaSi-Platten)
17 01 06	Gemische aus oder getrennte Fraktionen von Beton, Ziegeln, Fliesen und Keramik, die gefährliche Stoffe enthalten
17 01 07	Gemische aus Beton, Ziegeln, Fliesen und Keramik mit Ausnahme derjenigen, die unter 17 01 06 fallen
17 02 02	Glas
17 04 01	Kupfer, Bronze, Messing
17 04 02	Aluminium
17 04 05	Eisen und Stahl
17 04 07	Gemischte Metalle
17 05 04	Boden und Steine



M A X B L A N K
H I G H Q U A L I T Y

**Bei Servicefragen wenden Sie sich bitte an Ihren Fachhändler
(siehe Händlerstempel)**

Max Blank GmbH - Klaus-Blank-Straße 1 - D-91747 Westheim
www.maxblank.com

Irrtümer, Änderungen in Konstruktion, Design, Farbtönen und Lieferumfang sowie Druckfehler vorbehalten.