



M A X B L A N K

H I G H Q U A L I T Y



KAMIN- & SPEICHERÖFEN 2023
N E U H E I T E N

www.maxblank.com





Individuell heizen mit Pellet oder Scheitholz.

- Ofengesamthöhe bestellbar von 163 - 436 cm
- drehbare oder nicht drehbare Ausführung möglich
- Wärmespeicherblock, Dachschrägenbefestigung & Zwischendeckendurchführung auf Anfrage!

Hier ein Überblick über die technischen Daten des deckenhängenden Kaminofens Andorra:

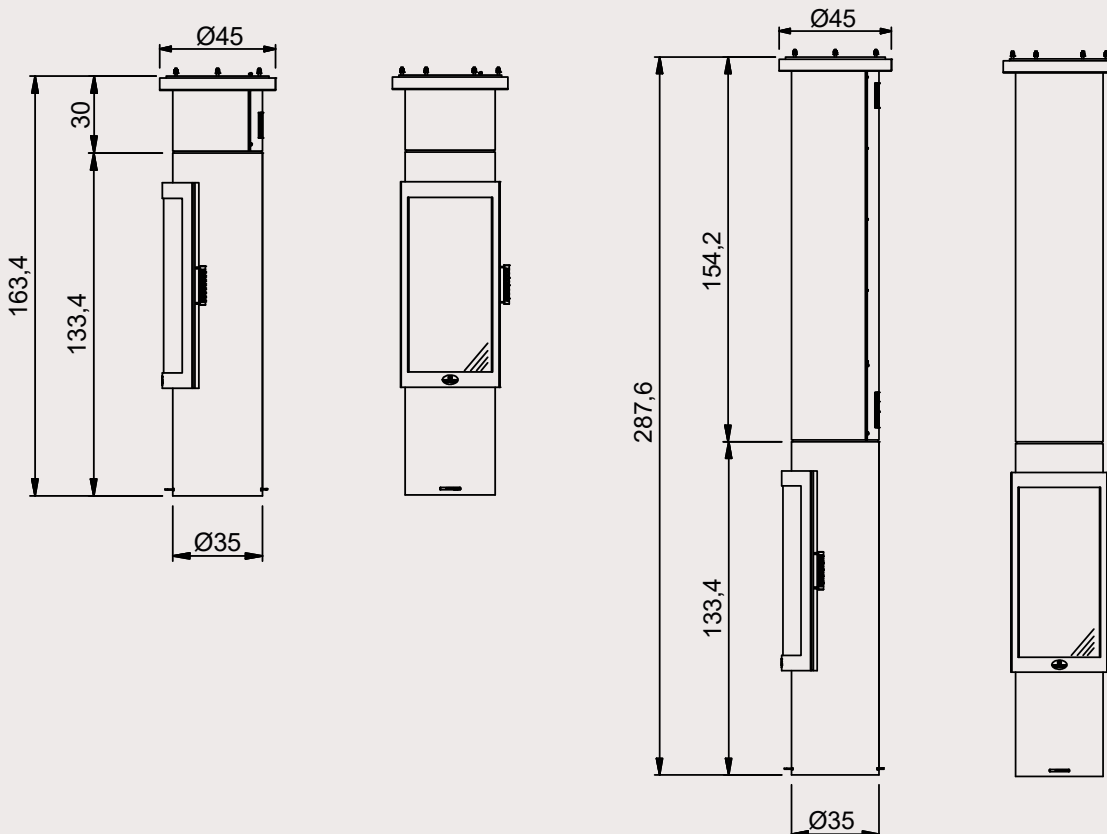
Abmessungen (cm)	Breite / Höhe / Tiefe
Kaminofen	35 / 163 - 436 / 35
Gesamtgewicht	ab 131 kg
Schamotte	17,5 kg
Mindestabstand zw. Boden und Ofenunterkante: 12,7 cm	
Empfohlener Abstand zw. Boden und Ofenunterkante: 43,5 cm	

Daten für	 Pelletbox	 Scheitholz
Leistungsabgabe	5 - 7 kW	6 - 8,5 kW
Wirkungsgrad	85 %	81 %
Raumheizvermögen*	35 - 100 m ³	70 - 210 m ³
Brennstoffmenge	2,2 kg	2,8 kg / h
Feuerdauer	bis zu 2 h	bis zu 1,6 h
Wärmeabgabe	bis zu 4 h	bis zu 4 h

Modell	Material
Andorra deckenhängend † <ul style="list-style-type: none"> • Korpus und Feuertüre Stahl anthrazit • Hoher Flammen-Feuerraum für Pellet oder Scheitholz • Selbstschließende Türe mit kühlem Designgriff 	

Pellet-Systemeinsatz - stromlos
Pellet Kassette mit 7 kW

- Brenneinheit, Edelstahlkugel
- Aschebehälter
- Pellet-Filztasche, bis zu 20 kg Füllmenge
- Pelletschaufel
- Anzünder
- Reinigungspinsel, Silikon-Handschuhe



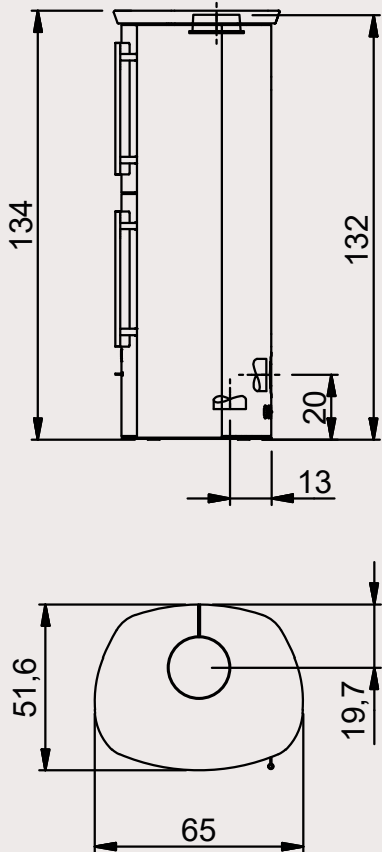


Individuell heizen mit Pellet oder Scheitholz.

- stromlos Braten und Backen
- Wärme effektiv speichern
- Feuerromanik und angenehme Strahlungswärme genießen

Hier ein Überblick über die technischen Daten des Kaminofens mit Backfach, Rio BF:

Abmessungen (cm)	Breite / Höhe / Tiefe		
Kaminofen	65 / 134 / 51,6		
Gesamtgewicht	- 267 kg		
Schamotte	26 kg		
Daten für	Pelletbox S	Pelletbox XL	Scheitholz
Leistungsabgabe	7,5 kW	11 kW	3,3 - 6,5 kW
Wirkungsgrad	87 %	85 %	83 %
Raumheizvermögen*	50 - 150 m ³	70 - 250 m ³	70 - 250 m ³
Brennstoffmenge	3,8 kg	7,5 kg	2,9 kg / h
Feuerdauer	bis zu 2,5 h	bis zu 5 h	bis zu 5 h
Wärmeabgabe	bis zu 10 h	bis zu 16 h	bis zu 13 h



ENR	Modell	Material
155-2001	Rio BF Stone ↑ • Korups Stahl anthrazit • Seitenteile und Deckel Naturstein grau gemeißelt	
155-2019	Rio BF Stone ↑ • Korups Stahl anthrazit • Seitenteile und Deckel Naturstein hellgrau gestrahlt	
155-2007	Rio BF Stone ↑ • Korups Stahl anthrazit • Seitenteile und Deckel Naturstein creme glatt	
155-2013	Rio BF Stone ↑ • Korups Stahl anthrazit • Seitenteile und Deckel Sandstein gewölkt	
155-2025	Rio BF Stone ↑ • Korups Stahl anthrazit • Seitenteile und Deckel Naturstein schwarz glatt	
155-2028	Rio BF Keramik ↑ • Korups Stahl anthrazit • Seitenteile und Deckel Keramik (3-geteilt) chamois	
155-2031	Rio BF Keramik ↑ • Korups Stahl anthrazit • Seitenteile und Deckel Keramik (3-geteilt) bengalrot	
155-2034	Rio BF Keramik ↑ • Korups Stahl anthrazit • Seitenteile und Deckel Keramik (3-geteilt) anthrazit	
155-2040	Rio BF Keramik ↑ • Korups Stahl anthrazit • Seitenteile und Deckel Keramik (3-geteilt) english green	
155-2037	Rio BF Keramik ↑ • Korups Stahl anthrazit • Seitenteile und Deckel Keramik (3-geteilt) anthrazit fein geriffelt	

Außenluftanschluss waagrecht oder senkrecht möglich!

Pellet-Systemeinsatz - stromlos

552-2014	Pellet Kassette S mit 7,5 kW
552-2004	Pellet Kassette XL mit 11 kW
	- aus hitzebeständigem Edelstahl - bei Ausführung S mit 2, bei XL mit 3 schwarzen Ceran Spezialgläsern - mit Anzünder, Silikon-Handschuhe, Pellet-Filztasche bis 20 kg, Reinigungspinsel, Pelletschaufel



Individuell heizen mit Pellet oder Scheitholz.

- Großzügiges Kochfeld aus Stahl zum effizienten, stromlosen Kochen
- Feuerromanik und angenehme Strahlungswärme genießen

Hier ein Überblick über die technischen Daten des Kaminofens mit Kochfeld, Odin Cook:

Abmessungen (cm)	Breite / Höhe / Tiefe
Kaminofen	64 / 95,7 / 63
Gesamtgewicht	260 kg
Schamotte	60 kg

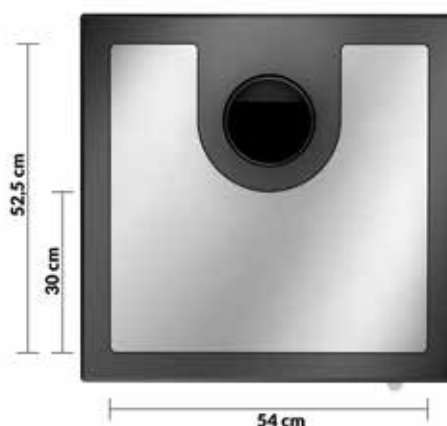
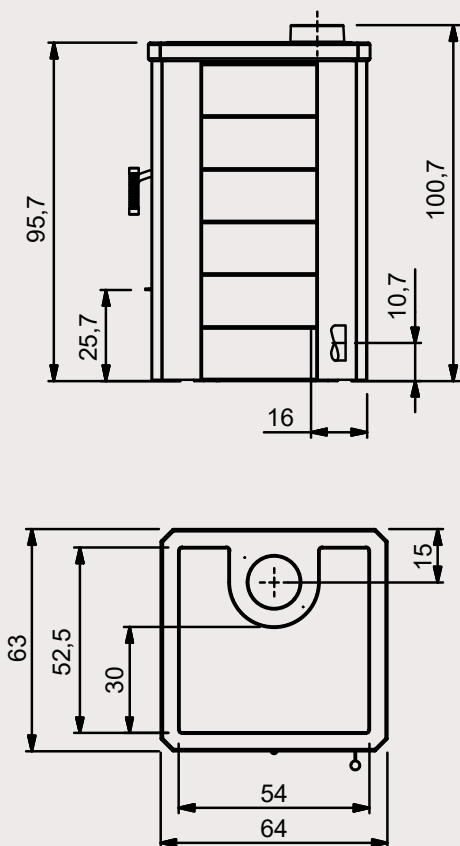
Daten für		
	Pelletbox	Scheitholz
Leistungsabgabe	11 kW	3,3 - 6,5 kW
Wirkungsgrad	85 %	83 %
Raumheizvermögen*	70 - 250 m ³	70 - 250 m ³
Brennstoffmenge	7,5 kg	2,9 kg / h
Feuerdauer	bis zu 5 h	bis zu 5 h
Wärmeabgabe	bis zu 16 h	bis zu 13 h

ENR	Modell	Material
254-2007	Odin Cook ↑ • Korups Stahl anthrazit • Seitenteile Naturstein creme glatt	
254-2013	Odin Cook ↑ • Korups Stahl anthrazit • Seitenteile Schiefer gebürstet	
254-2019	Odin Cook ↑ • Korups Stahl anthrazit • Seitenteile Schiefer herbstlaub	

Außenluftanschluss waagrecht oder senkrecht möglich!

Pellet-Systemeinsatz - stromlos

552-2014	Pellet Kassette mit 8,7 kW - aus hitzebeständigem Edelstahl - aus hitzebeständigem Edelstahl - mit 3 schwarzen Ceran Spezialgläsern - mit Anzünder, Silikon-Handschuhe, Pellet-Filztasche bis 20 kg, Reinigungspinsel, Pelletschaufel
----------	--






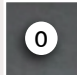




Individuell heizen mit Pellet oder Scheitholz.

- Warmhalten Ihrer Teekanne oder Tasse
- Feuerromanik und angenehme Strahlungswärme genießen
- Rauchrohrabgang nach oben oder hinten möglich

Hier ein Überblick über die technischen Daten des Kaminofens mit Warmhaltefach, Atlanta WF:

Abmessungen (cm)	Breite / Höhe / Tiefe		
Kaminofen	61 / 114 / 45		
Gesamtgewicht	-176 kg		
Schamotte	26 kg		
			
Daten für	Pelletbox S	Pelletbox XL	Scheitholz
Leistungsabgabe	7,5 kW	11 kW	3,3 - 6,5 kW
Wirkungsgrad	87 %	85 %	83 %
Raumheizvermögen*	50 - 150 m ³	70 - 250 m ³	70 - 250 m ³
Brennstoffmenge	3,8 kg	7,5 kg	2,9 kg / h
Feuerdauer	bis zu 2,5 h	bis zu 5 h	bis zu 5 h
Wärmeabgabe	bis zu 10 h	bis zu 16 h	bis zu 13 h

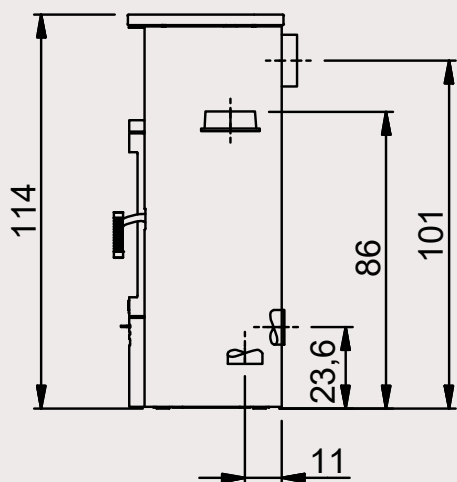
ENR	Modell	Material
209-2030	Atlanta WF ↑ • Front Stahl anthrazit • Seitenteile Stahl anthrazit • Deckel Stahl anthrazit mit Edelstahl-Einlegestäben	
209-2036	Atlanta WF ↑ • Front Stahl anthrazit • Seitenteile Stahl anthrazit • Deckel Naturstein creme glatt	
209-2042	Atlanta WF ↑ • Front Stahl anthrazit • Seitenteile Stahl anthrazit • Deckel Naturstein schwarz glatt	

Außenluftanschluss waagrecht oder senkrecht möglich!

Pellet-Systemeinsatz - stromlos

552-2014	Pellet Kassette S mit 7,5 kW
552-2004	Pellet Kassette XL mit 11 kW

- aus hitzebeständigem Edelstahl
- bei Ausführung S mit 2, bei XL mit 3 schwarzen Ceran Spezialgläsern
- mit Anzünder, Silikon-Handschuhe, Pellet-Filztasche bis 20 kg, Reinigungspinsel, Pelletschaufel





Individuell heizen mit Pellet oder Scheitholz.

- Warmhalten Ihrer Teekanne oder Tasse
- Feuerromanik und angenehme Strahlungswärme genießen
- Rauchrohrabgang nach oben oder hinten möglich

Hier ein Überblick über die technischen Daten des Kaminofens mit Warmhaltefach, Toulouse WF:

Abmessungen (cm)	Breite / Höhe / Tiefe		
Kaminofen	61,5 / 116 / 48,5		
Gesamtgewicht	248 kg		
Schamotte	26 kg		
Daten für	Pelletbox S	Pelletbox XL	Scheitholz
Leistungsabgabe	7,5 kW	11 kW	3,3 - 6,5 kW
Wirkungsgrad	87 %	85 %	83 %
Raumheizvermögen*	50 - 150 m ³	70 - 250 m ³	70 - 250 m ³
Brennstoffmenge	3,8 kg	7,5 kg	2,9 kg / h
Feuerdauer	bis zu 2,5 h	bis zu 5 h	bis zu 5 h
Wärmeabgabe	bis zu 10 h	bis zu 13 h	bis zu 13 h

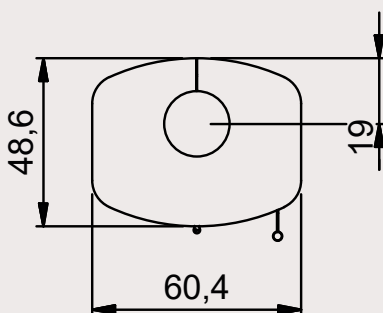
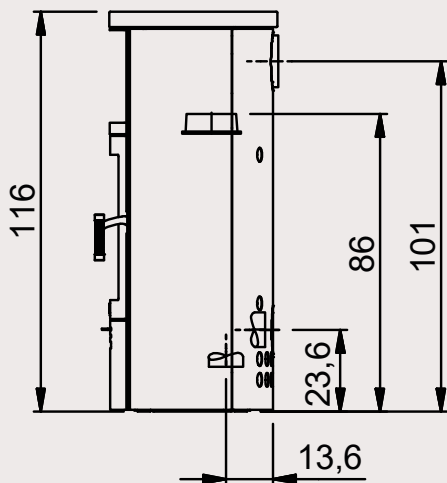
ENR	Modell	Material
119-2009 119-2012	Toulouse WF ↑ Toulouse WF → • Front Stahl anthrazit • Seitenteile und Deckel Naturstein grau gemeißelt	
119-2050 119-2053	Toulouse WF ↑ Toulouse WF → • Front Stahl anthrazit • Seitenteile und Deckel Naturstein hellgrau gestrahlt	
119-2062 119-2065	Toulouse WF ↑ Toulouse WF → • Front Stahl anthrazit • Seitenteile und Deckel Naturstein creme glatt	
119-2036 119-2037	Toulouse WF ↑ Toulouse WF → • Front Stahl anthrazit • Seitenteile und Deckel Sandstein gewölkt	
119-2056 119-2059	Toulouse WF ↑ Toulouse WF → • Front Stahl anthrazit • Seitenteile und Deckel Naturstein schwarz glatt	

Außenluftanschluss waagrecht oder senkrecht möglich!

Pellet-Systemeinsatz - stromlos

552-2014	Pellet Kassette S mit 7,5 kW
552-2004	Pellet Kassette XL mit 11 kW

- aus hitzebeständigem Edelstahl
- bei Ausführung S mit 2, bei XL mit 3 schwarzen Ceran Spezialgläsern
- mit Anzünder, Silikon-Handschuhe, Pellet-Filztasche bis 20 kg, Reinigungspinsel, Pelletschaufel





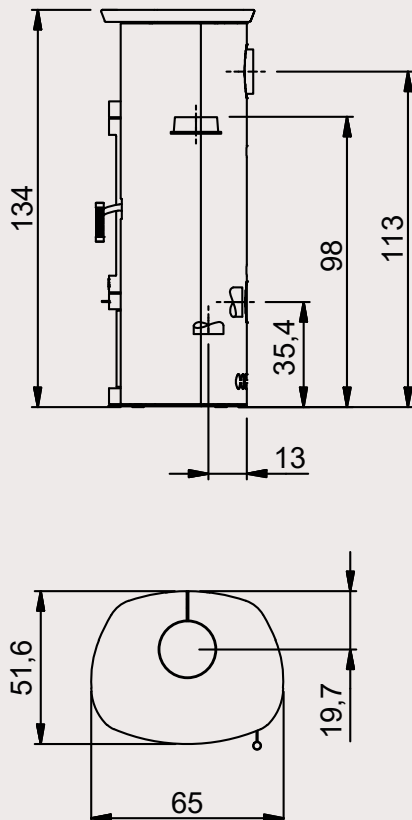
Individuell heizen mit Pellet oder Scheitholz.

- stromlos Braten und Backen
- Wärme effektiv speichern
- Feuerromanik und angenehme Strahlungswärme genießen

MAX BLANK
HIGH QUALITY

Hier ein Überblick über die technischen Daten des Kaminofens mit Warmhaltefach, Rio WF

Abmessungen (cm)	Breite / Höhe / Tiefe		
Kaminofen	65 / 134 / 51,6		
Gesamtgewicht	- 280 kg		
Schamotte	26 kg		
Daten für	Pelletbox S	Pelletbox XL	Scheitholz
Leistungsabgabe	7,5 kW	11 kW	3,3 - 6,5 kW
Wirkungsgrad	87 %	85 %	83 %
Raumheizvermögen*	50 - 150 m ³	70 - 250 m ³	70 - 250 m ³
Brennstoffmenge	3,8 kg	7,5 kg	2,9 kg / h
Feuerdauer	bis zu 2,5 h	bis zu 5 h	bis zu 5 h
Wärmeabgabe	bis zu 10 h	bis zu 16 h	bis zu 13 h



ENR	Modell	Material
186-2001	Rio WF Stone ↑ • Korups Stahl anthrazit • Seitenteile und Deckel Naturstein grau gemeißelt	
186-2019	Rio WF Stone ↑ • Korups Stahl anthrazit • Seitenteile und Deckel Naturstein hellgrau gestrahlt	
186-2007	Rio WF Stone ↑ • Korups Stahl anthrazit • Seitenteile und Deckel Naturstein creme glatt	
186-2013	Rio WF Stone ↑ • Korups Stahl anthrazit • Seitenteile und Deckel Sandstein gewölkt	
186-2025	Rio WF Stone ↑ • Korups Stahl anthrazit • Seitenteile und Deckel Naturstein schwarz glatt	
186-2101	Rio WF Keramik ↑ • Korups Stahl anthrazit • Seitenteile und Deckel Keramik (3-geteilt) chamois	
186-2119	Rio WF Keramik ↑ • Korups Stahl anthrazit • Seitenteile und Deckel Keramik (3-geteilt) bengalrot	
186-2125	Rio WF Keramik ↑ • Korups Stahl anthrazit • Seitenteile und Deckel Keramik (3-geteilt) anthrazit	
186-2137	Rio WF Keramik ↑ • Korups Stahl anthrazit • Seitenteile und Deckel Keramik (3-geteilt) english green	
186-2131	Rio WF Keramik ↑ • Korups Stahl anthrazit • Seitenteile und Deckel Keramik (3-geteilt) anthrazit fein geriffelt	

Außenluftanschluss waagrecht oder senkrecht möglich!

Pellet-Systemeinsatz - stromlos

552-2014	Pellet Kassette S mit 7,5 kW
552-2004	Pellet Kassette XL mit 11 kW
	- aus hitzebeständigem Edelstahl - bei Ausführung S mit 2, bei XL mit 3 schwarzen Ceran Spezialgläsern - mit Anzünder, Silikon-Handschuhe, Pellet-Filztasche bis 20 kg, Reinigungspinsel, Pelletschaufel



SIE KÖNNEN SICH NICHT ENTSCHEIDEN, **HOLZ ODER PELLET?**

Egal. Unsere Kamine und Kaminöfen können beides.

SCHEITHOLZ
STIMMUNGSVOLL &
SPARSAM

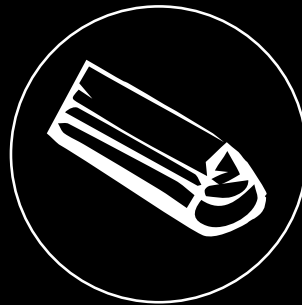




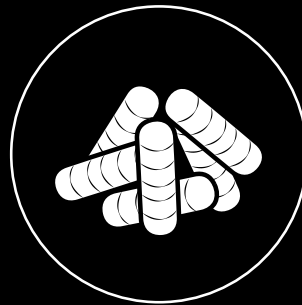
Abbildung: Pellet-Systemeinsatz KO1

FREI UND UNABHÄNGIG – STROMLOS FLEXIBEL BLEIBEN. UNSERE ÖFEN KÖNNEN ALLES. HEUTE MIT PELLET, MORGEN MIT SCHEITHOLZ.

Wärme beim Heizen sparsam erzeugen und so speichern, sodass sie je nach Modell zwischen 3* und bis zu 18* Stunden, am Ende mit einem sinkendem Temperaturgefälle die Ofenwärme abgeben. Mit der Exklusiv-Ausstattung, ein stromloses Pelletofen-System im Kaminofen, so bequem, dass in diesem Zeitraum kein Brennstoff nachzufüllen ist.

Bitte beachten Sie zudem folgende Hinweise zu unseren Pellet-Systemeinsätzen:

- Einsetzen des Pelletsystemeinsatzes in den Brennraum gemäß Montage- und Bedienungsanleitung
- Randvolle Befüllung des Pelletsystemeinsatzes
- Anzünden der Pellets mittels Max Blank-Feueranzünder oder einem alternativem Anzünder
- Pelletbefüllung im abgekühlten Zustand und bei gesäubertem Brennraum



PELLETS

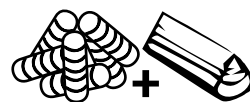
**STROMLOS &
ROMANTISCH**

DAS GUTE MUSS DEM BESSEREN WEICHEN



INDIVIDUELLE BEFEUERUNG

Machen Sie sich unabhängig. Unsere Kamine & Öfen sind wahre Alleskönner und vereinen mit der stromlosen, innovativen Pellet-Holz-Kombination alle Vorteile unterschiedlicher Heizmaterialien.



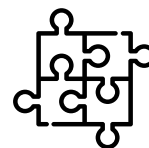
KÜHLE GRIFFE

Verbrennen Sie sich nicht die Finger bei der Auswahl Ihres Ofens. Sie werden feststellen: Ihr Ofen versteht sich auf romantisch loderndes Feuer. Zum Anfassen bleibt da nur der Türgriff!



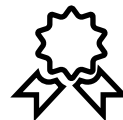
INDIVIDUELLE VIELFALT

Stellen Sie sich Ihren Wunschofen zusammen. Vielfältige Materialien, zahlreiche Varianten, eine Vielzahl an Funktionen, Formen und Farben lassen IHREN Max Blank-Kamin oder Kaminofen einzigartig werden. So wie Sie und Ihr Zuhause.



HÖCHSTE WERTIGKEIT + QUALITÄT

Ohne Kompromisse: Sie haben viele, viele Jahre etwas von Ihrem Ofen. Das spricht für sich: bis zu 8 mm starker Marken-Stahl aus Deutschland und erlesene Natursteine aus aller Welt.



HOHE EFFIZIENZ

Weniger Brennstoff rein. Weniger Schadstoffe raus. Je nach Modell- und Brennstoffwahl sprechen bis zu 91 % an Wirkungsgrad für vorbildliche Effizienz. Das schont nicht nur die Umwelt, sondern auch Ihr Portmonee.



NUR ÜBER DEN FACHHANDEL

Nur vom Spezialisten: Sicherheit von Anfang an. Unsere Spezialisten sind unsere Fachhändler, die unseren Qualitätsanspruch und Ihren Beratungswunsch vereinen. Freuen Sie sich auf einen Ofen, der von Anfang an über Jahrzehnte hinweg Ihre Vorstellungen übertrifft.



Perfektion bis ins Detail &
einen Mehrwert, den Sie sich nicht entgehen lassen sollten.



IHR OFEN ALS ALLESKÖNNER

Viel mehr als nur warm machen – nutzen Sie die Vielfältigkeit unserer Öfen. Mit unseren Öfen können Sie nicht nur wärmen, sondern viel mehr: Wärme speichern, entspannen, den Brennstoff wechseln, Wasser laufen und Licht leuchten lassen, sowie braten und backen. Nur den Abwasch machen unsere Öfen nicht.



INDIVIDUELLE HANDWERKSKUNST MADE BY MAX BLANK

Mit Sicherheit immer etwas mehr, als Sie gewohnt sind. Deshalb haben unsere Meisterstücke nur sehr wenig mit der industriellen Fertigung vieler angebotenen Öfen zu tun. Hergestellt in unserer mittelfränkischen Manufaktur und dafür gemacht, Sie zu begeistern.



ERFAHRUNG

Bauen Sie auf die Erfahrung des spezialisierten Ofenbaus. Max Blank High Quality hat viele Jahrzehnte Erfahrung. Diese Erfahrung und der Wissensvorsprung sind Ihr Gewinn: Sie bekommen immer ein Produkt, in dem viel mehr steckt, als man zunächst sieht: Den Mehrwert.



10 JAHRE GARANTIE

Langjährige Sicherheit für einen unverwüstlichen Ofen. Natürlich wissen wir, was die Qualitätsmaterialien unserer innovativen Heizgeräte aushalten. Deshalb geben wir unseren Kunden gerne 10 Jahre Garantie auf die Stahlsubstanz der Scheitholzbrennräume. (Weitere Informationen zur Garantie finden Sie auf unserer Homepage www.maxblank.com)

TECHNISCHE DATEN



MAX BLANK

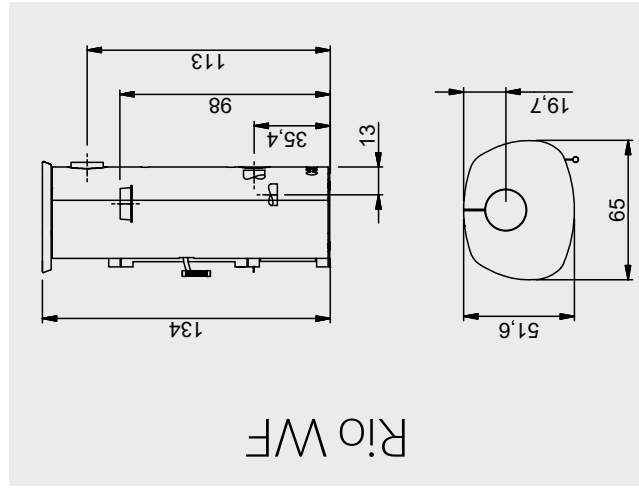
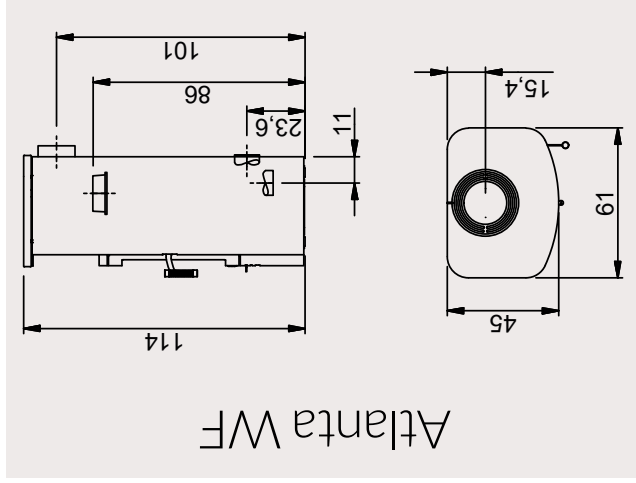
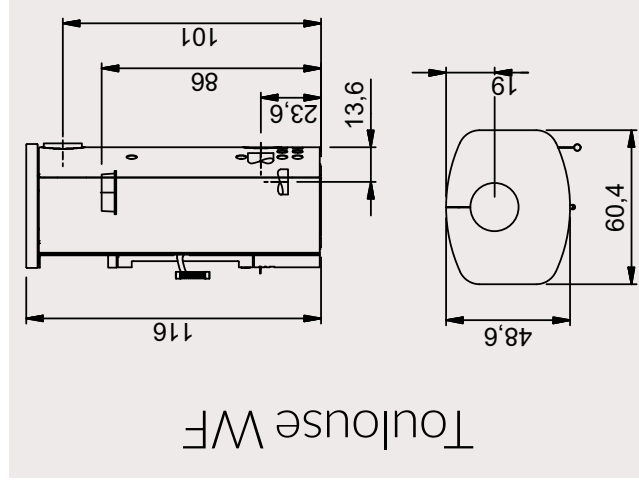
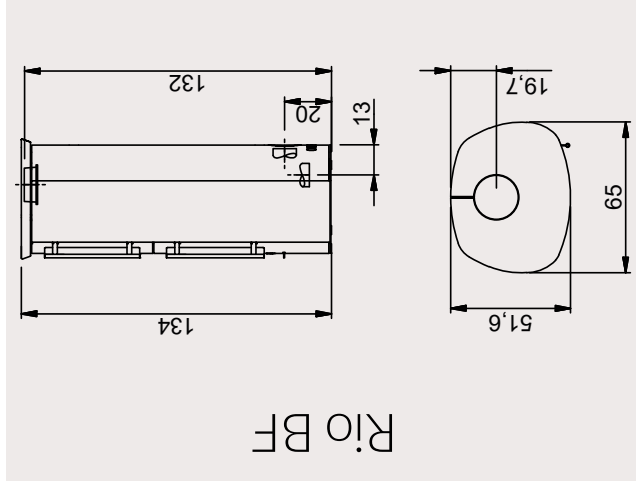
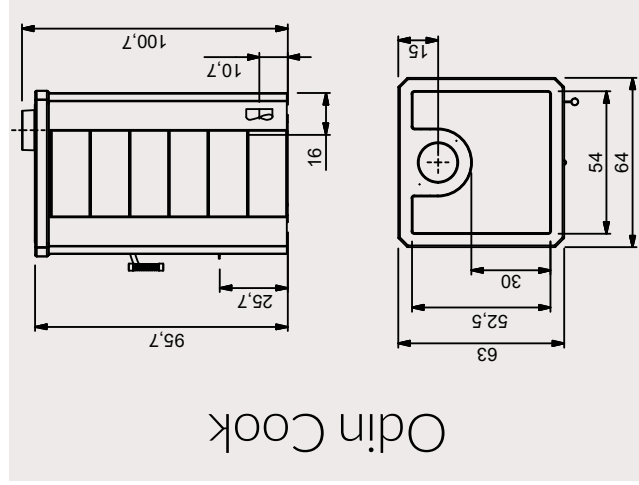
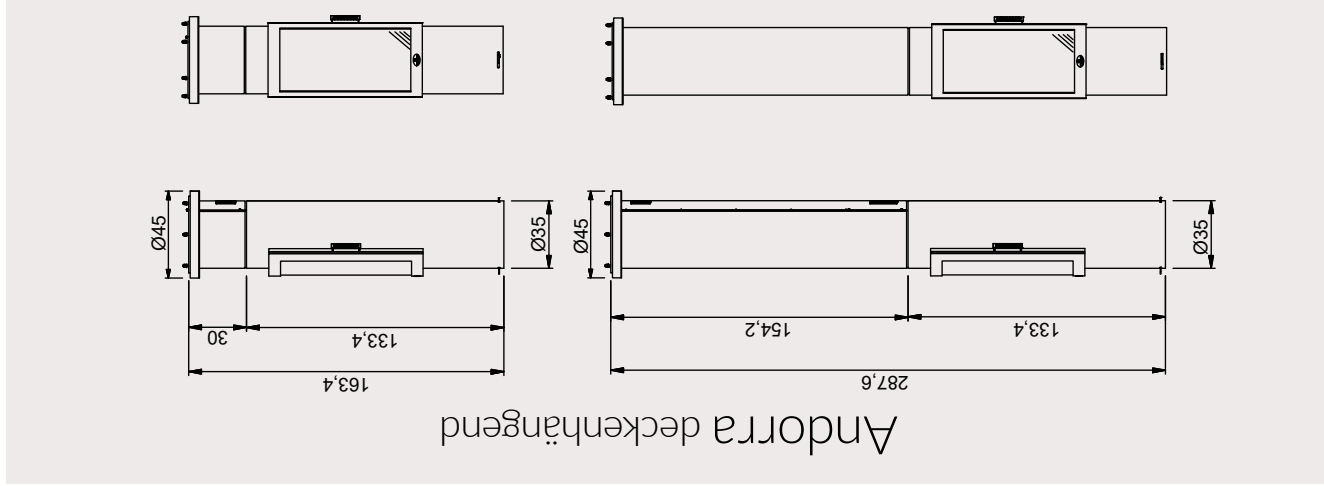
HIGH QUALITY

Nachfolgend finden Sie eine Übersicht über die technischen Daten der in diesem Prospekt abgebildeten Kaminöfen:

Modell	Abmessungen (cm)						Gesamtgewicht in kg	Schamotte in kg	EEK	Betrieb mit:	Leistungsabgabe (kW)	Wirkungsgrad (%)	Raumheizvermögen in m ³	Feuerdauer in Std. bis zu	Wärmeabgabe bis zu	Abgasmassenstrom (g/s)	Abgastemperatur am Stutzen °C	min./max. Förderdruck (Pa)
	Kaminofen		Feuerraum		Feuerscheibe													
	Breite	Höhe	Tiefe	Breite	Höhe	Tiefe	Breite	Höhe										
Andorra	35	163 -	35	26	68	30	33	68	A+	Scheitholz	6 - 8,5	81	70 - 210	0,8 - 1,6	4	10,92	265	12 / 15
		436								Pelletkassette KO6	5 - 7	85	35 - 100	1,2 - 2	4	9,4	220	12 / 15
Atlanta WF	61	114	45	37	30	29	34	42	A+	Scheitholz	3,3 - 6,5	83	70 - 250	5	13	10,3	268	12 / 15
										Pelletkassette S	5 - 7,5	87	50 - 150	2,5	10	8,97	180	12 / 15
Odin Cook	64	95,7	63	34	31	35	34	49	A	Pelletkassette XL	8,5 - 11	85	70 - 250	5	16	10,74	230	12 / 15
										Scheitholz	4,3 - 7,8	83	70 - 350	5	14	6,8	280	12 / 15
Rio WF	65	134	51,6	37	30	29	34	47,5	A+	Pelletkassette	6,7 - 8,7	83	70 - 350	5	14	9,71	280	12 / 15
										Scheitholz	3,3 - 6,5	83	70 - 250	5	13	10,3	268	12 / 15
Rio WF	65	134	51,6	37	30	29	34	47,5	A+	Pelletkassette S	5 - 7,5	87	50 - 150	2,5	10	8,97	180	12 / 15
										Pelletkassette XL	8,5 - 11	85	70 - 250	5	16	10,74	230	12 / 15
Rio BF	65	134	51,6	37	30	29	34	47,5	A+	Scheitholz	3,3 - 6,5	83	70 - 250	5	13	10,3	268	12 / 15
										Pelletkassette S	5 - 7,5	87	50 - 150	2,5	10	8,97	180	12 / 15
Toulouse WF	61,5	116	48,5	37	30	29	34	42	A+	Pelletkassette XL	8,5 - 11	85	70 - 250	5	16	10,74	230	12 / 15
										Scheitholz	3,3 - 6,5	83	70 - 250	5	13	10,3	268	12 / 15
Toulouse WF	61,5	116	48,5	37	30	29	34	42	A+	Pelletkassette S	5 - 7,5	87	50 - 150	2,5	10	8,97	180	12 / 15
										Pelletkassette XL	8,5 - 11	85	70 - 250	5	16	10,74	230	12 / 15



MAX BLANK
HIGH QUALITY



WIR VON MAX BLANK BIETEN IHNEN ...

... höchste Qualität
nach Maß.

... individuelle Lösungen
und Sonderanfertigungen.

... Verwendung hochwertigster
Materialien.

... ein faires
Preis-Leistungs-Verhältnis.



M A X B L A N K
HIGH QUALITY

Max Blank GmbH
Klaus-Blank-Straße 1
D-91747 Westheim

www.maxblank.com

Exklusiv bei:

