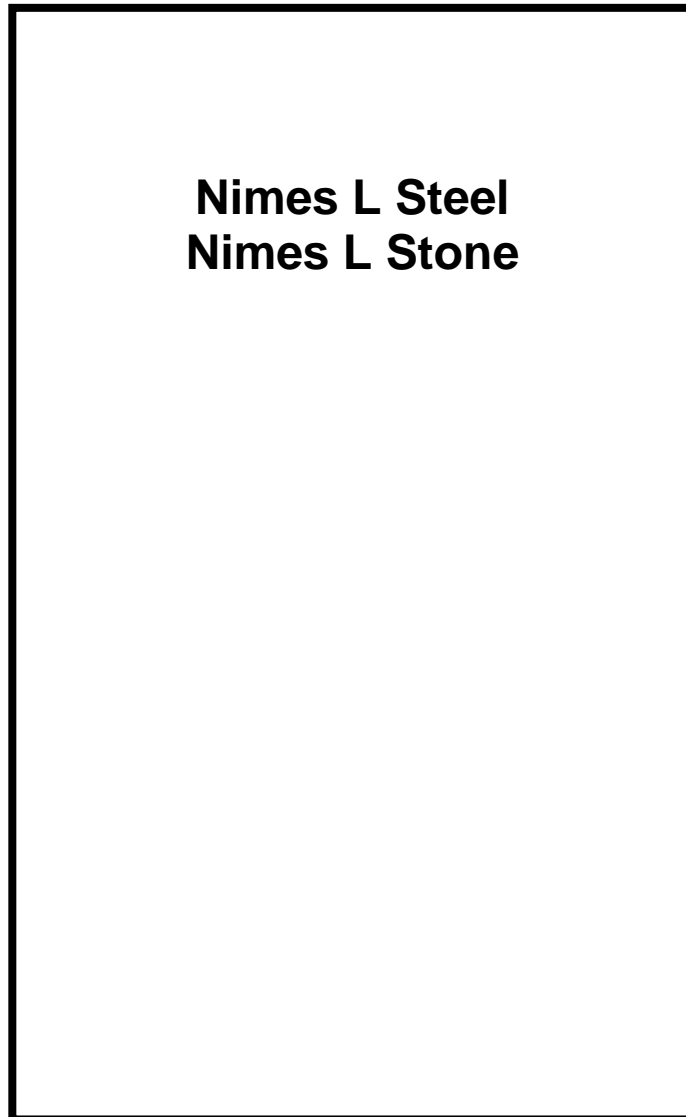


MONTAGE-ANLEITUNG

Typenschild für Ihr Heizgerät



Nimes L Steel
Nimes L Stone

Bitte entnehmen Sie weitere wichtige
Hinweise auf der nächsten Seite!



MAX BLANK
HIGH QUALITY

Anbringung des Typenschildes

Der Gesetzgeber schreibt vor, das beigefügte Typenschild an Ihrem Heizgerät anzubringen. Die technischen Geräte-Daten müssen für die Abnahme durch den Schornsteinfeger am Heizgerät ersichtlich sein.

Sie haben somit die freie Wahl, das Typenschild je nach Aufstellungssituation so anzubringen, dass es gut zu lesen und der ausgewählte Platz, gut in das Gesamtofenbild passt.

Vorgehensweise zur Anbringung des Typenschildes:

1. Typenschild vom Umschlag entfernen
2. Anbringung des Schildes an einer ersichtlichen Stelle des Gerätes, je nach Aufstellungsart im unteren Bereich des Ofens an einer nicht allzu heißen Stelle.

Unsere Empfehlung:

- a) am unteren Bereich der Rückwand
 - b) am unteren Bereich der Seitenverkleidung
 - c) an der Schublade
 - d) am Stein – oder Stahlboard
3. Klebefolie abziehen und an die von Ihnen vorgesehene Stelle ankleben. Das Typenschild und der Klebefilm haben eine Hitzebeständigkeit von ca. 180°C.

→ Seriennummer:

Die Seriennummer des Heizgerätes finden Sie bei geöffneter Feuerraumtüre im unteren Bereich der Brennraumöffnung.



MONTAGE-ANLEITUNG FÜR KAMINOFEN

Modell: Nimes L



Nimes L Steel



Nimes L Stone
mit Glasdeckel



Nimes L Stone
mit Steindeckel

Inhalt:

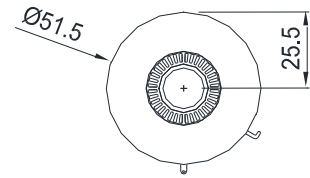
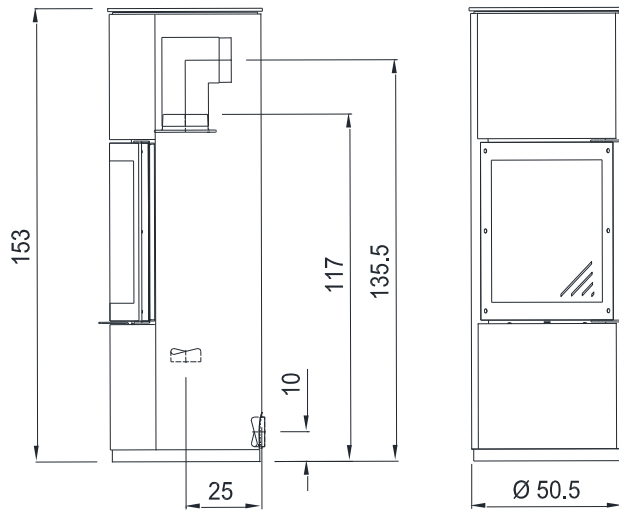
		Seite
1	Datenblatt	4
2	Sicherheitsabstände	6
3	Weitere Hinweise	7
4	Luftschieberstellungen	8
5	Einbau der Schamotte	9
6	Reinigung	12
7	Montage	13
8	Außenluftanschluß	25
9	Zubehör	26
10	Lieferumfang	26
11	Raumluftunabhängiger Betrieb (RLU)	27
12	Technische Dokumentation	28
13	Entsorgung	31

Technische Änderungen vorbehalten.

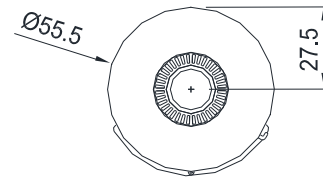
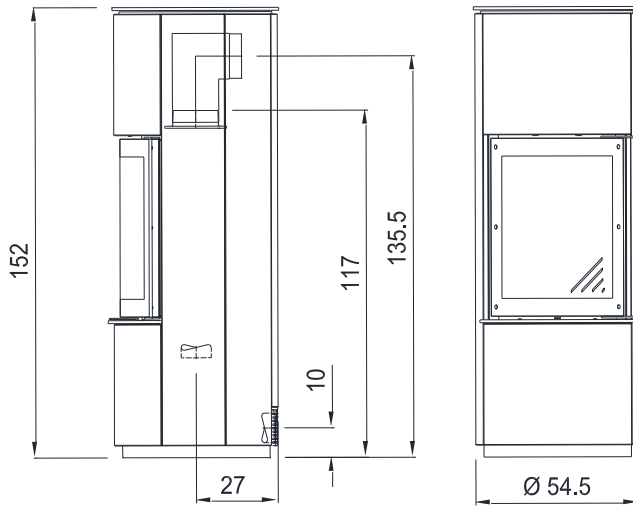
Bitte lesen Sie Ihre Technische Anleitung und die beiliegende Aufstellungs- und Bedienungsanleitung aufmerksam durch und bewahren diese gut auf!

Nationale und Europäische Normen, sowie die jeweils länderspezifischen Vorschriften (z.B. Landesbauordnungen und FeuVO) und die gültigen örtlichen Bestimmungen sind zu beachten

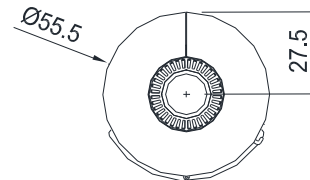
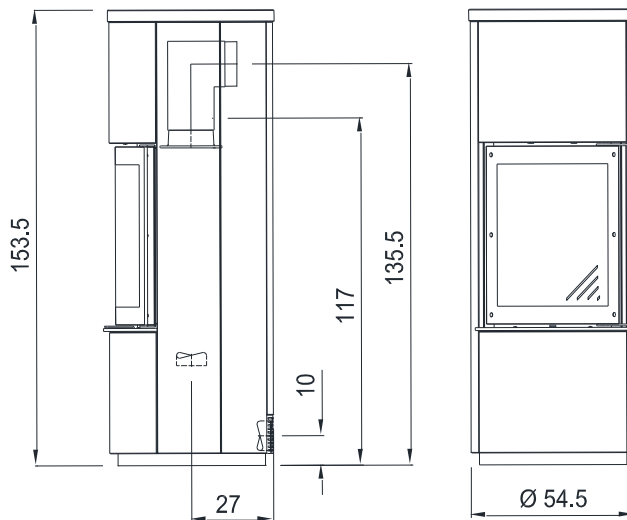
1 Datenblatt (Maße in cm)



Nimes L Steel



Nimes L Stone
mit Glasdeckel



Nimes L Stone
mit Steindeckel

Technische Daten	Nimes L Steel	Nimes L Stone mit Glasdeckel	Nimes L Stone mit Steindeckel
Höhe	153 cm	152 cm	153,5 cm
Breite	51,5 cm	55,5 cm	55,5 cm
Tiefe	51,5 cm	55,5 cm	55,5 cm
Gesamtgewicht (ohne Speicherblock)	230 kg	395 kg	402 kg
Gewicht Schamotte	22 kg	22 kg	22 kg
Speicherblock (Option)	68 kg	68 kg	68 kg
Rauchrohrstutzen	Ø 150 mm	Ø 150 mm	Ø 150 mm
Außenluftanschluß	Ø 100 mm	Ø 100 mm	Ø 100 mm
Füllraumbreite	34 cm	34 cm	34 cm
Füllraumtiefe	30 cm	30 cm	30 cm
Heiztürhöhe	60 cm	60 cm	60 cm
Heiztürbreite	44 cm	44 cm	44 cm
Feuerscheibenhöhe	48 cm	48 cm	48 cm
Feuerscheibenbreite	36 cm	36 cm	36 cm

max. Abbrandmenge: 1,7 kg / Stunde

Prüfwerte nach DIN EN 13240	Zeitbrandfeuerstätte
Zulässige Brennstoffe	Scheitholz, Holzbriketts ²⁾
Wirkungsgrad	81 %
CO (13%O ₂)	887 mg/m ³
CO (13%O ₂)	0,071 %
Staub (13%O ₂)	34 mg/m ³
NO _x (13%O ₂)	133 mg/m ³
OGC (C _x H _y) (13%O ₂)	52 mg/m ³
Nennwärmeleistung	5,1 kW
Raumwärmeleistung	5,1 kW
Wärmeleistungsbereich	5,6 – 3,0 kW
Raumheizvermögen	70-210 m ³

Daten zur Schornsteinberechnung nach EN 13384

Abgasmassenstrom	5,89 g/s
Abgastemperatur am Stutzen	235 °C
Mindestförderdruck	12 Pa
für Mehrfachbelegung des Schornsteins geeignet	

alle Angaben sind Prüfstandswerte

der Kaminofen wurde mit einer Rauchrohlänge von 0,75m geprüft

Angaben zum Raumheizvermögen können je nach Gebäudesituation abweichen

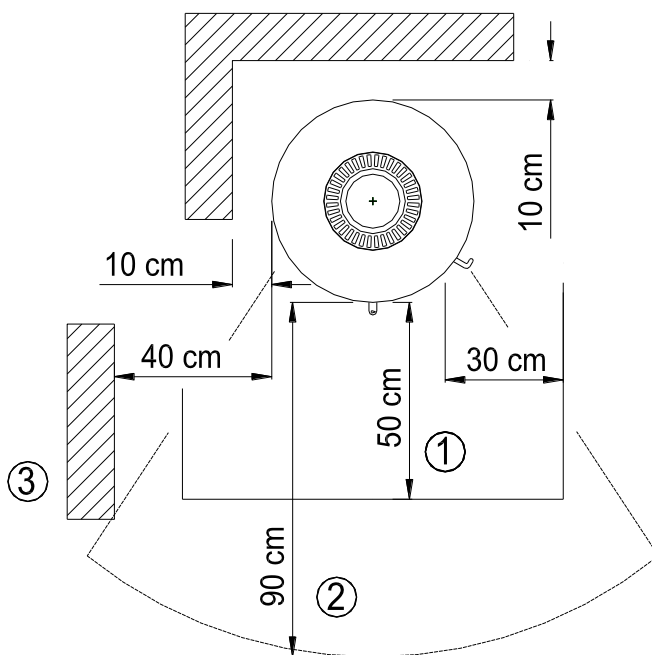
Ausschließlich Holzbriketts nach Norm DIN EN ISO 17225-3 Eigenschaftsklasse A1 zugelassen

Technische Änderungen vorbehalten

Folgende Prüfnormen und Anforderungen werden erfüllt		
EN 13240	1. BImSchV Stufe 2	Österreich Art. 15a B-VG
BStV München	BStV Regensburg	Ökodesign 2022
Schweiz LRV 2011	VKF-Nr. 24447	DIBt Z-43.12-354

2 Sicherheitsabstände

Alle brennbaren Bauteile, Möbel und Gegenstände in der näheren Umgebung des Kaminofens sind gegen Hitzeeinwirkung zu schützen. Insbesondere sind die jeweils gültigen Landesvorschriften sowie die örtlich geltenden Vorschriften zu beachten.



- 1...Feuerschutzplatte
- 2...Strahlungsbereich
- 3...Seitenwand

Im **Strahlungsbereich (2)** der Feuerscheibe muss ein Abstand von **90 cm** zu brennbaren Bauteilen eingehalten werden.

Im Strahlungsbereich muss zu einer Seitenwand (3) ein Abstand von 40 cm eingehalten werden.

Seitlich und **Hinten** ist ein Abstand von mind. **10 cm** zu brennbaren Wänden einzuhalten.

Bei einem brennbaren Fußboden ist dieser mit einer Feuerschutzplatte (1) zu schützen, die von der **Feuerraumöffnung** aus gemessen, **seitlich** mind. **30 cm** und nach **vorne** mind. **50 cm** den Fußboden abdeckt.

Bei der Wahl der Bodenplatten sind die örtlichen Bestimmungen und die Genehmigung des Schornsteinfegers zu beachten.

Bei **drehbaren** Kaminöfen ist im gesamten bzw. eingestellten **Drehbereich** im **Strahlungsbereich (2)** ein Abstand von **90 cm** zu brennbaren und schützenden Bauteilen einzuhalten.

In Drehbereich ist der Fußboden mit einer **Feuerschutzplatte (1)** mit dem Abstand von **50 cm** zur Feuerraumöffnung zu schützen.

3 Weitere Hinweise

Mit Einhaltung der Sicherheitsabstände zu brennbaren und schützenswerten Bauteilen erfüllen Sie die Feuerungsverordnung (FeuVo) der Bundesländer, die die Vorschriften zur Aufstellung der Feuerungsanlagen regelt.

Zu nicht brennbaren Bauteilen kann der Abstand verringert werden.

Trotz Einhaltung obiger Sicherheitsabstände kann es bei empfindlichen Wandmaterialien zu Verfärbungen kommen, die jedoch keinen Anspruch auf Garantieleistungen gewähren.

Ihr Kaminofen ist eine **Zeitbrandfeuerstätte**.

Der Kaminofen sollte deshalb weder deutlich noch dauerhaft überlastet werden.

Im Normalbetrieb des Kaminofens bleibt der Heizzürgriff kühl.

Sollte der Heizzürgriff einmal zu heiß werden, dann verwenden Sie den Schutzhandschuh.

Der Mindestförderdruck beträgt 12 Pa. Der maximale Förderdruck beträgt 15 Pa.

Über 15 Pa Unterdruck ist eine Förderdruckbegrenzung vorzunehmen.

Bei Außenluftanschluß ist zu berücksichtigen das der atmosphärischer Luftdruck dem des Umgebungsluftdrucks entspricht. Bei Über- bzw. Unterdruck kann die zu negativen Beeinträchtigungen des Abbrandverhaltens führen.

Die Einstellung der hitzebeständigen Türmagnete mindestens 1x jährlich prüfen und gegebenenfalls nachstellen, um die Dichtheit der Feuerraumtüre zu gewährleisten.

Die Türmagnete dürfen nicht auf den Grundkörper schlagen.

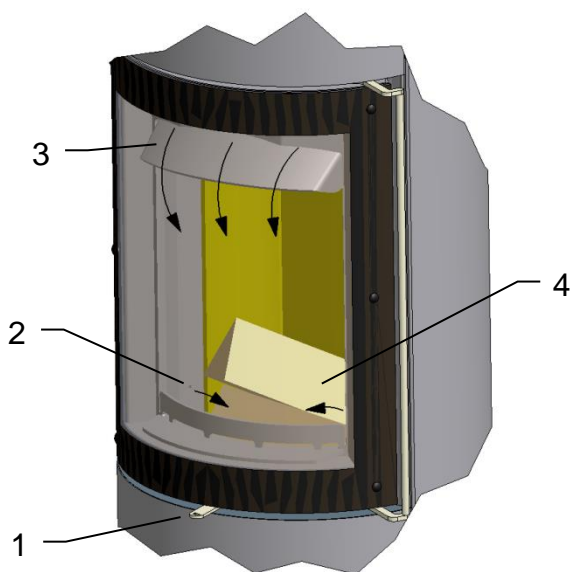
Es muss ein Abstand von 1 mm bis 2 mm eingehalten werden.

Die Türmagnete sind mind. 1x jährlich auf Beschädigungen (z.B. Risse, Ausbrüche) zu prüfen, und gegebenenfalls durch Ihren Fachhändler auszutauschen.

Die Dichtungen an den Feuerraumtüren und Glasscheiben sind thermisch belastet und können verschleifen. Deshalb die Dichtungen regelmäßig überprüfen und 1x jährlich austauschen.

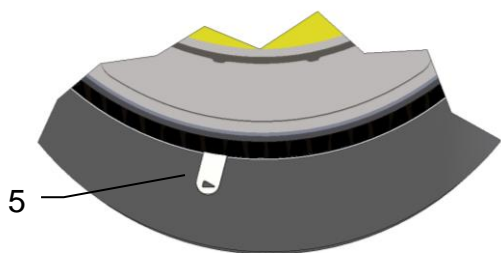
Die Befestigungsschrauben der Feuerraumscheibe prüfen und bei Bedarf nur handfest nachziehen.

4 Luftschieberstellungen

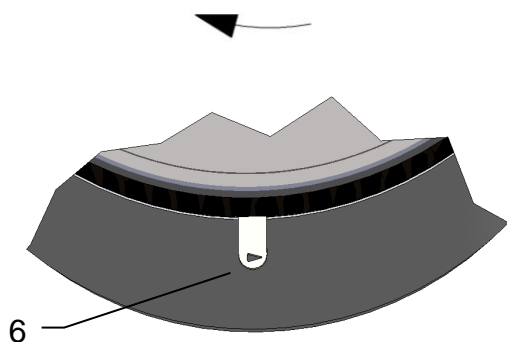


Die für den Abbrand benötigte Verbrennungsluft wird über den Luftschieber (1) geregelt. Mit dem Luftschieber (1) wird die Primärluft (2) und die Sekundärluft (3) mit einem Hebel (1) geregelt.

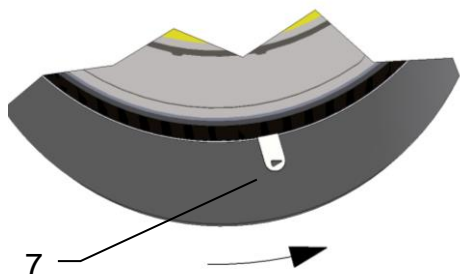
Der Abbrand einer Brennstoffmenge (4) von 1,2 bis 1,3 kg (entspricht ca. 2 Stk. Holzsplit mit je 20 bis 25 cm Länge) dauert je nach Brennstoffqualität, Schornstein- und Witterungsbedingungen ca. 40 bis 45 Minuten. Nach Abbrand und Erreichen der Grundglut kann eine neue Brennstoffmenge aufgelegt werden.



Luftschieber ganz links (5), gemäß dem Pfeilsymbol:
→ Verbrennungsluft komplett geöffnet



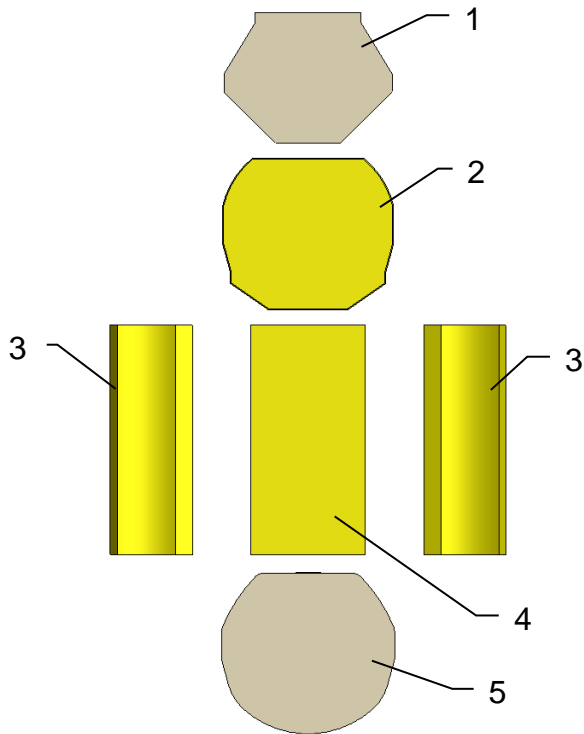
Luftschieber mitte (6):
→ in dieser Position wird die Nennlast erreicht



Luftschieber ganz rechts (7):
→ Verbrennungsluft komplett geschlossen

5 Einbau der Schamotte

Die für den Kaminofen konzipierten Schamotteteile werden nicht mit Mörtel, Kleber oder ähnlichen Materialien ausgemauert. Die einzelnen Schamottesteine werden wie folgt beschrieben in der richtigen Reihenfolge in den Brennraum eingesetzt. Dabei ist auf den richtigen Sitz der Schamotte zu achten, um eine einwandfreie Funktion des Ofens zu gewährleisten.



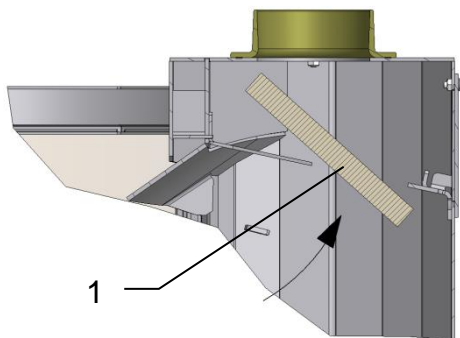
Prüfen der Schamottesteine und Umlenkplatten auf Vollständigkeit.

Schamottesteine und Umlenkplatten griffbereit neben den Kaminofen legen.

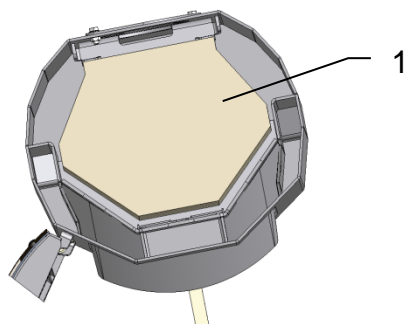
Ofentür öffnen und mit geeignetem Hilfsmittel (z.B. Holzbrett) gegen selbsttätiges Schließen sichern.

Brennraumboden auf Verunreinigungen prüfen und evtl. säubern

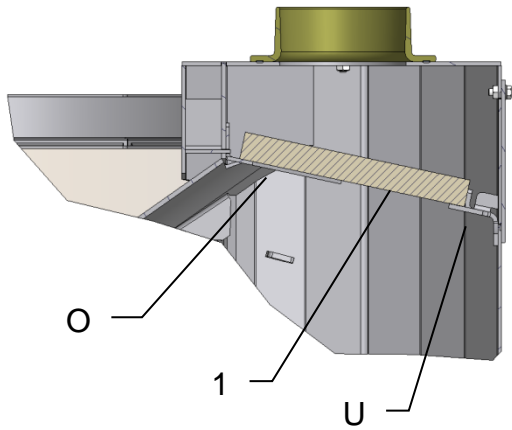
Den Feuersims (6) aushängen.



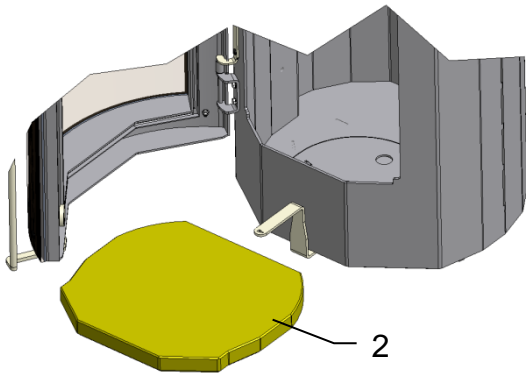
Obere Umlenkplatte (1) wie abgebildet einbauen.



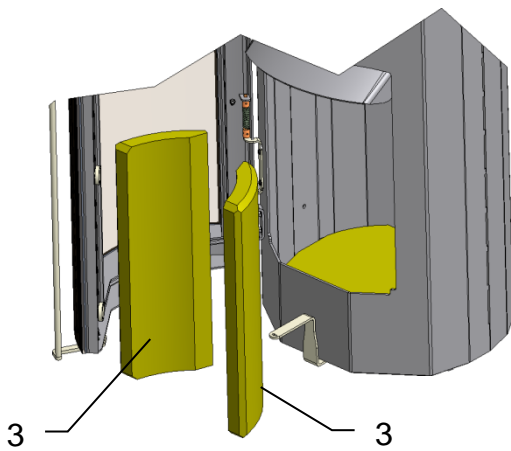
Darauf achten, dass die Umlenkplatte (1) wie abgebildet eingelegt wird



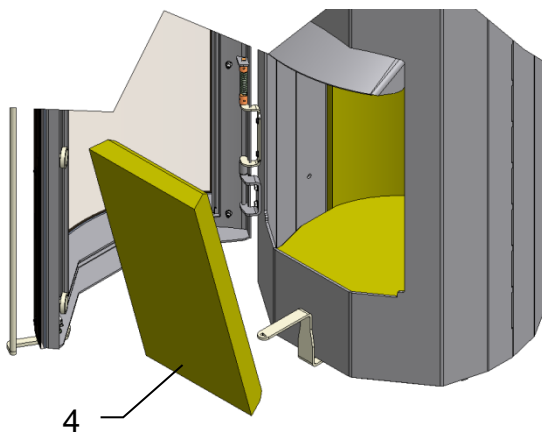
Umlenkplatte (1) wie abgebildet auf obere Auflagefläche (O) und hinteren Auflegewinkel (U) ablegen.



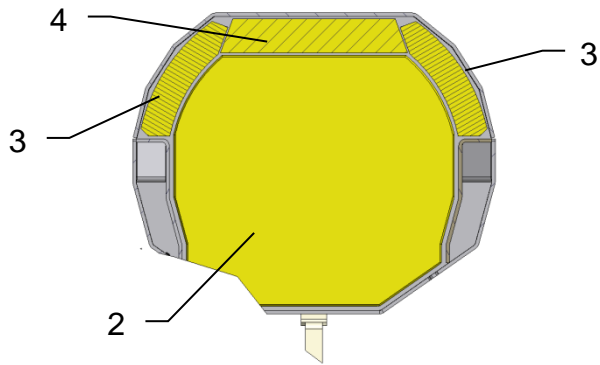
Feuerraumboden (2) gemäß Bild einsetzen und nach vorne schieben.



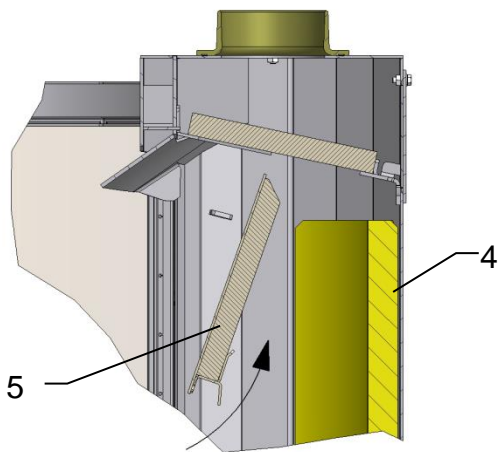
Die beiden Seitensteine (3) wie abgebildet rechts und links zwischen Bodenplatte und Brennraumwand einsetzen.



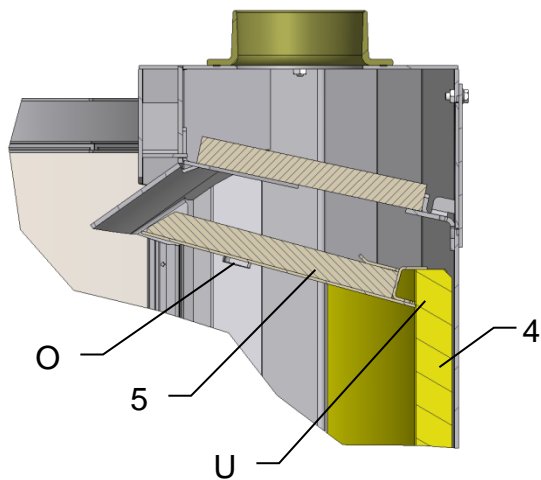
Die Rückwand (4) wie abgebildet hinten zwischen Bodenplatte und Brennraumwand einsetzen



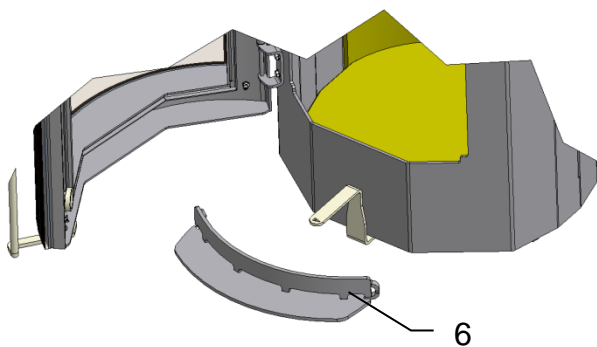
Nach dem Einbau der Bodenplatte (2), der beiden Seitensteine (3) und der Rückwand (4) diese zueinander mittig ausrichten.



Umlenkplatte (5) wie abgebildet senkrecht halten, in den Feuerraum einführen und hinter den seitlichen Auflagen nach oben schieben, bis die hintere Lasche auf dem Rückwandstein (4) aufliegt.



Die Umlenkplatte (5) muss wie abgebildet auf der oberen Ablage (O) und hinten mit der Lasche (U) auf dem Rückwandstein (4) aufliegen.



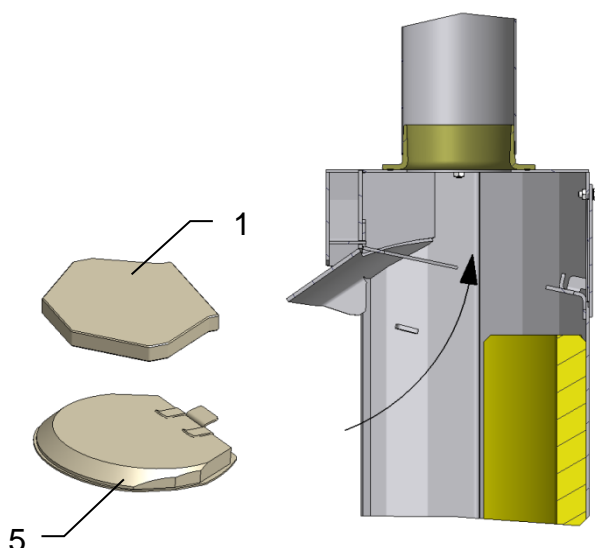
Feuersims (6) einsetzen.

Der Ausbau der Schamotte erfolgt in umgekehrter Reihenfolge.

6 Reinigung

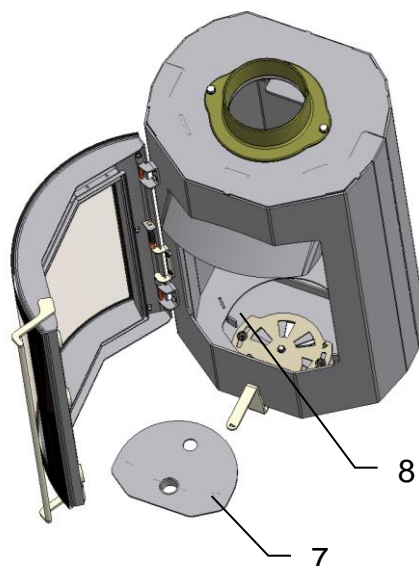
Zum gründlichen Reinigen des Feuerraumes kann die Schamotteauskleidung in umgekehrter Reihenfolge wie in Kapitel 5 beschrieben ausgebaut werden. Dadurch kann der Feuerraum und die Verbrennungsluftöffnungen noch besser gereinigt werden.

Zum Reinigen der Rauchrohre können Sie die Umlenkplatten im Kaminofen herausnehmen und dadurch den entfernten Ruß von den Rauchrohren im Brennraum entnehmen.



Zum Reinigen der Ofenrohre die beiden Umlenkplatten (1) und (5) ausbauen.

Somit hat man freien Zugang zum Rauchrohrstutzen.



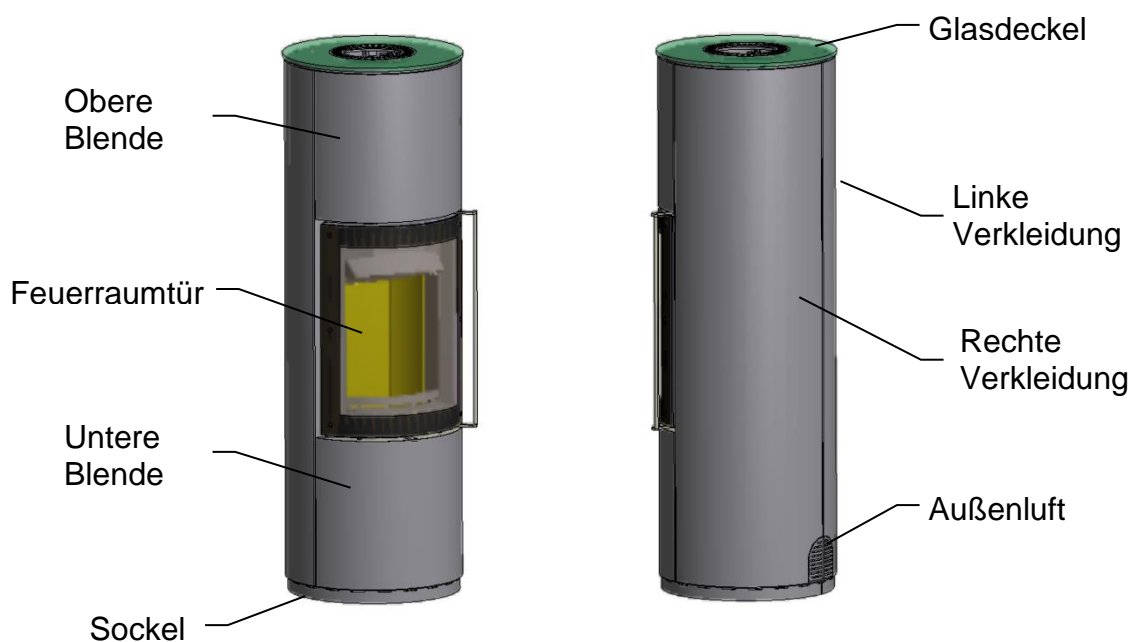
Zum Reinigen der Brennkammer die Schamottesteine ausbauen.

Den Revisionsdeckel (7) entnehmen.

Den Brennraumboden und die Luftkanäle (8) mit einem geeigneten Staubsauger säubern.

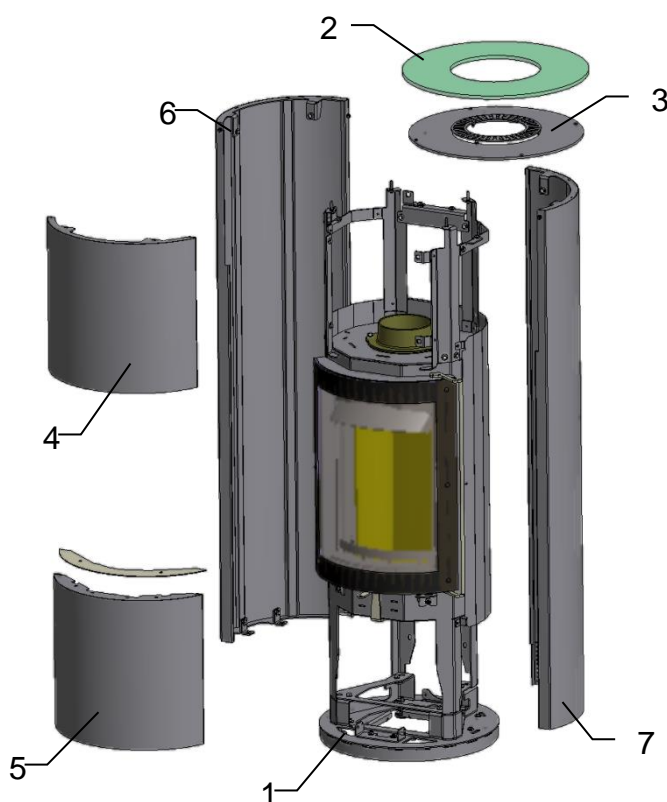
7 Montage: Kaminofen Nimes L

Nimes L Steel



Achtung!

Alle Verkleidungselemente mit besonderer Sorgfalt handhaben!
Nicht gegen andere Teile oder Gegenstände stoßen!
Verkleidungselemente nicht auf Ecken und Kanten absetzen!
Zum Ablegen der Teile weiche Unterlagen (z.B. Karton) verwenden!



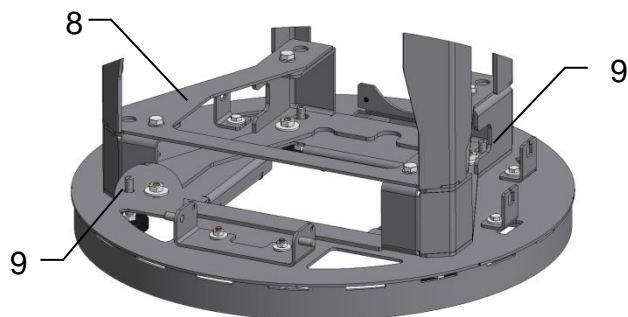
Werkzeug zur Ofenmontage:

- Wasserwaage
- Maulschlüssel SW10
- Steckschlüssel SW10
- Maulschlüssel SW13
- Sechskantschraubendreher SW4
- Sechskantschraubendreher SW3

Den Kaminofen (1) vorsichtig aus dem Transportgestell auspacken.

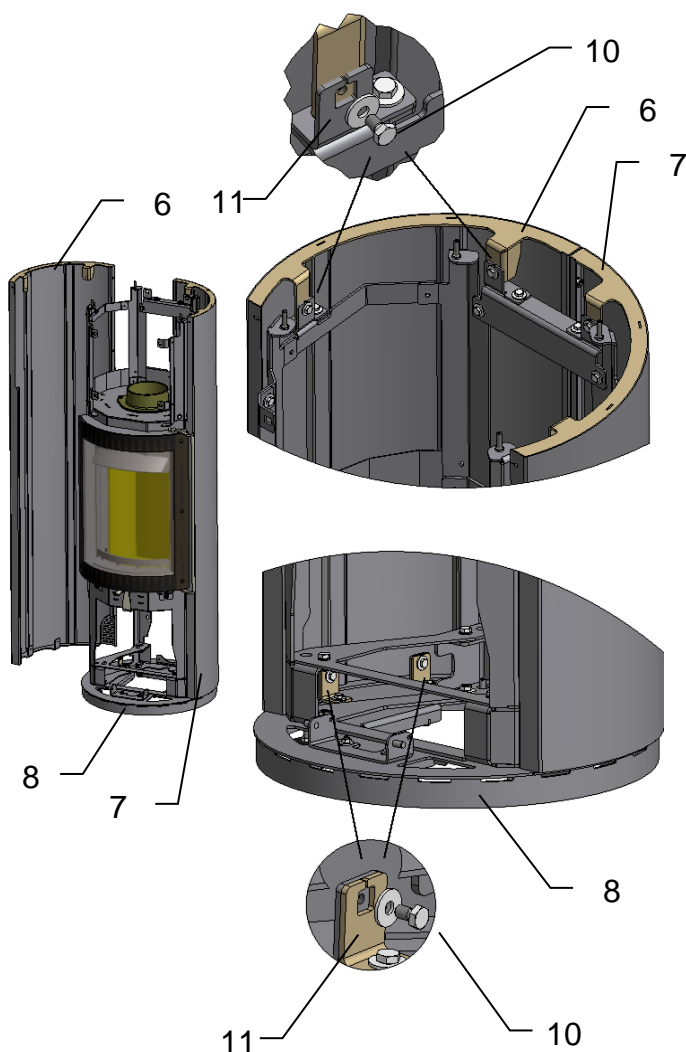
Den Glasdeckel (2), die Stahlring (3) und die obere (4) und die untere Blende (5), sowie die linke (6) und rechte Verkleidung (7) vom Kaminofen (1) demontieren.

Dazu die nachfolgend aufgeführten Montageschritte in entgegengesetzter Reihenfolge beachten.



Kaminofen (1) an den Aufstellungsort bringen und mit Wasserwaage auf waagrechte Position prüfen.

Bei Bedarf den Kaminofen mit Hilfe der Stellfüße (9) ausrichten. Dazu die Stellfüße (9) im Sockel (8) drehen.

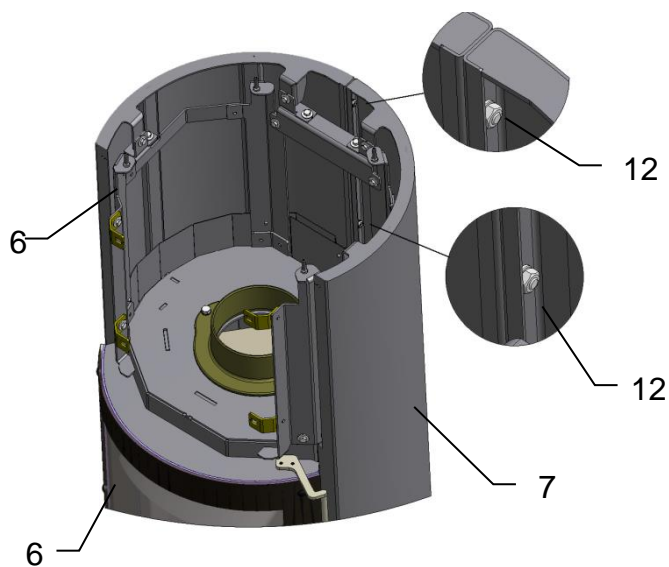


Die linke Verkleidung (6) auf den Sockel (8) stellen. Oben und unten mit jeweils 2 Sechskantschrauben (10) an die voreingestellten Winkel (11) schrauben

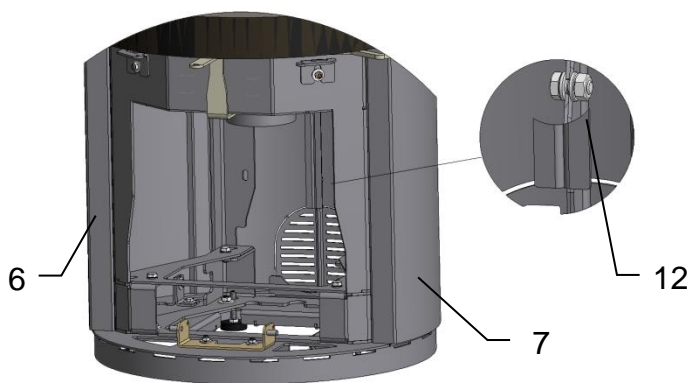
Die rechte Verkleidung (7) auf die gleiche Weise montieren.

Die beiden Verkleidungen zueinander ausrichten und festschrauben.

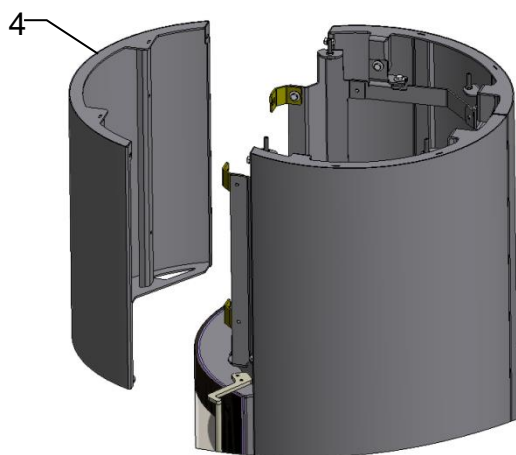
Die oberen und unteren Winkel (11) sind voreingestellt und sollten nicht gelöst werden.



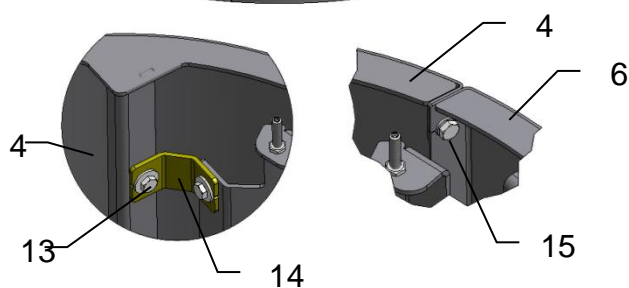
Die linke (6) und rechte (7) Verkleidung im oberen Bereich an 2 Stellen mit einer Sechskantschraube und Mutter (12) zueinander verschrauben.



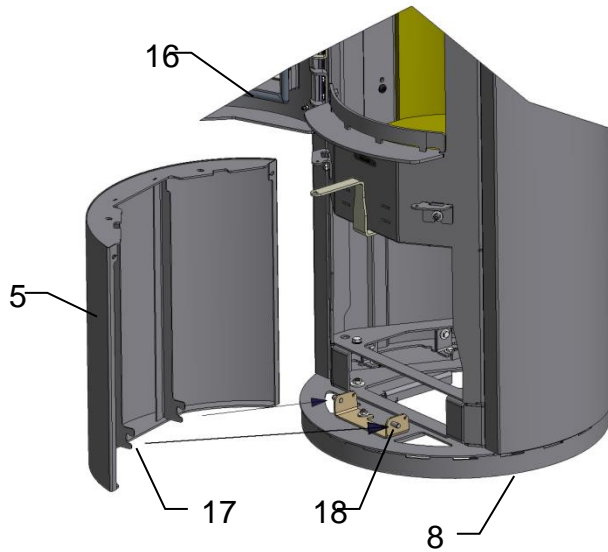
Auch im Sockelbereich die linke (6) und die rechte (7) Verkleidung zueinander verschrauben (12).



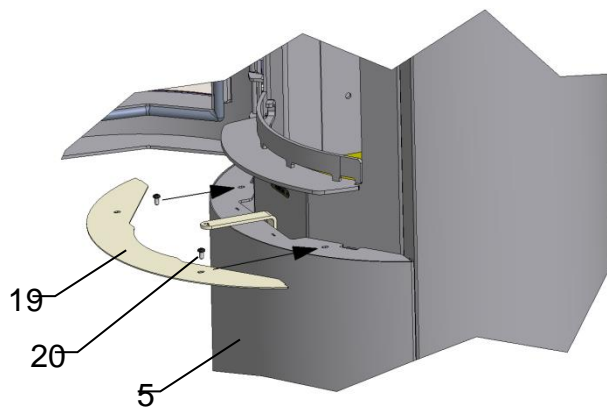
Die obere Blende (4) mit 4 Sechskantschrauben (13) an die Blendenträger (14) schrauben.



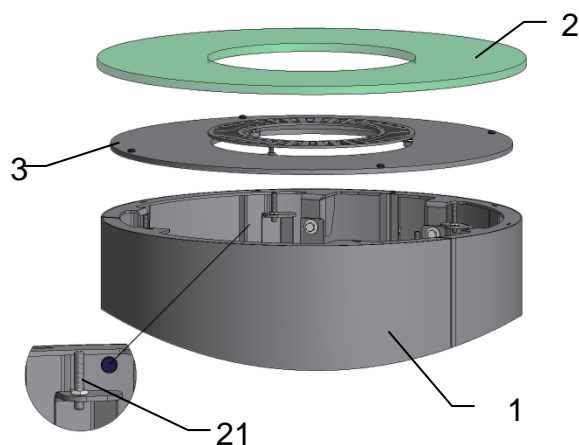
Die obere Blende (4) zusätzlich mit Sechskantschrauben (13) zu den Seitenverkleidungen (6)(7) verschrauben.



Vorsichtig die untere Blende (5), bei geöffneter Feuerraumtür (16) waagrecht mit den Haken (17) in die Stifte (18) am Sockel (8) einhängen.



Die Abdeckblende (19) auf die untere Blende (5) legen und beides mit 2 Linsenkopfschrauben (20) am Kaminofen befestigen.



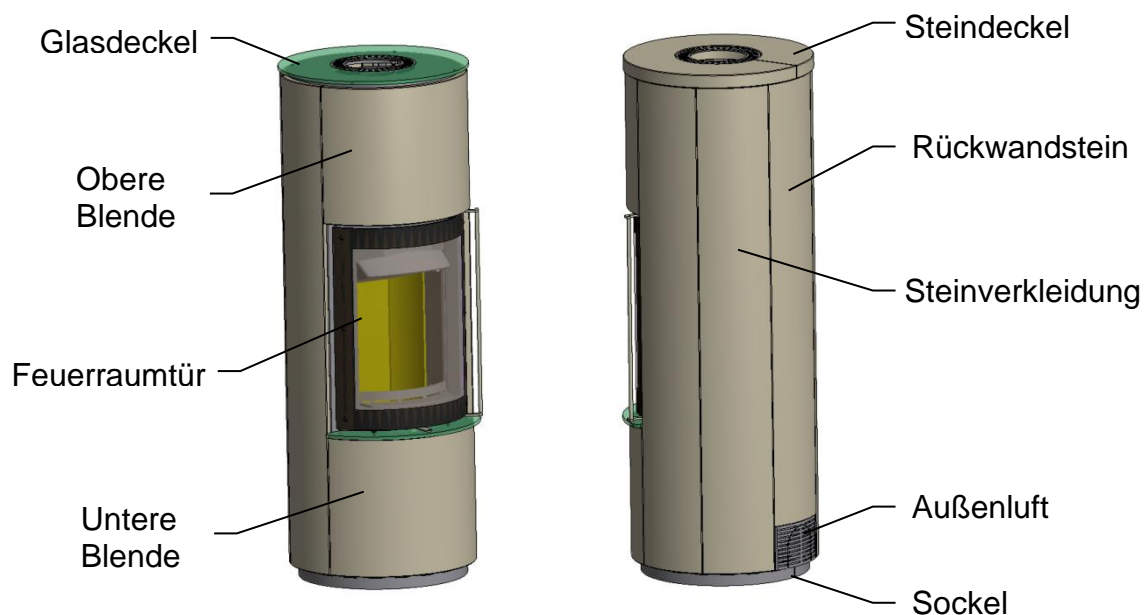
Die Stahlreling (3) mit den Bohrungen an der Unterseite auf die Fixierschrauben (21) legen.

Mit Hilfe der Fixierschrauben (21) kann die Höheneinstellung der Stahlreling (3) vorgenommen werden.

Den Glasdeckel (2) vorsichtig auf die Stahlreling (3) legen.

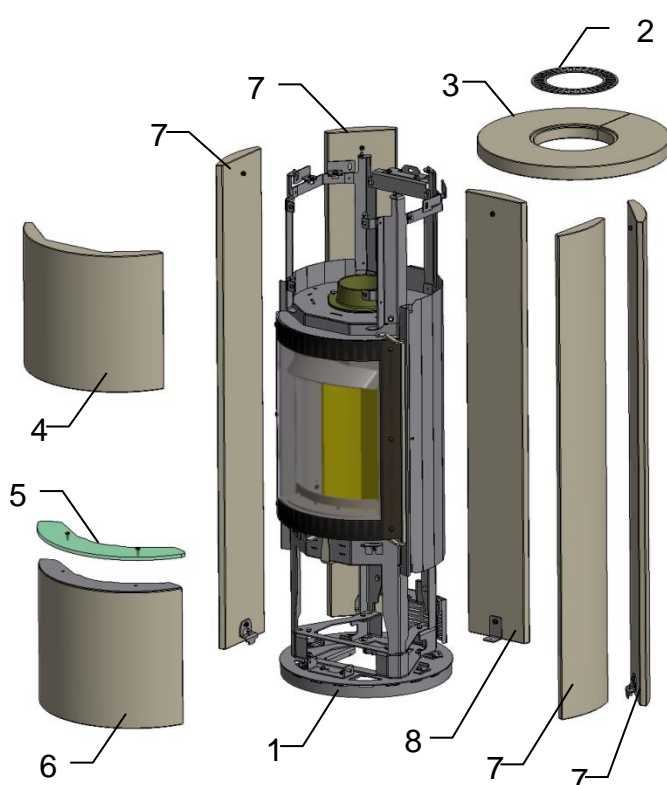
Schamotteeinbau siehe Kapitel 5

Nimes L Stone



Achtung!

Alle Verkleidungselemente mit besonderer Sorgfalt handhaben!
Nicht gegen andere Teile oder Gegenstände stoßen!
Verkleidungselemente nicht auf Ecken und Kanten absetzen!
Zum Ablegen der Teile weiche Unterlagen (z.B. Karton) verwenden!



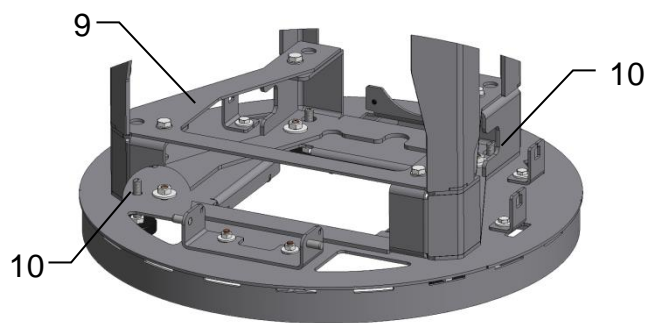
Werkzeug zur Ofenmontage:

- Wasserwaage
- Maulschlüssel SW10
- Steckschlüssel SW10
- Maulschlüssel SW13
- Sechskantschraubendreher SW4
- Sechskantschraubendreher SW3

Den Kaminofen (1) vorsichtig aus dem Transportgestell auspacken.

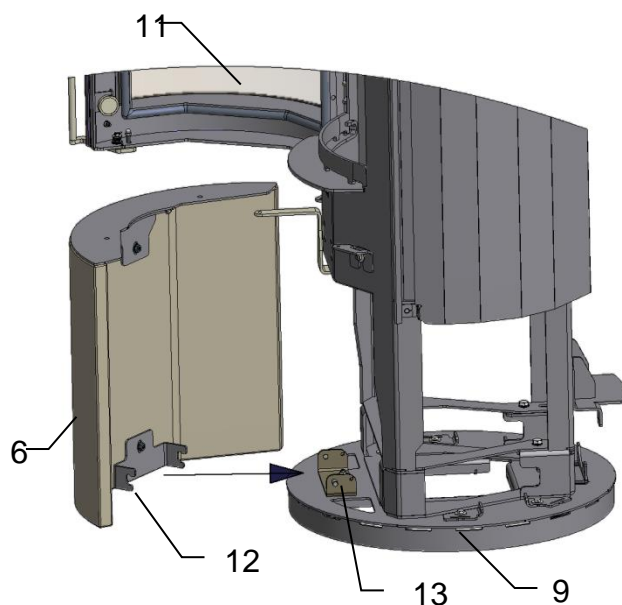
Die Deckelrosette (2), den Steindeckel (3) und die obere (4) und die untere Blende (6) mit Glassims (5), sowie die Seitensteine (7) und den Rückwandstein (8) vom Kaminofen (1) demontieren.

Dazu die nachfolgend aufgeführten Montageschritte in entgegengesetzter Reihenfolge beachten.

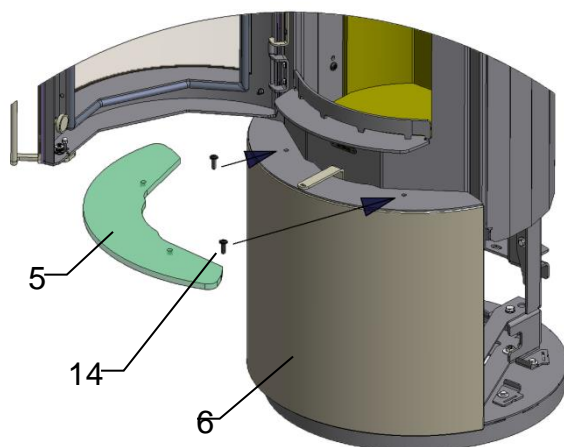


Kaminofen (1) an den Aufstellungsort bringen und mit Wasserwaage auf waagrechte Position prüfen.

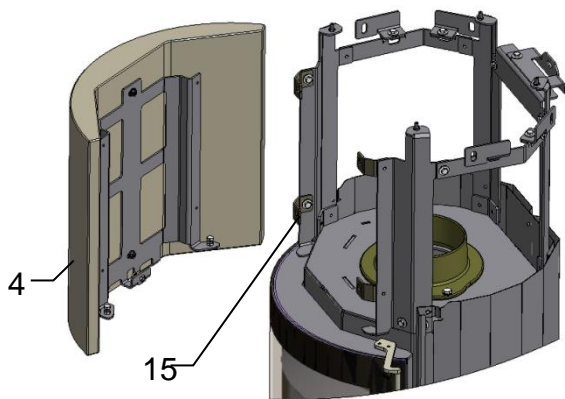
Bei Bedarf den Kaminofen mit Hilfe der Stellfüße (10) ausrichten. Dazu die Stellfüße (10) im Sockel (9) drehen.



Vorsichtig die untere Blende (6), bei geöffneter Feuerraumtür (11) waagrecht mit den Haken (12) in die Stifte (13) am Sockel (9) einhängen.

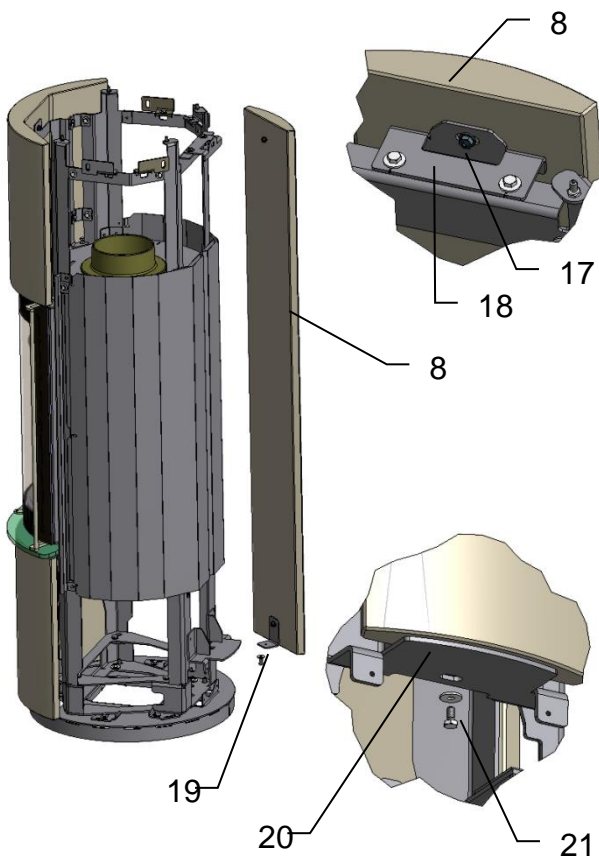
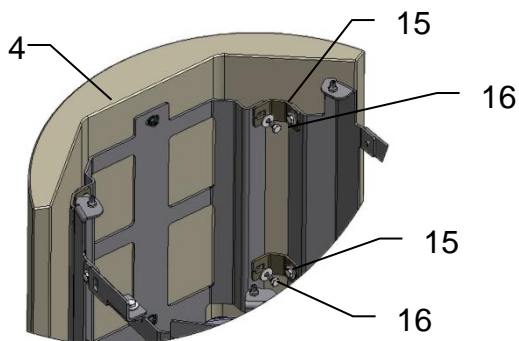


Den Glassims (5) auf die untere Blende (6) legen und beides mit 2 Linsenkopfschrauben (14) am Kaminofen befestigen.



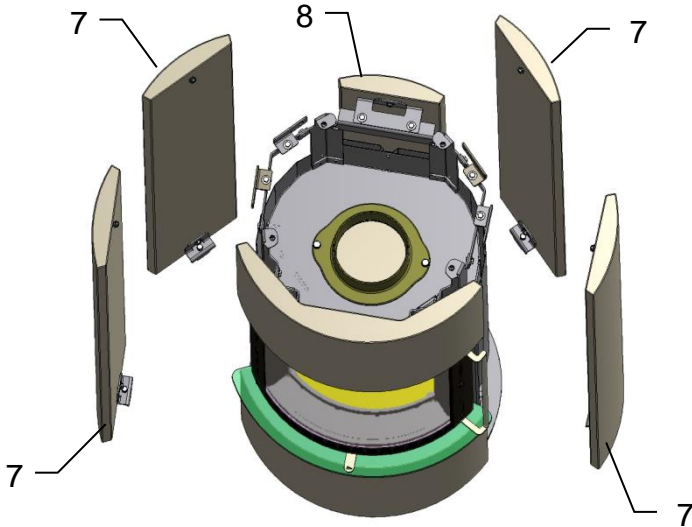
Die obere Blende (4) mit 4 Sechskantschrauben (16) an die seitlichen Blendenträger (15) schrauben.

Die Blendenträger (15) sind auf die Steinverkleidung eingestellt, deshalb bei Montage nur die vorderen Sechskantschrauben (16) benutzen.

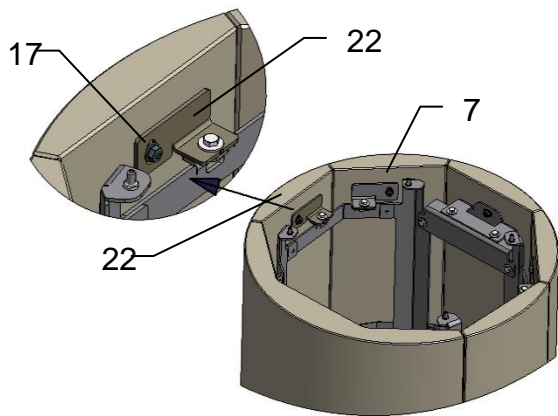


Den Rückwandstein (8) mit dem bereits montierten unteren Steinhalter (19) auf die Steinauflage (20) stellen. Oben den Rückwandstein (8) mit dem Steindübel (17) an den oberen Steinhalter (18) befestigen. Den Rückwandstein (8) mittig ausrichten und mit der Sechskantschraube (21) an die Steinauflage (20) schrauben.

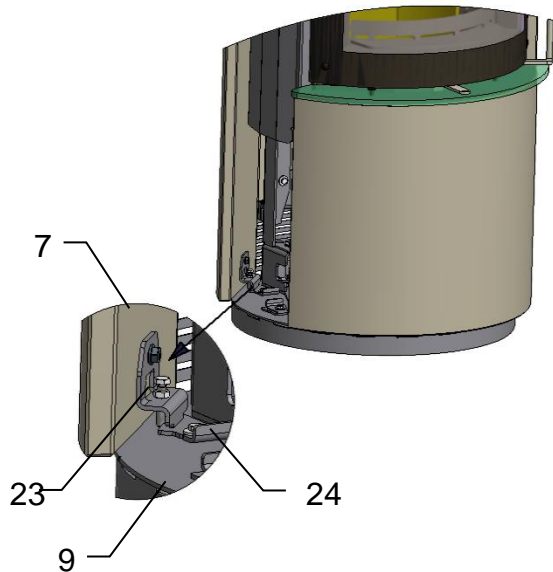
Die Steinhalter (18), (19) und (20) sind voreingestellt, und sollten nur an den beschriebenen Stellen gelöst werden.



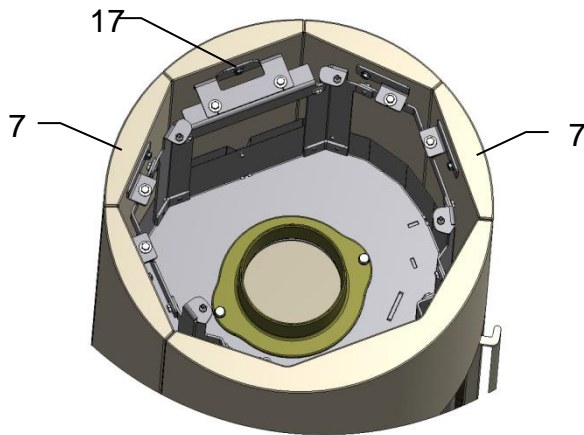
Die 4 Seitensteine (7) nacheinander an den Kaminofen montieren.



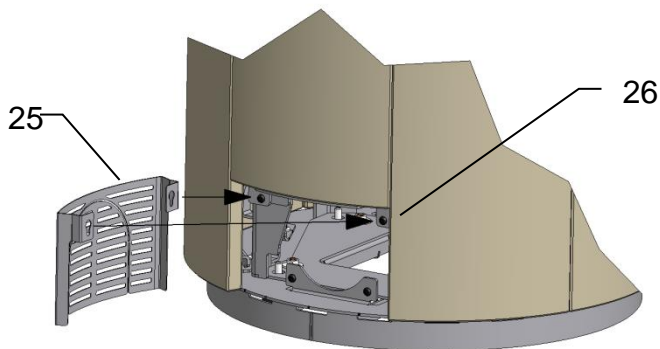
Die Seitensteine (7) mit der unteren Stecklasche (23) in das Steckblech (24) am Sockel (9) einsetzen und oben den Seitensteinhalter (22) locker mit dem Steindübel (17) verschrauben.



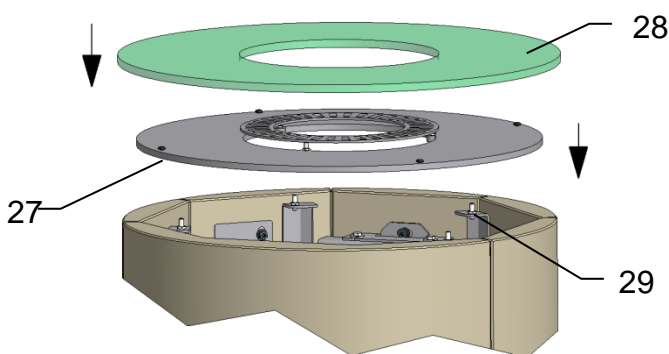
Die oberen Seitensteinhalter (22), sowie die unteren Stecklaschen (23) und auch die Steckbleche (9) nicht verändern, denn diese sind voreingestellt.



Nach der Montage aller Seitensteine (7) diese ausrichten und die Dübelschrauben (17) festziehen.

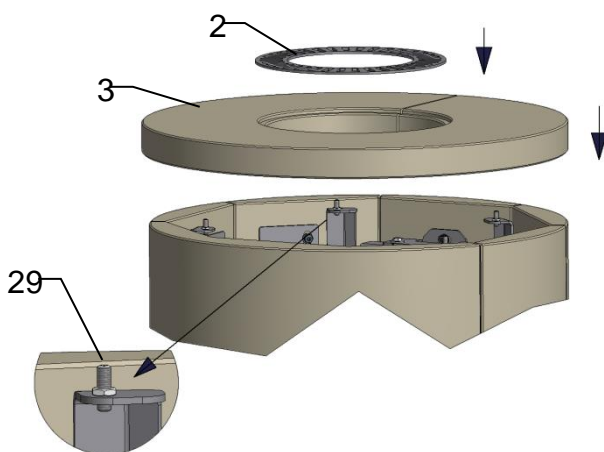


Die Außenluftblende (25) in die Linsenkopfschrauben (26) der Steinauflage einhängen und festschrauben.



Glasdeckel

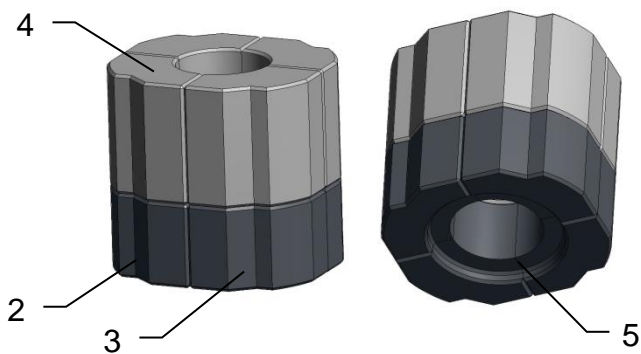
Die Stahlreling (27) mit den Bohrungen an der Unterseite auf die Fixierschrauben (29) legen. Mit Hilfe der Fixierschrauben (29) kann die Höheneinstellung der Stahlreling (27) vorgenommen werden. Den Glasdeckel (28) vorsichtig auf die Stahlreling (27) legen.



Steindeckel

Den Steindeckel (3) auf den Kaminofen legen. Mit Hilfe der Fixierschrauben (29) kann die Höheneinstellung des Steindeckels (3) vorgenommen werden. Die Deckelrosette (2) in den Falz des Steindeckel (3) legen

Schamotteeinbau siehe Kapitel 5

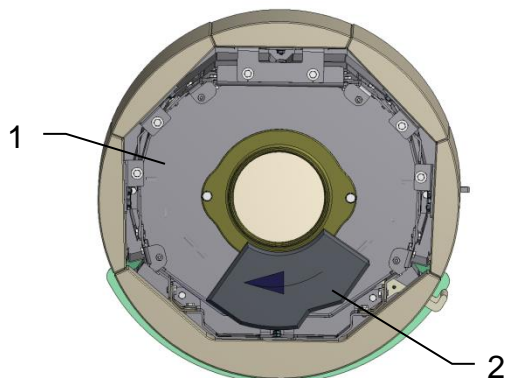


Montage der Speichersteine

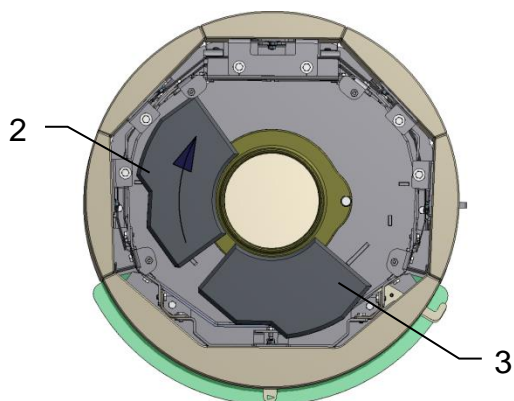
Zur Montage der Speichersteine den Deckel und Stahlring vom Kaminofen abnehmen.

Der komplette Speicherblock besteht aus 4 unteren (2)(3) und 4 oberen (4) Speichersteinen.

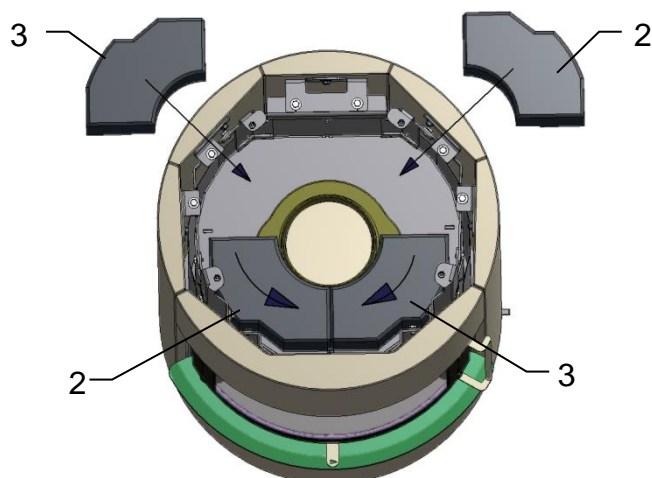
Die unteren Speichersteine (2)(3) sind auf der Unterseite mit einer Ringnut (5) versehen.



Den linken Speicherstein (2) wie abgebildet mit der Ringnut nach unten in den Kaminofen (1) legen und nach links wegdrehen.

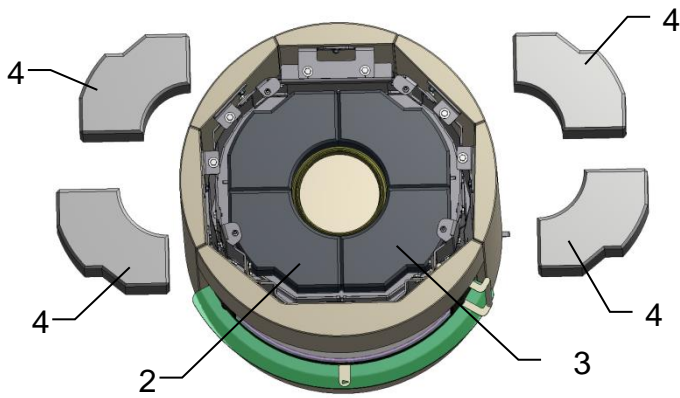


Den rechten Speicherstein (3) wie abgebildet in den Kaminofen legen.

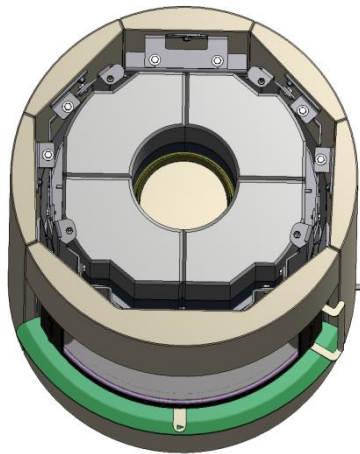


Vor den Einsetzen der weiteren Speichersteine die bereits aufgelegten Steine (2) und (3) vorne symmetrisch anordnen.

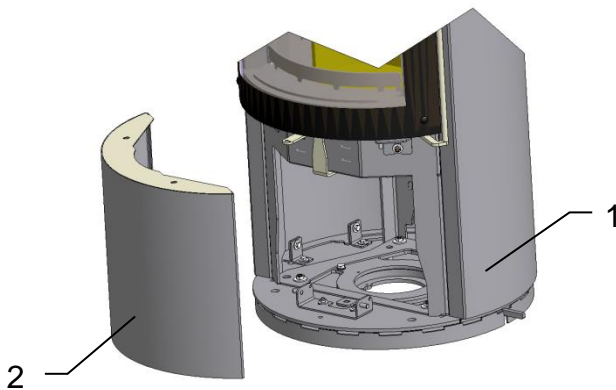
Den zweiten linken (2) und den rechten (3) Speicherstein einsetzen.



Die 4 oberen Speichersteine (4) auf die bereits eingesetzten unteren Speichersteine (2)(3) legen.

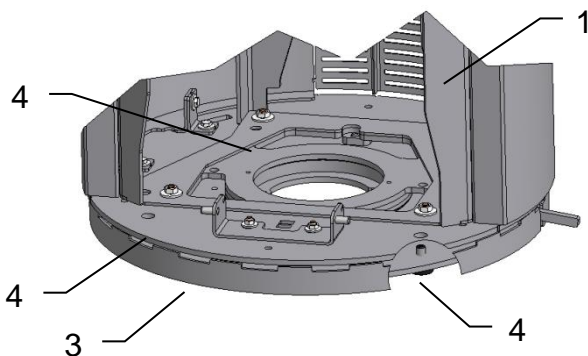


Nebenstehende Abbildung zeigt die Position der Speichersteine.

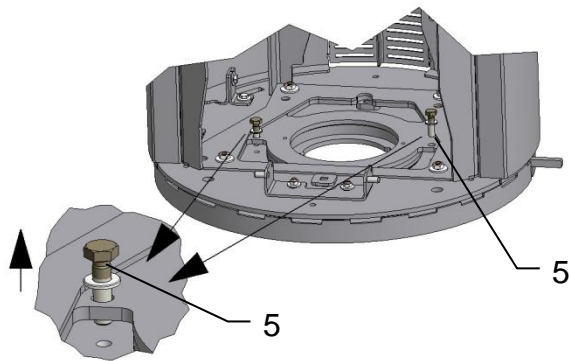


Nimes mit Drehsockel

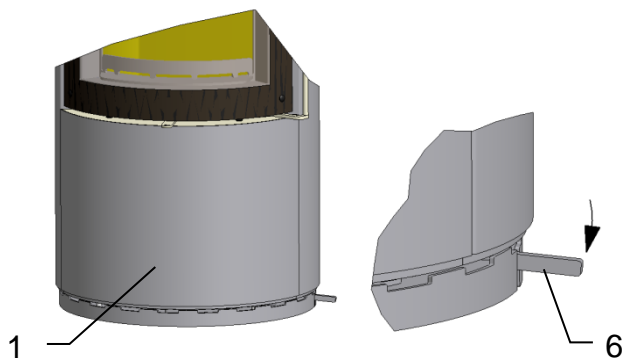
Die Blende (2) vom Kaminofen (1) demontieren. Siehe dazu Kapitel 7.



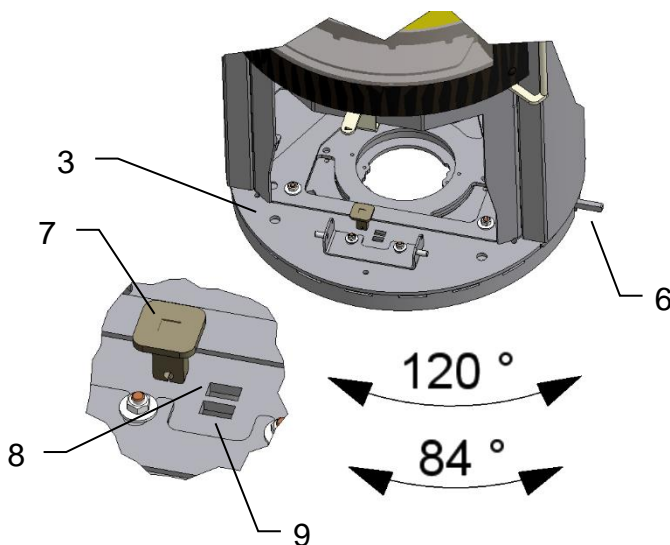
Bei Bedarf den Kaminofen (1) mit den Stellschrauben (4) ausrichten. Durch die Bohrungen im Drehsockel (3) können die Stellschrauben (4) mit einem Sechskantschraubendreher eingestellt werden.



Die Transportsicherung entfernen.
Dazu alle rot markierten Schrauben (5) demontieren.



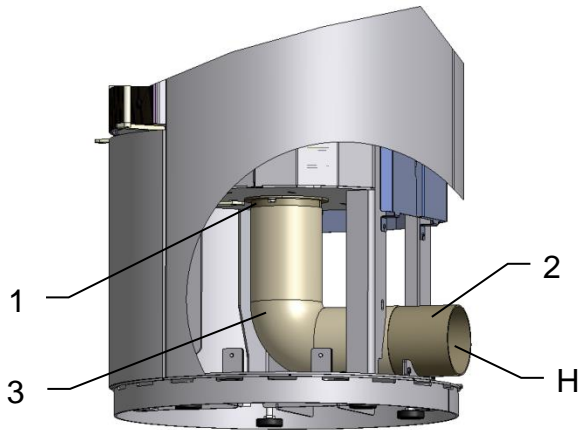
Durch nach unten drücken des Arretierhebels (6) kann der Kaminofen (1) gedreht werden.



Im Sockel (3) befindet sich ein Anschlagstecker (7). Durch Entfernen des Anschlagsteckers (7) kann der Kaminofen 360° gedreht werden.

Durch Positionieren des Anschlagsteckers (7) in die Öffnung (8) wird der Drehbereich auf 120° begrenzt.
Bei Positionierung des Steckers (7) in Öffnung (9) erhält man einen Drehbereich von 84°.

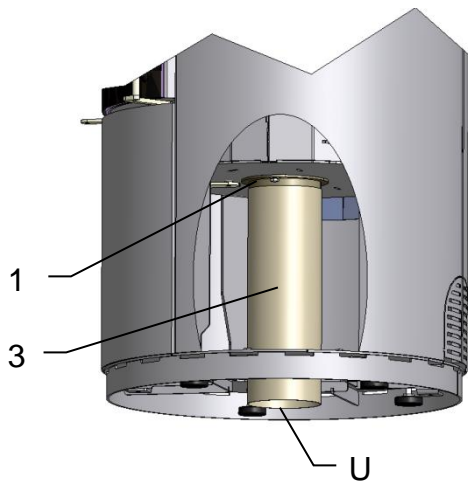
8 Außenluftanschluß



Außenluftanschluß

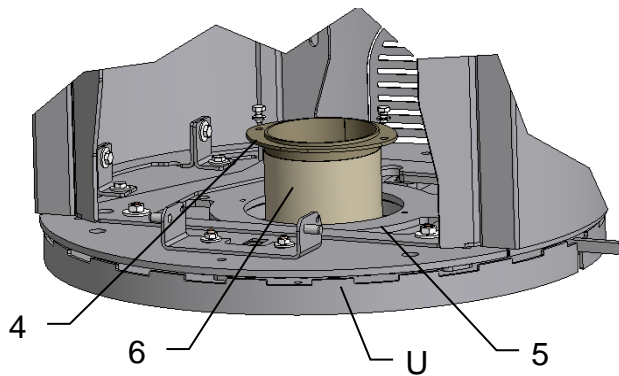
Der Kaminofen ist für einen Außenluftanschluß nach hinten (H) oder nach unten (U) vorbereitet.

Bei Außenluftanschluß nach hinten (H) wird der Anschlußadapter (2) im Sockel und der Außenluftstutzen (1) mit einem Alu-Flexrohr (3) verbunden.



Bei Außenluftanschluß nach unten (U) erfolgt der Anschluß zum Außenluftstutzen (1) über ein Alu-Flexrohr (3).

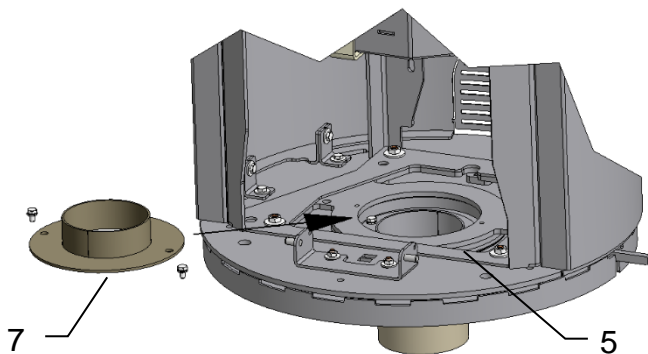
Je nach Ausführung des Kaminofens müssen vorbereitete Ausbrüche vorgenommen werden, oder spezielle Bauteile montiert werden.



Außenluft bei drehbaren Sockel

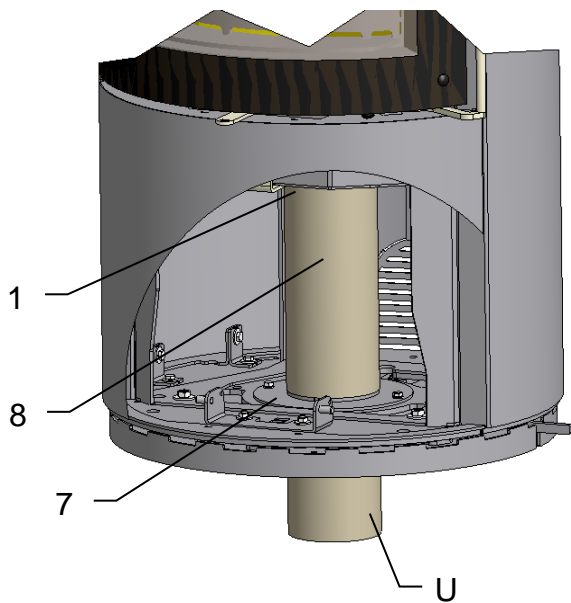
Beim Kaminofen Nimes mit Drehsockel ist nur ein Außenluftanschluß nach unten (U) möglich.

Dazu den unteren Außenluftstutzen (4) im unteren Sockelbereich (5) herausschrauben und mit dem bauseitigen Außenluftrohr (6) verbinden.



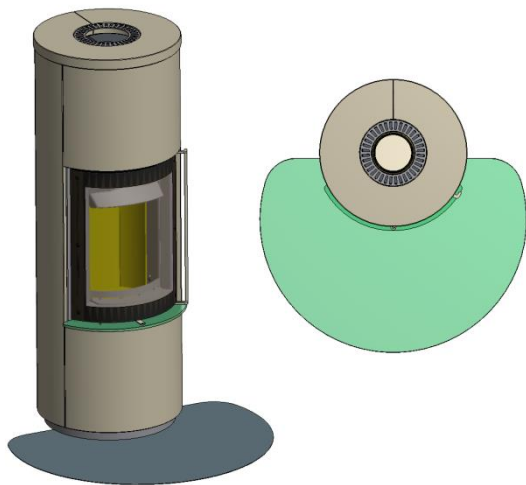
Den unteren Außenluftstutzen (4) wieder im Sockel (5) dicht anschrauben.

Den oberen Anschlußstutzen (7) in den oberen Sockelbereich (3) anbringen.



Den Außenluftstutzen (1) am Kaminofen und den oberen Anschlußstutzen (7) mit einem Alu-Flexrohr (8) dicht verbinden.

9 Zubehör



Feuerschutz-Vorlegeplatten

Die Max Blank – Vorlegeplatten sind eine praktische Lösung um den Boden seitlich und vor dem Kaminofen zu schützen.

Die Vorlegeplatten können zum Reinigen und auch bei Nichtbetreiben des Kaminofens entfernt werden.

10 Lieferumfang

- Kaminofen Nimes L
- Brennraumauskleidung
- Aufstellungs- und Bedienungsanleitung
- Montage-Anleitung mit Typenschild

11 Raumlufunabhängiger Betrieb (RLU)

1. Wenn das Gerät raumlufunabhängig betrieben wird, ist zu prüfen wie die Verbrennungsluftzufuhr zum Aufstellraum auszuführen ist (siehe Feuerungsverordnung des jeweiligen Bundeslandes). Hierbei sind möglicherweise weitere Anforderungen zur Luftzufuhr und den Luftaustausch bei gleichzeitigem Betrieb mit anderen Feuerstätten zu berücksichtigen.
2. Anmerkung: Entlüftungseinrichtungen, die zusammen mit Feuerstätten im gleichen Raum oder Raumlufverbund betrieben werden, können Probleme verursachen.
3. **VERBRENNUNGSLUFT**
Um einen ordnungsgemäßen Betrieb sicherzustellen, muss gewährleistet sein, dass eine ausreichende Luftmenge für die Verbrennung zur Verfügung steht. Bei Häusern und Räumen mit sehr guten Dichtheitswerten wird eine direkte Außenluftzufuhr (raumlufunabhängig) empfohlen.
4. **Wichtige Hinweise**
Bitte beachten Sie die folgenden Punkte zum Betrieb Ihres Raumheizers:
 - Ihr Raumheizer darf nur mit geschlossener Feuerraumtür betrieben werden. Beim raumlufunabhängigen Betrieb ist eine einfache Schornsteinbelegung erlaubt. Bei raumlufunabhängigem Betrieb ist eine Mehrfachbelegung des Schornsteins möglich.
 - Die Zuluftleitung darf eine maximale Länge von 5 Metern und maximal 2 x 90° Bögen nicht überschreiten
 - Die Anforderungen an Aufstellräume und die Angabe der für die Aufstellung von Feuerstätten unzulässigen Räume entnehmen Sie bitte der jeweils gültigen Feuerungsverordnung ihres Bundeslandes.
 - Die Dichtheit und Ausführung des Schornsteins muss dem aktuellen Stand der Technik entsprechen.
 - Dichtheitsprüfung der Feuerstätte erfolgt im Werk. Das Zertifikat kann auf Anforderung zugesandt werden.
 - Die Verbrennungsluftleitung muss dem aktuellen Stand der Technik (z.B. TROL, etc.) entsprechen.
 - Ausführung des Schornsteins und der Verbrennungsluftleitung sowie deren Verbindungsstellen sind fachmännisch auszuführen. Die Bauteile des Herstellers sind dafür zu verwenden.
 - Bei Feuerstätten, die nach Variante Typ FC61x eingebaut werden, ist eine Dichtheitsprüfung nach Zusammenbau durchzuführen. (z.B. Rauchröhrchen, Druckprobe, Unterdruckmessung etc.)
 - Die Absperrklappe ist bei Betrieb der Feuerstätte und Reinigung der Luftgitter auf Stellung „Offen“ zu halten
 - Nach einem Rußbrand ist eine Dichtheitsprüfung des Systems durchzuführen. Ein Wechseln der Dichtungen wird auf jeden Fall empfohlen.
 - Die Feuerraumtür muss bei Betrieb stets verriegelt sein und darf nur zur Brennstoffaufgabe geöffnet werden.

12 Technische Dokumentation

Technische Dokumentation zu Festbrennstoff-Einzelraumheizgeräten nach Verordnung (EU) 2015/1185 und Verordnung (EU) 2015/1186

Kontaktangaben des Herstellers oder seines autorisierten Vertreters

Hersteller:	Max Blank GmbH
Kontakt:	Thomas Blank
Anschrift:	Klaus-Blank-Straße 1
	91747 Westheim
	Deutschland

Angaben zum Gerät

Modellkennung(en):	KO4-Nimes L
Gleichwertige Modelle:	Nimes L Steel / Nimes L Stone
Prüfberichte:	DBI F 13/04/0285 DBI-Gastechnologisches Institut gGmbH Freiberg
Angewendete harmonisierte Normen:	EN 13240:2001/A2:2004/AC:2007
Andere angewendete Normen/techn. Spezifikationen:	
Indirekte Heizfunktion:	Nein
Direkte Wärmeleistung:	5,1 kW
Indirekte Wärmeleistung:	- kW

Eigenschaften beim Betrieb mit dem bevorzugten Brennstoff

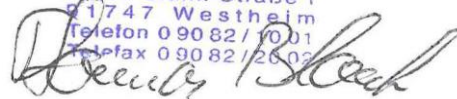
Raumheizungs-Jahresnutzungsgrad η_s :	71 %
Energieeffizienzindex (EEI):	107

Besondere Vorkehrungen bei Zusammenbau, Installation oder Wartung

- Der Brandschutz- und Sicherheitsabstände u.a. zu brennbaren Baustoffen müssen unbedingt eingehalten werden!
- Der Feuerstätte muss immer ausreichend Verbrennungsluft zuströmen können. Luftabsaugende Anlagen können die Verbrennungsluftversorgung stören!

MAX BLANK GmbH

Klaus-Blank-Straße 1
91747 Westheim
Telefon 090 82 / 26 01
Telefax 090 82 / 26 02



91747 Westheim, 10.12.2021

Ort, Datum

Dipl. Ing. (FH) Thomas Blank

Unterschrift der zeichnungsberechtigten Person

Brennstoff	Bevorzugter Brennstoff (nur einer):	Sonstige(r) geeignete(r) Brennstoff(e):	η_s [%]:	Raumheizungs-Emissionen bei Nennwärmeleistung				Raumheizungs-Emissionen bei Mindestwärmeleistung			
				PM	OGC	CO	NO _x	PM	OGC	CO	NO _x
				[x] mg/Nm ³ (13% O ₂)				[x] mg/Nm ³ (13% O ₂)			
Scheitholz, Feuchtigkeitsgehalt ≤ 25 %	ja	nein	71	34	52	886	133	-	-	-	-
Pressholz, Feuchtigkeitsgehalt < 12 %	nein	ja	73	34	52	886	133	-	-	-	-
Sonstige holzartige Biomasse	nein	nein	-	-	-	-	-	-	-	-	-
Nicht-holzartige Biomasse	nein	nein	-	-	-	-	-	-	-	-	-
Anthrazit und Trockendampfkohle	nein	nein	-	-	-	-	-	-	-	-	-
Steinkohlenkoks	nein	nein	-	-	-	-	-	-	-	-	-
Schwelkoks	nein	nein	-	-	-	-	-	-	-	-	-
Bituminöse Kohle	nein	nein	-	-	-	-	-	-	-	-	-
Braunkohlebriketts	nein	nein	-	-	-	-	-	-	-	-	-
Torfbriketts	nein	nein	-	-	-	-	-	-	-	-	-
Briketts aus einer Mischung aus fossilen Brennstoffen	nein	nein	-	-	-	-	-	-	-	-	-
Sonstige fossile Brennstoffe	nein	nein	-	-	-	-	-	-	-	-	-
Briketts aus einer Mischung aus Biomasse und fossilen Brennstoffen	nein	nein	-	-	-	-	-	-	-	-	-
Sonstige Mischung aus Biomasse und festen Brennstoffen	nein	nein	-	-	-	-	-	-	-	-	-

Eigenschaften beim ausschließlichen Betrieb mit dem bevorzugten Brennstoff

Angabe	Symbol	Wert	Einheit
Wärmeleistung			
Nennwärmeleistung	P _{nom}	5,1	kW
Mindestwärmeleistung (Richtwert)	P _{min}	N.A.	kW

Angabe	Symbol	Wert	Einheit
Thermischer Wirkungsgrad (auf Grundlage des NCV)			
thermischer Wirkungsgrad (Brennstoffwirkungsgrad) bei Nennwärmeleistung	$\eta_{th, nom}$	81	%
thermischer Wirkungsgrad (Brennstoffwirkungsgrad) bei Mindestwärmeleistung (Richtwert)	$\eta_{th, min}$	N.A.	%

Angabe	Symbol	Wert	Einheit
Hilfsstromverbrauch			
Bei Nennwärmeleistung	e_{\max}	x,xxx	kW
Bei Mindestwärmeleistung	e_{\min}	x,xxx	kW
Im Bereitschaftszustand	e_{SB}	x,xxx	kW
Leistungsbedarf der Pilotflamme			
Leistungsbedarf der Pilotflamme (soweit vorhanden)	P_{pilot}	x,xxx/N.A.	kW

Art der Wärmeleistung/Raumtemperaturkontrolle (bitte eine Möglichkeit auswählen)	
einstufige Wärmeleistung, keine Raumtemperaturkontrolle	ja
zwei oder mehr manuell einstellbare Stufen, keine Raumtemperaturkontrolle	nein
Raumtemperaturkontrolle mit mechanischem Thermostat	nein
mit elektronischer Raumtemperaturkontrolle	nein
mit elektronischer Raumtemperaturkontrolle und Tageszeitregelung	nein
mit elektronischer Raumtemperaturkontrolle und Wochentagsregelung	nein
Sonstige Regelungsoptionen (Mehrfachnennungen möglich)	
Raumtemperaturkontrolle mit Präsenzerkennung	nein
Raumtemperaturkontrolle mit Erkennung offener Fenster	nein
mit Fernbedienungsoption	nein

13 Entsorgung

Hinweis:

- Das Heizgerät kann in seine verschiedenen Einzelteile zerlegt werden, damit die entsprechenden Teile umweltgerecht recycelt bzw. entsorgt werden können.
- Für eine ordnungsgemäße Entsorgung des Gerätes empfehlen wir Ihnen mit einem lokalen Entsorgungsunternehmen Kontakt aufzunehmen.
- Für eine fachgerechte Demontage des Heizgerätes wenden Sie sich bitte an einen entsprechenden Fachbetrieb.
- Wir empfehlen Ihnen, die feuerberührten Teile wie Schamotte, Umlenkplatten aus Vermiculite, Keramikglas etc. herauszunehmen und im Hausmüll zu entsorgen.

Angaben zu den einzelnen Gerätebestandteilen:

Schamotte im Feuerraum:

Bauteile aus Schamotte, die im Feuerraum verbaut worden sind, aus dem Gerät herausnehmen. Falls vorhanden, müssen Befestigungselemente vorher entfernt werden. Feuer- bzw. abgasberührte Bauteile aus Schamotte müssen entsorgt werden, eine Wiederverwendung oder ein Recycling ist nicht möglich

Vermiculite im Feuerraum

Vermiculit, das im Feuerraum verbaut worden ist, aus dem Gerät herausnehmen. Falls vorhanden, müssen Befestigungselemente vorher entfernt werden. Feuer- bzw. abgasberührte Vermiculite muss entsorgt werden, eine Wiederverwendung oder ein Recycling ist nicht möglich. Lokale Entsorgungsmöglichkeiten müssen beachtet werden.

Glaskeramikscheibe

Die Glaskeramikscheibe mit geeignetem Werkzeug ausbauen. Dichtungen entfernen und falls vorhanden vom Rahmen trennen. Transparente Glaskeramik kann grundsätzlich recycelt werden, muss dafür jedoch in dekorierte und nicht-dekorierte Scheiben getrennt werden. Die Glaskeramikscheibe kann als Bauschutt entsorgt werden. Lokale Entsorgungsmöglichkeiten müssen beachtet werden.

Stahlblech

Die Komponenten des Gerätes aus Stahlblech durch Auseinanderschrauben oder -flexen (alternativ durch mechanisches Zerkleinern) demontieren. Falls vorhanden, Dichtungen vorher entfernen. Die Stahlblechteile als Metallschrott entsorgen. Lokale Entsorgungsmöglichkeiten müssen beachtet werden.

Guss

Die Komponenten des Gerätes aus Guss durch Auseinanderschrauben oder -flexen (alternativ durch mechanisches Zerkleinern) demontieren. Falls vorhanden, Dichtungen vorher entfernen. Die Gussteile als Metallschrott entsorgen. Lokale Entsorgungsmöglichkeiten müssen beachtet werden

Naturstein

Vorhandenen Naturstein mechanisch vom Gerät entfernen und als Bauschutt entsorgen. Lokale Entsorgungsmöglichkeiten müssen beachtet werden.

Keramik

Vorhandene Keramikteile mechanisch vom Gerät entfernen und als Bauschutt entsorgen. Lokale Entsorgungsmöglichkeiten müssen beachtet werden.

Dichtungen (Glasfaser)

Die Dichtungen mechanisch aus dem Gerät entfernen. Diese Komponenten dürfen nicht über den Restmüll entsorgt werden, da Glasfaserabfall nicht durch Verbrennung zerstört werden kann. Dichtungen als Glas- und Keramikfasern (künstliche Mineralfasern (KMF)) entsorgen. Lokale Entsorgungsmöglichkeiten müssen beachtet werden.

Griffe und Deko-Elemente aus Metall

Falls vorhanden, Griffe und Deko-Elemente aus Metall ab- bzw. ausbauen und als Metallschrott entsorgen. Lokale Entsorgungsmöglichkeiten müssen beachtet werden.

Elektro- bzw. Elektronikkomponenten

Die Elektro- bzw. Elektronikkomponenten durch Ausbauen aus dem Gerät entfernen. Diese Komponenten dürfen nicht über den Restmüll entsorgt werden. Eine fachgerechte Entsorgung sollte über das Elektro-Altgeräte-Rücknahme-System erfolgen.

Auszug aus dem Abfallschlüssel

(Verordnung über das Europäische Abfallverzeichnis (Abfallverzeichnis-Verordnung-AVV))

Abfallschlüssel	Abfallart
15 01 01	Verpackung aus Papier und Pappe
15 01 02	Verpackung aus Kunststoff
15 01 03	Verpackungen aus Holz
15 01 04	Verpackungen aus Metall
15 01 05	Verbundverpackungen
17 01 03	Fliesen und Keramik
17 01 01	Beton (gilt auch für CaSi-Platten)
17 01 06	Gemische aus oder getrennte Fraktionen von Beton, Ziegeln, Fliesen und Keramik, die gefährliche Stoffe enthalten
17 01 07	Gemische aus Beton, Ziegeln, Fliesen und Keramik mit Ausnahme derjenigen, die unter 17 01 06 fallen
17 02 02	Glas
17 04 01	Kupfer, Bronze, Messing
17 04 02	Aluminium
17 04 05	Eisen und Stahl
17 04 07	Gemischte Metalle
17 05 04	Boden und Steine



M A X B L A N K
H I G H Q U A L I T Y

**Bei Servicefragen wenden Sie sich bitte an Ihren Fachhändler
(siehe Händlerstempel)**

Max Blank GmbH - Klaus-Blank-Straße 1 - D-91747 Westheim
www.maxblank.com

Irrtümer, Änderungen in Konstruktion, Design, Farbtönen und Lieferumfang sowie Druckfehler vorbehalten.