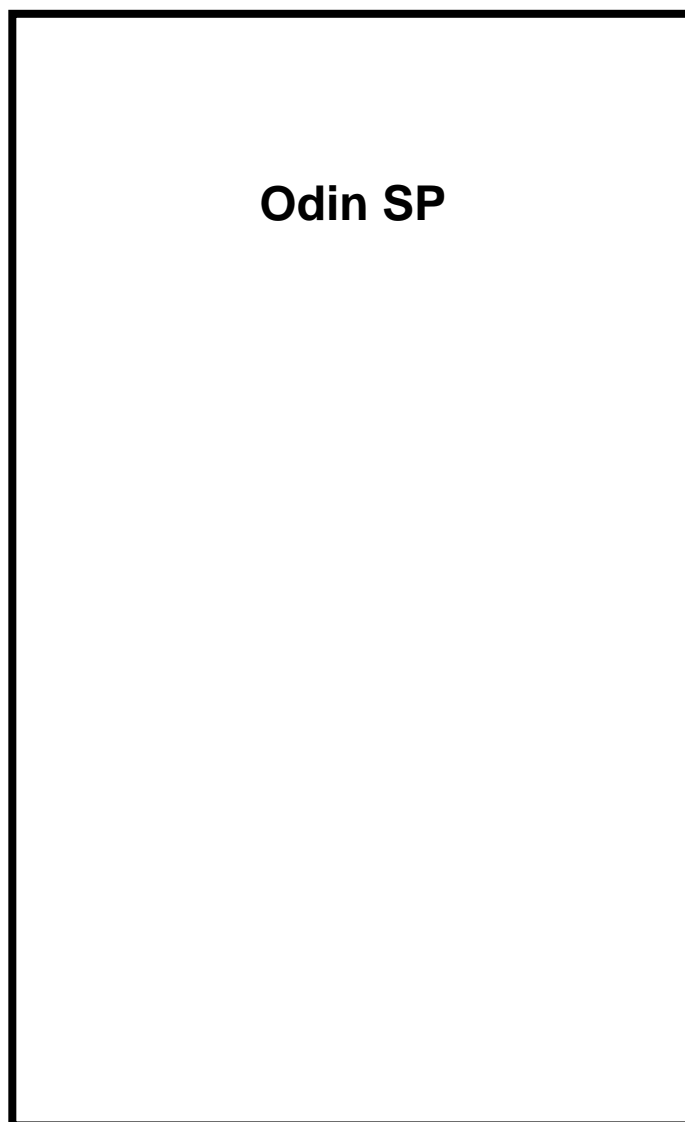


# Manuel Technique

Plaque signalétique de votre appareil de chauffage



**Odin SP**

Vous trouverez des indications importantes aux pages suivantes !

# Emplacement de la plaque signalétique

**Selon la loi, la plaque signalétique doit être appliquée sur l'appareil de chauffage. Elle doit être placée de telle manière que les données techniques soient toujours lisibles dans leur intégralité.**

Vous avez ainsi le libre choix, en fonction de la situation de votre poêle de la placer pour respecter cette prescription.

## **Méthode de fixation de la plaque signalétique :**

1. Sortir la plaque signalétique de son emballage
2. Placer la plaque à un endroit en évidence sur l'appareil de chauffage, en fonction de son exposition, sur une partie inférieure de l'appareil pas trop exposée à la chaleur.

Notre recommandation :

- a) Sur partie inférieure du panneau arrière
  - b) Sur partie inférieure de l'habillage latéral
  - c) Sur le tiroir
  - d) Sur pierre – ou sur acier
3. Retirer le film plastique et coller à l'endroit décidé précédemment. La plaque signalétique ainsi que son adhésif résistent à une chaleur d'environ 180°C.

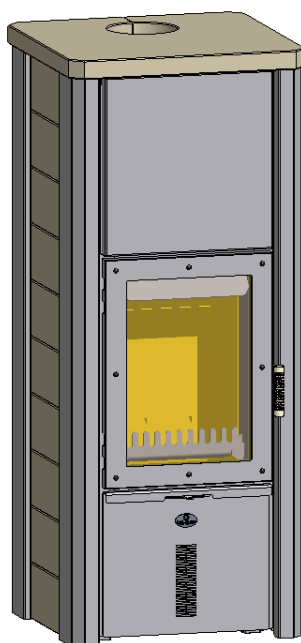
## **→ Numéro de série :**

Le numéro de série de l'appareil de chauffage est serti sur le corps de chauffe au-dessus de la manette de réglage d'air en ouvrant la porte du foyer.



# Manuel Technique pour le poêle

## Odin SP



Odin SP

### Sommaire :

### Page

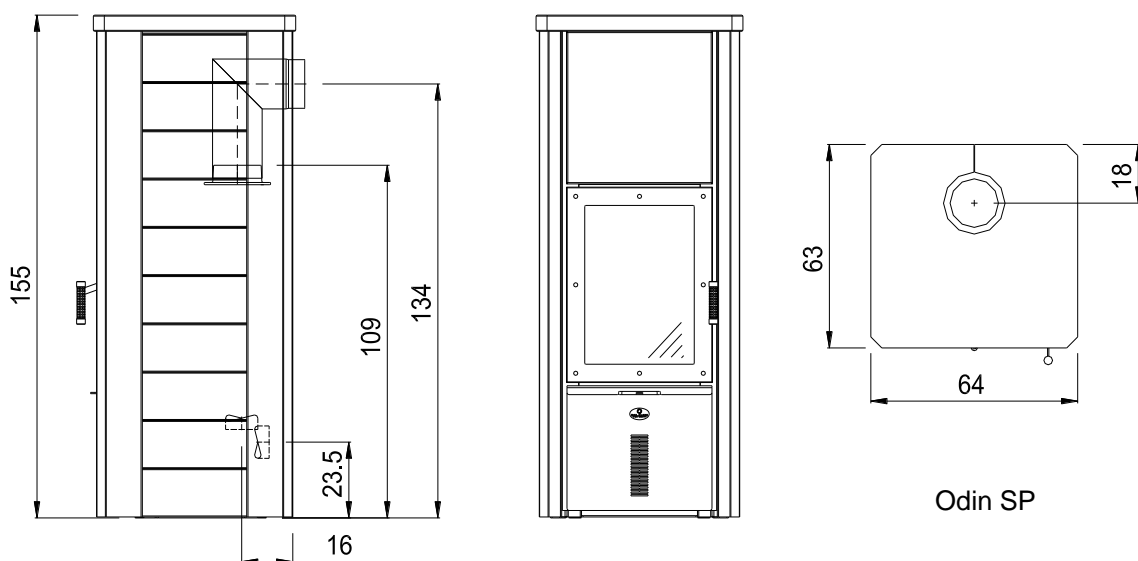
1	Fiche technique	4
2	Distances de sécurité – écarts au feu	5
3	D'autres informations	6
4	Manette de réglage d'air	7
5	Installation des pierres réfractaires	8
6	Nettoyage	11
7	Montage	13
8	Raccord d'air frais extérieur	17
9	Accessoires	17
10	Contenu de la livraison	17
11	Données produit	18
12	Traitement des déchets	21

Sous réserve de modification.

Manuel Technique à lire attentivement et à conserver.

Les normes nationales et Européennes, ainsi que toutes spécifications de chaque pays et réglementations locales en vigueur doivent être observées !

# 1 Fiche technique (Dimensions en cm)



Odin SP

Fiche Technique	
Hauteur	155 cm
Largeur	64 cm
Profondeur	63 cm
Poids Total (avec bloc d'accum)	543 kg
Poids chamottes	60 kg
Bloc d'accumulation	150 kg
Diamètre évacuation	Ø 150 mm
Diamètre buse d'air frais	Ø 100 mm
Largeur foyer	34 cm
Profondeur foyer	35 cm
Hauteur foyer	31 cm
Hauteur porte foyer	60 cm
Largeur porte foyer	45 cm
Hauteur vitre	49 cm
Largeur vitre	34 cm

Essai selon DIN EN 13240	Données du foyer
Combustibles autorisés	Bûches, briquettes <sup>1)</sup>
Poids du combustible	2,2 kg
Consommation de combustible	2,2 kg/h
Puissance nominale	7,5 kW
Puissance calorifique	7,5 kW
Plage de puissance	7,8 – 4,3 kW
Capacité de chauffe	70-350 m <sup>3</sup>
Rendement	83 %
CO (13%O <sub>2</sub> )	806,4 mg/m <sup>3</sup>
CO (13%O <sub>2</sub> )	0,065 %
Poussière (13%O <sub>2</sub> )	31,6 mg/m <sup>3</sup>
NO <sub>x</sub> (13%O <sub>2</sub> )	115,6 mg/m <sup>3</sup>
COV (C <sub>x</sub> H <sub>y</sub> ) (13%O <sub>2</sub> )	26,5 mg/m <sup>3</sup>

### Données pour le calcul du conduit de fumées selon EN 13384

Température des gaz à la buse	280 °C
Débit des gaz de combustion	6,8 g/s
Tirage minimal et maximal	12 / 15 Pa

toutes les données sont des valeurs homologuées  
Les essais ont été réalisés avec un tuyau de 0.75 m

Les données concernant la capacité de chauffe dépendent de la situation du bâtiment

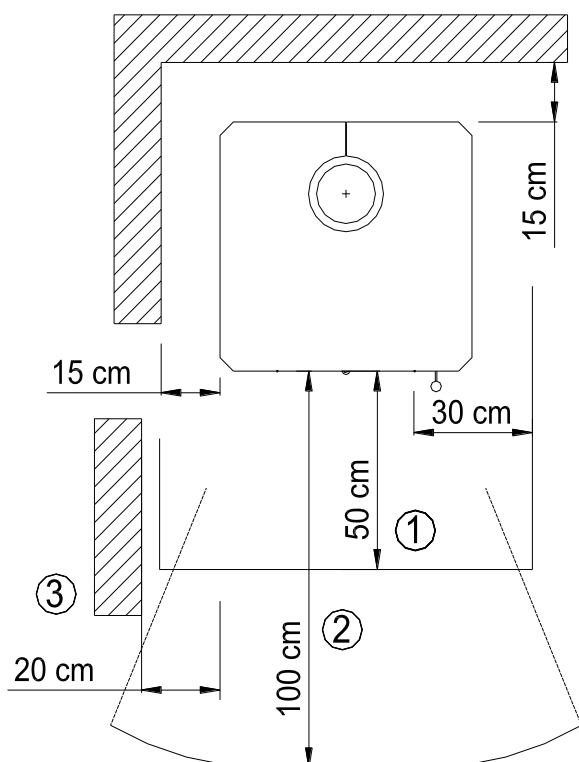
<sup>1)</sup> Uniquement briquettes de bois conformes à la norme DIN EN ISO 17225-3 classe A1

Sous réserve de modifications techniques !

Conforme aux normes d'essai et exigences		
EN 13240	1. BImSchV Stufe 2	Autriche Art. 15a B-VG
BStV München	BStV Regensburg	FBStVO Aachen
Suisse LRV 2011	VKF-Nr. 25846	Ecodesign 2022

## 2 Distances de sécurité – écarts au feu

Tous les composants inflammables, meubles et objets à proximité du poêle doivent être protégés et les réglementations locales en vigueur appliquées.



- 1...Plaque de sol
- 2...Zone de rayonnement
- 3...Mur latéral

Dans la **zone de rayonnement (2)** de la porte du foyer une distance de **100 cm** de tout composant inflammable doit être respectée.

Dans la zone de rayonnement une distance de **20 cm** d'une paroi (3) doit être respectée.

L'espace de sécurité **sur les côtés et à l'arrière** doit être d'au moins **15 cm** de tout matériau de construction inflammable.

En cas de sol inflammable, le poêle doit être installé sur une plaque de protection (1) qui, mesuré de **l'ouverture du foyer**, garantira une zone de sécurité de **30 cm** sur **les côtés** et de **50 cm** sur le **devant** de l'appareil.

Lors du choix des plaques de sol, veuillez respecter les réglementations locales.

### 3 D'autres informations

La distance aux éléments non-inflammables peut être amoindrie.

Malgré le respect des distances de sécurité ci-dessus, la teinte des matériaux muraux peut s'altérer dans le temps, ce qui n'est pas couvert par la garantie.

Votre poêle à bois **n'est pas une installation de chauffage à feu continu**. À cet effet il est déconseillé de dépasser continuellement la puissance nominale de l'appareil.

En fonctionnement normal la poignée du poêle reste froide.

Cependant s'il arrive que la poignée devienne chaude alors nous vous conseillons d'utiliser un gant.

Le tirage minimal est de 12 Pa, et le tirage maximal étant de 15 Pa, au-dessus de 15 Pa il est conseillé de prévoir une régulation du tirage.

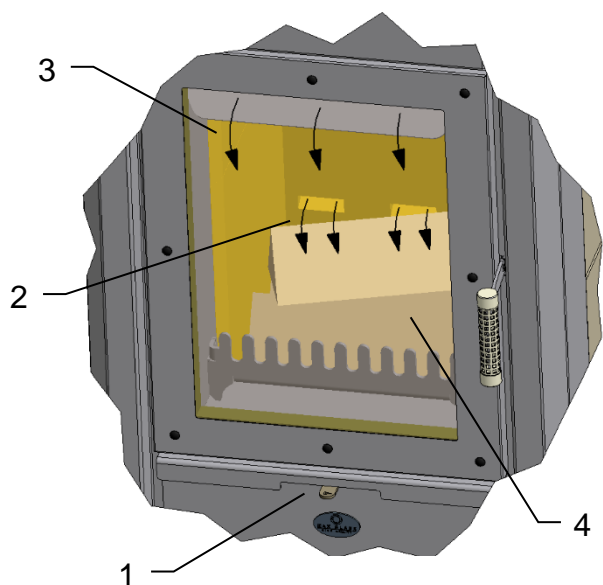
Lors du raccordement d'air extérieur, il faut tenir compte du fait que la pression d'air atmosphérique équivaut à la pression d'air ambiant.

Un cas de surpression ou de dépression peut avoir des effets négatifs sur la combustion.

Avec la chaleur les joints de porte et de vitre peuvent s'user. Pour cela il est important de les contrôler régulièrement et, si nécessaire, de les remplacer.

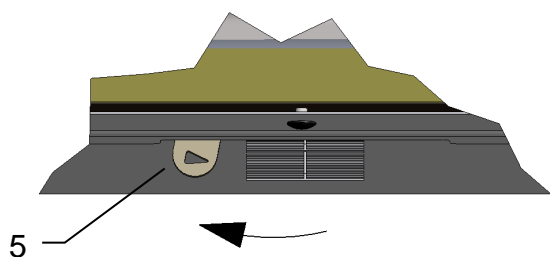
Contrôler régulièrement les vis de fixation de la vitre et, en cas de besoin, les serrer à la main.

## 4 Manette de réglage d'air

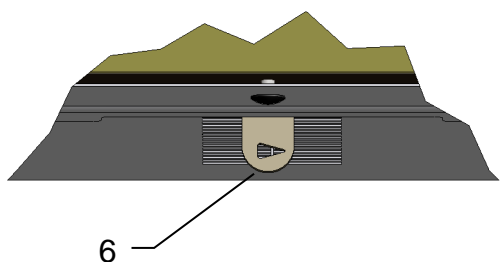


L'air nécessaire pour la combustion sera réglé par la manette de réglage d'air (1). L'air primaire (2) et l'air secondaire (3) sont réglés avec une seule manette (1).

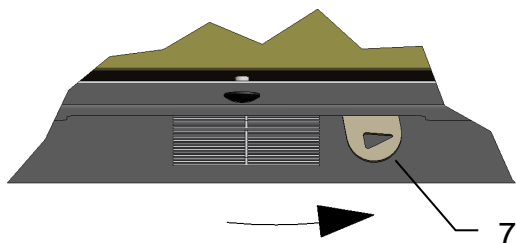
La combustion d'une quantité de bois (4) de 1,6 à 1,7 kg (environ 3 bûches de 30 à 33 cm de longueur) dure, selon la qualité du bois, les conditions météorologiques et le tirage de la cheminée, à peu près 40 à 45 minutes. Dès que le stade de braise rougeoyante est dépassé, il est possible de remettre une quantité de bois.



Manette complètement à gauche (5), selon le symbole de la flèche :  
→ Air de combustion complètement ouverte



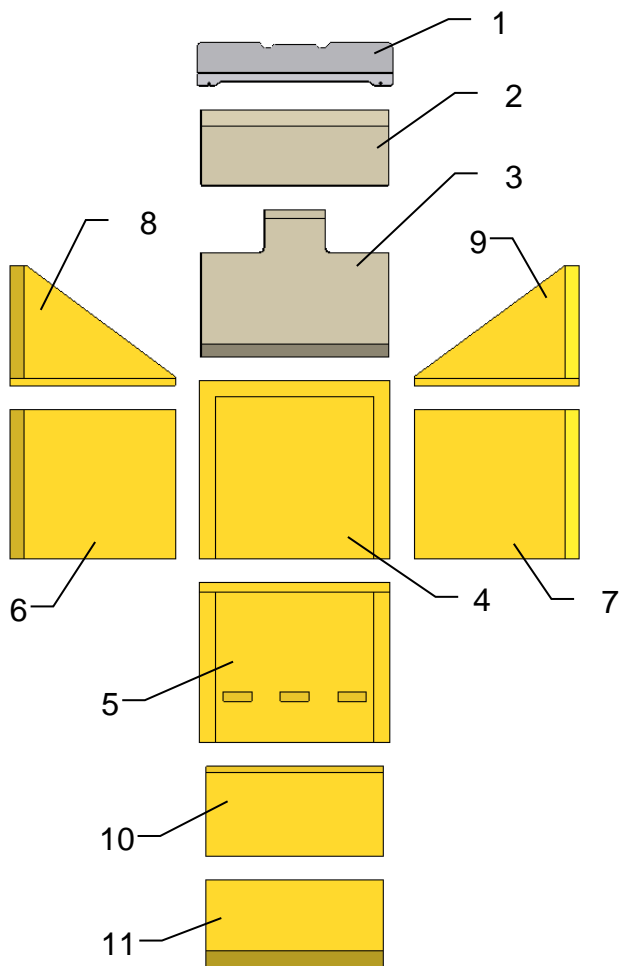
Manette au milieu (6) :  
→ dans cette position on atteint la puissance nominale



Manette complètement à droite (8) :  
→ Air de combustion complètement fermée

## 5 Installation des pierres réfractaires

Les pierres réfractaires destinées à ce poêle, ne doivent pas être collées ou maçonnées. Elles sont à poser comme suit, dans l'ordre décrit, dans le foyer. Il est important pour le bon fonctionnement de l'appareil, que les pierres réfractaires soient installées correctement.

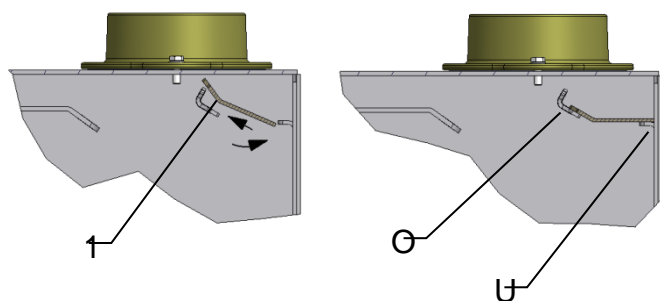


Vérifier l'intégralité des pierres réfractaires et des déflecteurs.

Garder les pierres réfractaires à portée de main à côté du poêle.

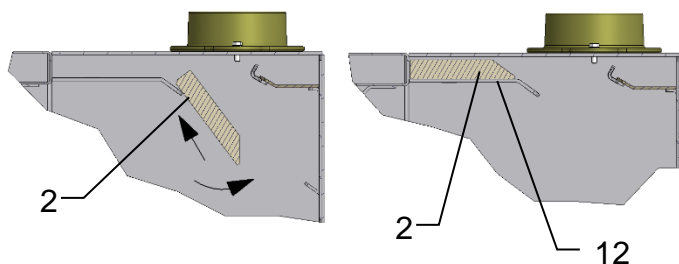
Laisser la porte du foyer ouverte de façon sécurisée (ex : Bloquer la porte à l'aide d'une cale).

Vérifier la propreté du sol de la chambre de combustion et éventuellement la nettoyer.

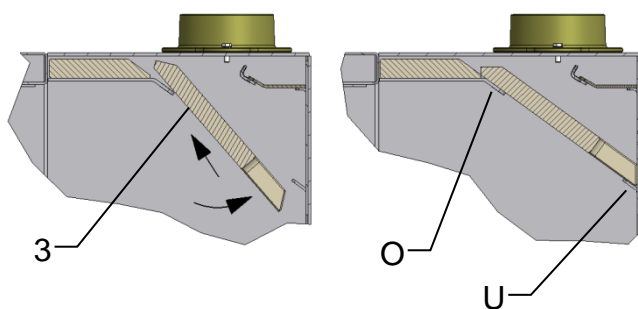


Insérer le déflecteur en acier (1) comme illustré dans la chambre de combustion en le posant sur le support supérieur (O) et sur celui de l'arrière (U).

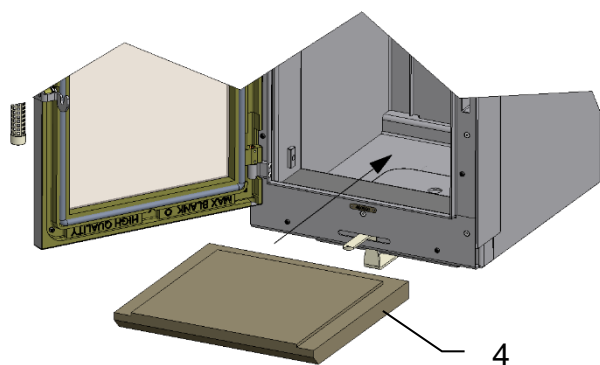




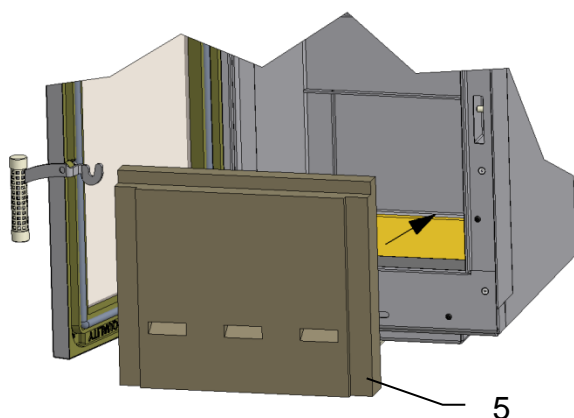
Insérer le déflecteur (2) dans la chambre de combustion comme illustré et le poser sur le support (12).



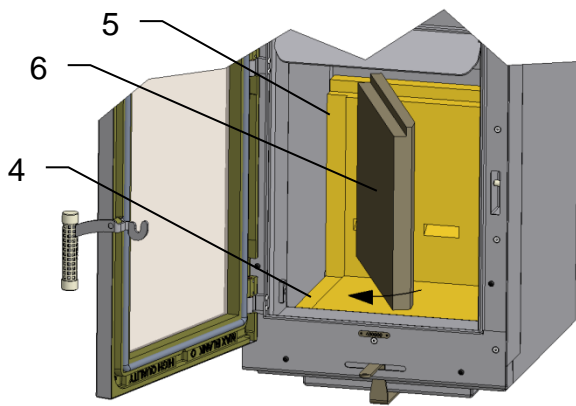
Insérer le déflecteur (3) comme illustré dans la chambre de combustion en le posant sur le support supérieur (O) et sur celui de l'arrière (U).



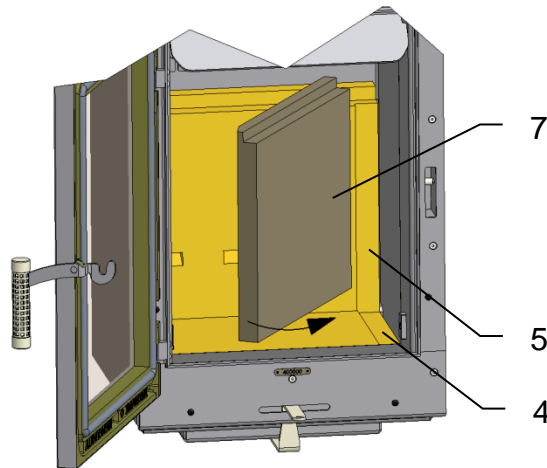
Placer la plaque de sol (4) dans la chambre combustion, face vers le haut, l'ajuster et la pousser vers l'avant.



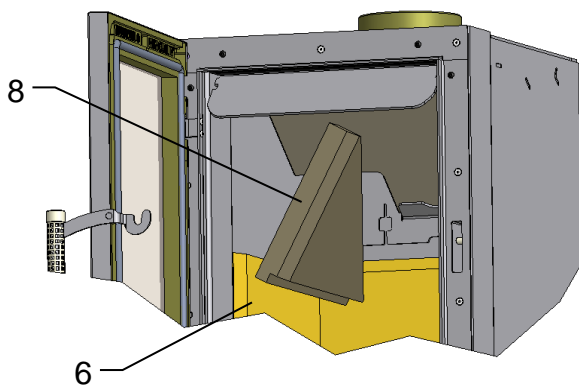
Placer la plaque de fond (5) avec face vers la chambre de combustion et l'ajuster.



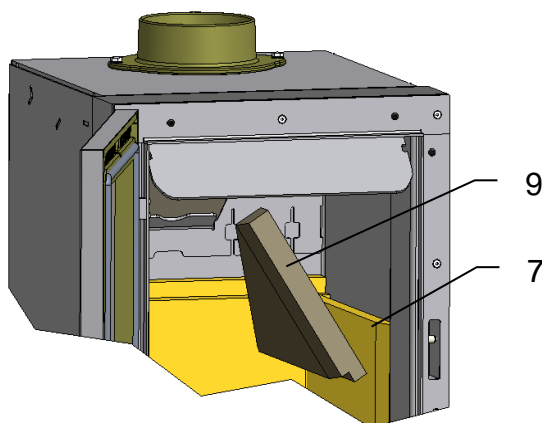
Insérer la plaque latérale gauche (6) dans la feuillure de la plaque de fond (5) et la pousser vers l'extérieur jusqu'à ce qu'elle se positionne dans la feuillure de la plaque de sol (4).



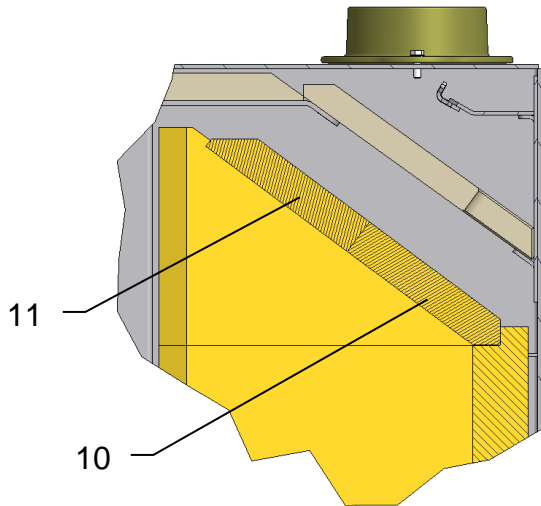
Insérer la plaque latérale droite (7) dans la feuillure de la plaque de fond (5) et la pousser vers l'extérieur jusqu'à ce qu'elle se positionne dans la feuillure de la plaque de sol (4).



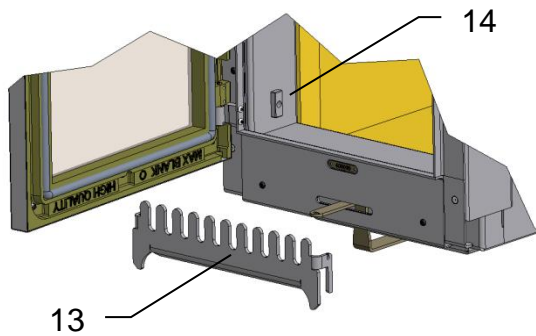
Insérer la plaque latérale angulaire gauche (8) dans la feuillure de la plaque inférieure (6).



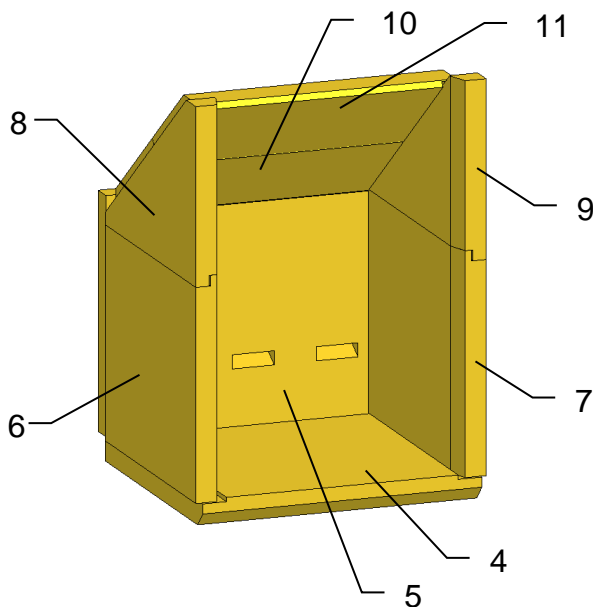
Insérer la plaque latérale angulaire droite (9) dans la feuillure de la plaque inférieure (7).



Placer la plaque de plafond arrière (10) et celle avant (11) dans la chambre de combustion comme illustrée avec la feuillure vers le bas.



Insérer le chenet (13) dans les guides (14) à l'entrée du foyer comme indiqué ci-contre.



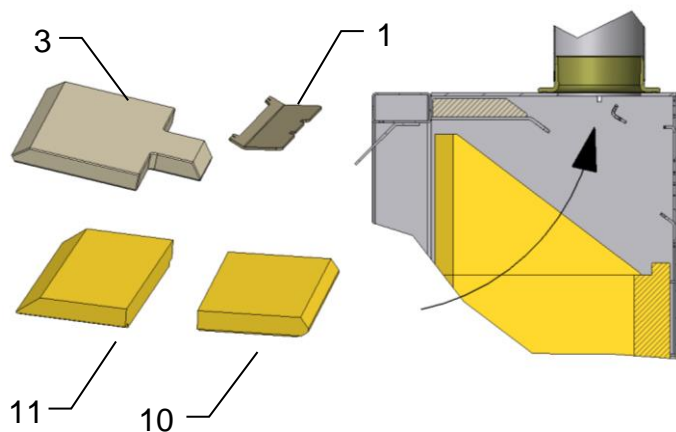
Vérifier le montage des pierres réfractaires !  
Si elles sont installées correctement, il n'y a pas de jour entre les joints.

**Pour démonter les pierres réfractaires, procéder dans l'ordre inverse.**

## 6 Nettoyage

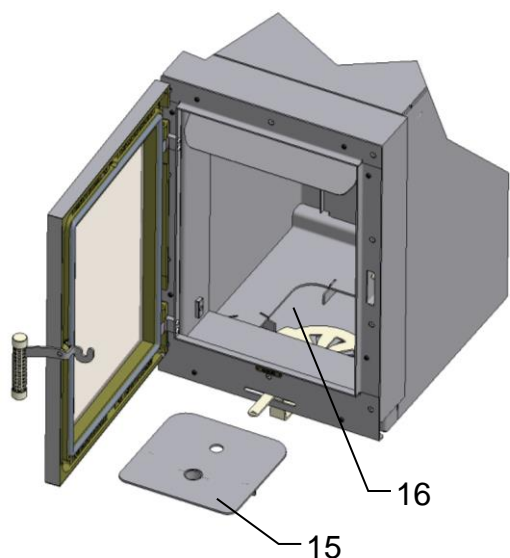
Pour un nettoyage minutieux du foyer, voir chapitre 5, afin de démonter les pierres réfractaires comme décrit. Cela permet un nettoyage plus en profondeur du foyer et des ouvertures d'air.

Pour nettoyer le tuyau d'évacuation des fumées, vous pouvez démonter les déflecteurs du poêle, et ainsi récupérer facilement la suie dans le foyer.



Pour le nettoyage du conduit, démonter les déflecteurs (1) et (3) ainsi que les deux plaques de plafond (10) et (11).

Ainsi vous avez libre accès à la buse d'évacuation des fumées.



Pour nettoyer la chambre de combustion retirer toutes les pierres réfractaires.

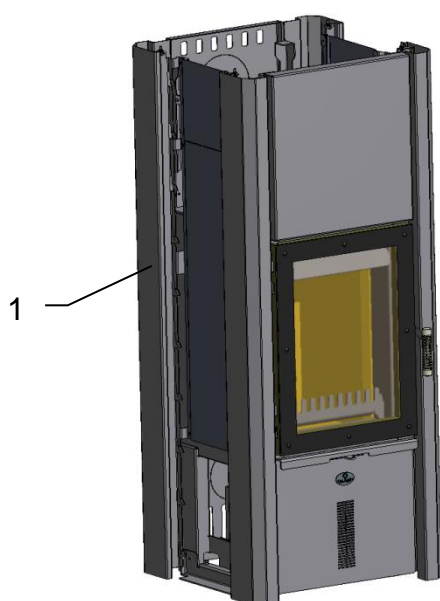
Enlever la trappe d'inspection (15) et nettoyer le sol de la chambre de combustion ainsi que les canaux d'air (16) avec un aspirateur adéquat.

## 7 Montage: Odin SP



### **Attention :**

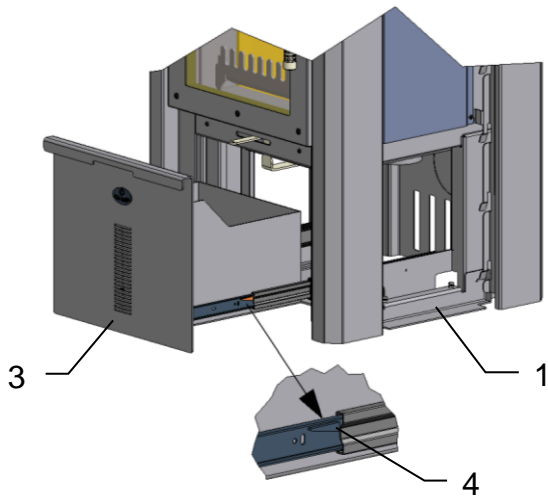
Manipuler tous les éléments d'habillage avec précaution !  
Ne pas percuter les éléments entre eux !  
Ne pas appuyer les angles ni les coins !  
Couchez les éléments soigneusement sur un support type carton !



### Outils nécessaire au montage

- Niveau
- Clé à six pans de 3
- Clé à six pans de 4
- Clé à douille de 13
- Clé plate de 13
- Clé plate de 10
- Clé plate de 8

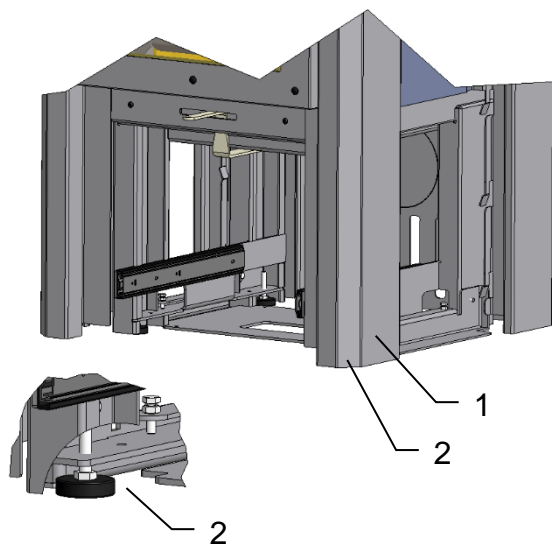
Déballer le poêle (1) avec précaution.



Placer le poêle (1) à son emplacement définitif et vérifier les niveaux.

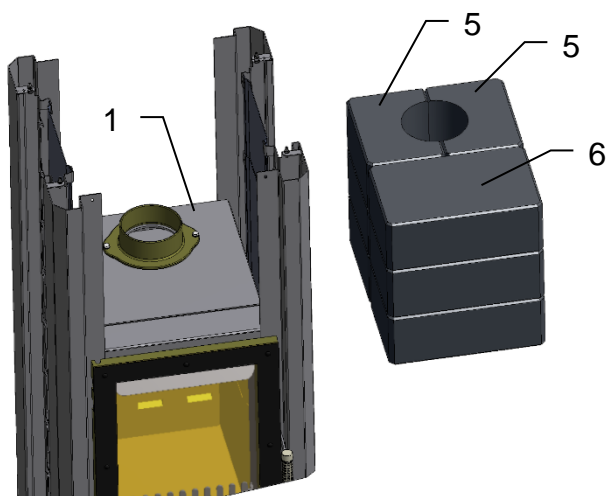
Si nécessaire régler la position du poêle (1) avec les pieds ajustables (2).

Pour ce faire, retirer le tiroir (3) en appuyant sur les leviers de verrouillage des rails télescopiques(4) et l'enlever complètement.



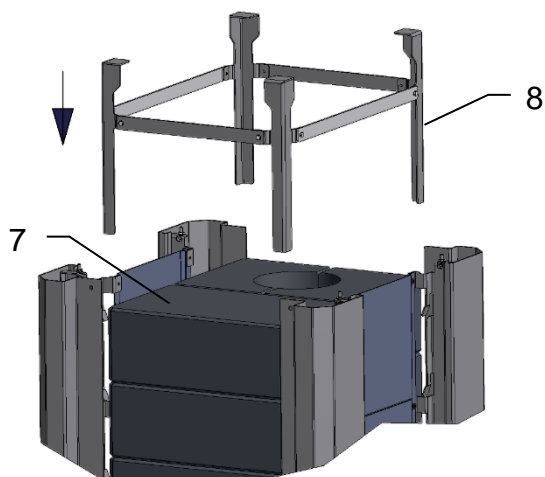
Mettre le poêle (1) à niveau en tournant les pieds (2) à l'aide d'une clé à six pans.

Ensuite remettre le tiroir (3) à sa place.

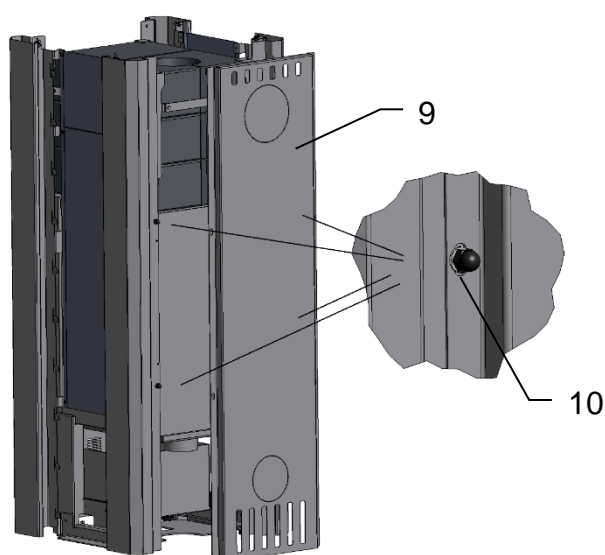


Le bloc d'accumulation consiste en 6 pierres arrière (5) et 3 pierres avant (6).

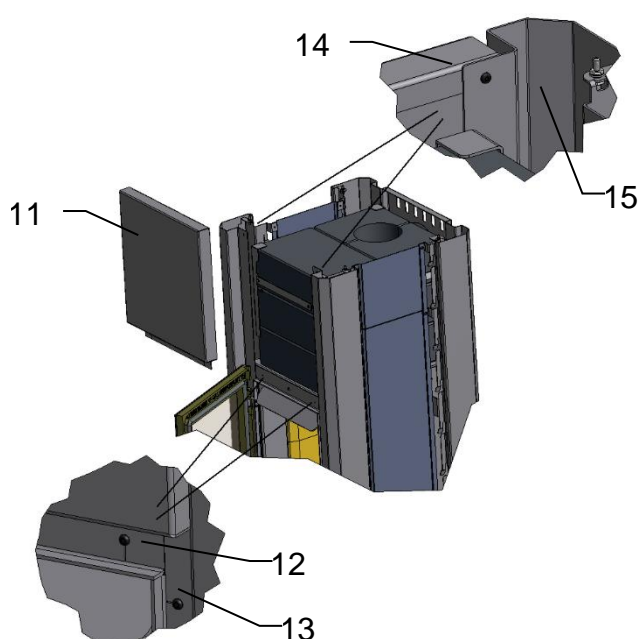
Positionner les pierres comme illustré avec la rainure vers le bas sur le poêle (1).



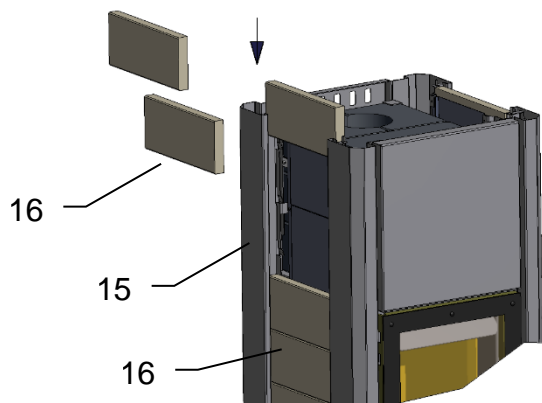
Glisser le cadre de maintien (8) par-dessus le bloc d'accumulation (7).



Poser le dossieret (9) sur les 4 tiges filetées et les fixer avec rondelles et écrous borgnes (10).



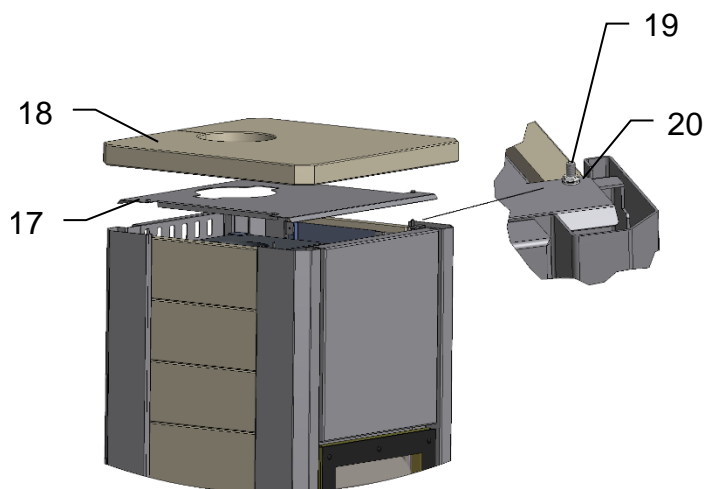
Visser la façade (11) en partie inférieure avec des vis six pans (12) sur le cadre de façade (13). En partie supérieure la visser avec des vis six pans (14) sur les profils d'angles (15).



Insérer les pierres latérales (16) avec le bord biseauté vers l'extérieur, d'en haut dans les profils d'angle (15) et les faire glisser vers le bas.

Pour chaque côté il faut 10 pierres latérales (5).

Enfiler la tôle de convection (17) sur les tiges de fixation (19) et fixer avec des écrous six pans (20).



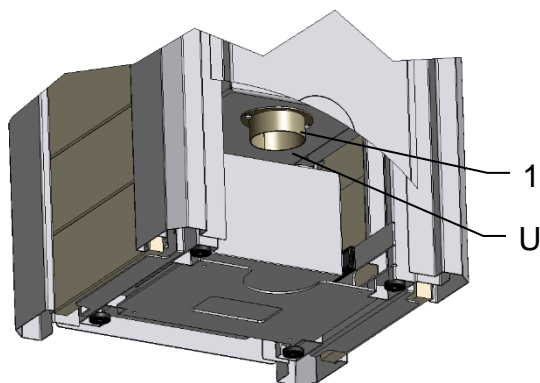
Placer le couvercle en pierre (18) sur le poêle de manière à ce que les tiges de fixation (19) s'engagent bien dans les percements sous le couvercle (18).

Il est possible de régler la hauteur du couvercle (18) avec les tiges de fixation (19) et de le stabiliser ainsi si nécessaire.

**Montage des pierres réfractaires voir chapitre 5**



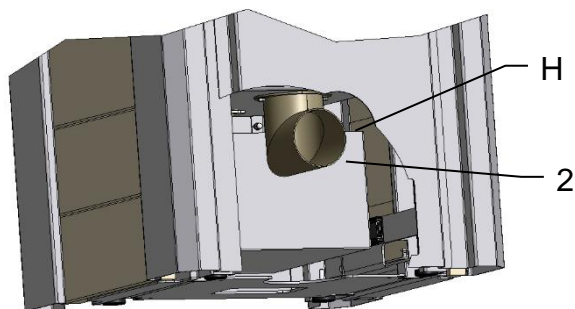
## 8 Raccord d'air frais extérieur



### Raccord d'air frais extérieur

Le poêle est préparé pour un raccord d'air extérieur en bas (U) ou à l'arrière (H).

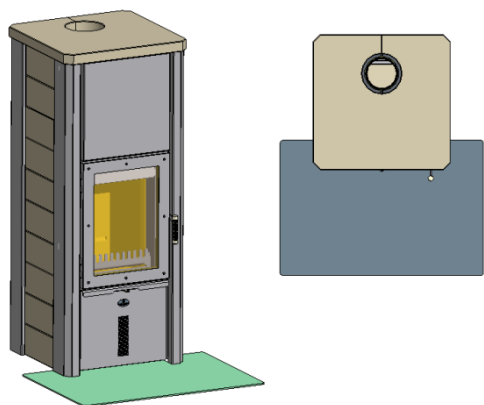
Arrivé d'air dessous (U) :  
raccorder l'arrivée d'air directement à la buse (1).



Arrivé d'air arrière (H) :  
Raccorder l'arrivée d'air directement à la buse coudé (2).

Selon la finition du poêle il est nécessaire d'enlever les opercules déjà pré percées où il faut monter des pièces spéciales.

## 9 Accessoires



### Plaques de sol amovibles

Les plaques amovibles Max Blank sont une solution pratique pour protéger le sol devant le poêle.

Elles peuvent être retirées pour le nettoyage du sol ou quand le poêle n'est pas en fonctionnement.

## 10 Contenu de la livraison

- Poêle à bois Odin SP
- Revêtement de la chambre de combustion
- Notice d'installation et d'utilisation
- Manuel technique avec plaque signalétique

## 11 Données produit

### Exigences d'informations applicables aux dispositifs de chauffage décentralisés à combustible solide selon les ordonnances (EU) 2015/1185 et (EU) 2015/1186

#### Coordonnées du fabricant ou de son représentant autorisé

Fabricant:	Max Blank GmbH
Contact:	Thomas Blank
Adresse:	Klaus-Blank-Straße 1
	91747 Westheim
	Allemagne

#### Données de l'appareil

Référence(s) du modèle:	KO1-S2-OdinSP
Modèles équivalents:	Odin SP
Rapports d'essai:	DBI F 13/12/0256 DBI-Gastechnologisches Institut gGmbH Freiberg
Normes harmonisées:	EN 13240:2001/A2:2004/AC:2007
Autres normes / spécifications techniques:	-
Fonction de chauffage indirecte:	Non
Puissance thermique directe:	7,5 kW
Puissance thermique indirecte:	- kW

#### Caractéristiques à l'emploi avec combustible de référence

Efficacité énergétique saisonnière pour le chauffage des locaux $\eta_s$ :	73 %
Indice d'efficacité énergétique (IEE):	110

#### Précautions particulières pour l'assemblage, l'installation ou la maintenance

- Les distances de sécurité et les écarts au feu aux matériaux combustibles doivent impérativement être respectés !
- Le foyer doit toujours recevoir assez d'air de combustion! Des installations d'aspiration d'air peuvent perturber l'alimentation d'air de combustion !

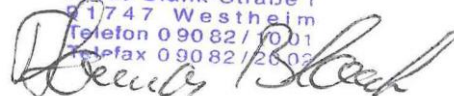
MAX BLANK GmbH

Klaus-Blank-Straße 1

91747 Westheim

Telefon 090 82 / 10 01

Telefax 090 82 / 26 02



91747 Westheim, 10.12.2021

Lieu, Date

Dipl. Ing. (FH) Thomas Blank

Signature

Combustible	Combustible de référence (un seul):	Autre(s) combustible (s) admissible (s):	$\eta_s$ [x%]:	Émissions dues au chauffage des locaux à la puissance thermique nominale				Émissions dues au chauffage des locaux à la puissance thermique minimale			
				PM	OGC	CO	NO <sub>x</sub>	PM	OGC	CO	NO <sub>x</sub>
				[x] mg/Nm <sup>3</sup> (13% O <sub>2</sub> )				[x] mg/Nm <sup>3</sup> (13% O <sub>2</sub> )			
Bûches de bois ayant un taux d'humidité ≤ 25%	oui	non	73	32	27	806	116	-	-	-	-
Bois comprimé ayant un taux d'humidité < 12%	non	oui	73	32	27	806	116	-	-	-	-
Autre biomasse ligneuse	non	non	-	-	-	-	-	-	-	-	-
Biomasse non ligneuse	non	non	-	-	-	-	-	-	-	-	-
Anhtracite et charbon maigre	non	non	-	-	-	-	-	-	-	-	-
Coke de huile	non	non	-	-	-	-	-	-	-	-	-
Semi-coke	non	non	-	-	-	-	-	-	-	-	-
Charbon bitumineux	non	non	-	-	-	-	-	-	-	-	-
Briquettes de lignite	non	non	-	-	-	-	-	-	-	-	-
Briquettes de tourbe	non	non	-	-	-	-	-	-	-	-	-
Briquettes constituées d'un mélange de combustibles fossiles	non	non	-	-	-	-	-	-	-	-	-
Autres combustible fossile	non	non	-	-	-	-	-	-	-	-	-
Briquettes constituées d'un mélange de biomasse et de combustible fossile	non	non	-	-	-	-	-	-	-	-	-
Autre mélange de biomasse et de combustible solide	non	non	-	-	-	-	-	-	-	-	-

## Caractéristiques pour une utilisation avec le combustible de référence uniquement

Caractéristique	Symbole	Valeur	Unité
<b>Puissance thermique</b>			
Puissance thermique nominale	$P_{nom}$	7,5	kW
Puissance thermique minimale (indicative)	$P_{min}$	n.d.	kW

Caractéristique	Symbole	Valeur	Unité
<b>Rendement utile (PCI brut)</b>			
Rendement utile à la puissance thermique nominale	$\eta_{th,nom}$	83	%
Rendement utile à la puissance thermique minimale (indicative)	$\eta_{th,min}$	n.d.	%

<b>Consommation d'électricité auxiliaire</b>			
À la puissance thermique nominale	$e_{lmax}$	x,xxx	kW
À la puissance thermique minimale	$e_{lmin}$	x,xxx	kW
En mode veille	$e_{lsb}$	x,xxx	kW
<b>Puissance requise par la veilleuse permanente</b>			
Puissance requise par la veilleuse (le cas échéant)	$P_{pilot}$	x,xxx/N. A.	kW

<b>Type de contrôle de la puissance thermique/de la température de la pièce</b> (sélectionner un seul type)	
Contrôle de la puissance thermique à un palier, pas de contrôle de la température de la pièce	oui
contrôle à deux ou plusieurs paliers manuels, pas de contrôle de la température de la pièce	non
contrôle de la température de la pièce avec thermostat mécanique	non
contrôle électronique de la température de la pièce	non
contrôle électronique de la température de la pièce et programmateur journalier	non
contrôle électronique de la température de la pièce et programmateur hebdomadaire	non
<b>Autres options de contrôle</b> (sélectionner une ou plusieurs options)	
contrôle de la température de la pièce, avec détecteur de présence	non
contrôle de la température de la pièce, avec détecteur de fenêtre ouverte	non
contrôle à distance	non

## 12 Traitement des déchets

### Remarques:

- L'appareil de chauffage peut être décomposé en pièces détachées pour que ces pièces peuvent être recyclées ou mises au rebut de manière écologique.
- Nous vous recommandons de contacter votre entreprise de traitement des déchets locale pour une mise au rebut de l'appareil conforme aux règles.
- Pour le démontage approprié de l'appareil veuillez contacter une entreprise spécialisée.
- Les pièces en contact avec le feu comme les chamottes, les déflecteurs en vermiculite, le verre céramique (vitre) etc. peuvent être démontés et mises au rebut dans les ordures ménagères.

### Informations pour les composants de l'appareil :

#### Chamottes dans le foyer

Enlevez les chamottes du foyer de l'appareil. Si besoin enlevez des éléments de fixation avant. Des éléments en argile réfractaire, qui étaient en contact direct avec le feu ou des fumées, doivent être mise au rebut et ne peuvent pas être recyclés ou réutilisés.

#### Vermiculite dans le foyer

Enlevez des éléments en vermiculite du foyer de l'appareil. Si besoin enlevez des éléments de fixation avant. Des éléments en vermiculite, qui étaient en contact direct avec le feu ou des fumées, doivent être mise au rebut et ne peuvent pas être recyclés ou réutilisés. Les possibilités locales du traitement des déchets doivent être respectées.

#### Vitre céramique

Démontez la vitre céramique avec des outils appropriés. Enlevez les joints et si besoin séparez-les du cadre de la vitre. Des vitres céramiques peuvent généralement être recyclées, mais doivent être triées par vitres décorées et vitres non-décorées. La vitre céramique peut être mise au rebut comme des gravats. Les possibilités locales du traitement des déchets doivent être respectées.

#### Tôle d'acier

Dévissez ou coupez les composants en tôle d'acier avec une meuleuse d'angle (alternative : pilage mécanique). Si besoin enlevez les joints avant. Mettez les pièces en tôle d'acier au rebut comme ferraille. Les possibilités locales du traitement des déchets doivent être respectées.

#### Fonte

Dévissez ou coupez les composants en fonte avec une meuleuse d'angle (alternative: pilage mécanique). Si besoin enlevez les joints avant. Mettez les pièces en fonte au rebut comme ferraille. Les possibilités locales du traitement des déchets doivent être respectées.

#### Pierre naturelle

Enlevez les pierres naturelles manuellement de l'appareil et mettez-les au rebut comme des gravats. Les possibilités locales du traitement des déchets doivent être respectées.

## Céramique

Enlevez les céramiques manuellement de l'appareil et mettez-les au rebut comme des gravats. Les possibilités locales du traitement des déchets doivent être respectées.

## Joint (fibre de verre)

Enlevez les joints manuellement de l'appareil. Ces composants ne peuvent pas être mis dans les déchets résiduels, parce que la fibre de verre ne peut pas être incinérée. Mettez les joints au rebut comme des fibres de verre et de céramique (fibres minérales artificielles).

Les possibilités locales du traitement des déchets doivent être respectées.

## Poignées et éléments décoratifs en métal

Si existant, démontez des poignées et des éléments décoratifs en métal et mettez-les au rebut comme ferraille.

Les possibilités locales du traitement des déchets doivent être respectées.

## Composants électriques et électroniques

Démontez les composants électriques et électroniques de l'appareil. Ces composants ne doivent pas être mis dans les déchets résiduels.

La mise au rebut de ces composants doit s'effectuer par une entreprise spécialisée (ou par le système retour vieille matière impératif RVMl).

## Extrait de la nomenclature des déchets

(Ordonnance sur le catalogue Européen des déchets (Abfallverzeichnis-Verordnung-AVV))

Nomenclature des déchets	Sorte des déchets
15 01 01	Emballages de papier ou de carton
15 01 02	Emballages de plastique
15 01 03	Emballages en bois
15 01 04	Emballages de métal
15 01 05	Emballages composites
17 01 03	Carrelages et céramique
17 01 01	Béton (aussi des panneaux de <a href="#">silicate de calcium</a> )
17 01 06	Mélanges de ou fractions séparées de béton, tuiles, carrelages et céramiques contenant des substances dangereuses
17 01 07	Mélanges de béton, tuiles, carrelages et céramiques hormis les matières qui rentrent dans la catégorie 17 01 06
17 02 02	Verre
17 04 01	Cuivre, bronze, laiton
17 04 02	Aluminium
17 04 05	Fer et acier
17 04 07	Métaux mixtes
17 05 04	Terre et pierres

## Notes:





**M A X B L A N K**  
H I G H Q U A L I T Y

**Pour toute question, veuillez demander conseil à votre revendeur  
(Voir cachet commercial)**

**Max Blank GmbH - Klaus-Blank-Straße 1 - D-91747 Westheim**  
service@maxblank.com      www.maxblank.com

Nous nous réservons tout droit de modification de conception, de design, de couleur, ainsi que de toute erreur d'impression.