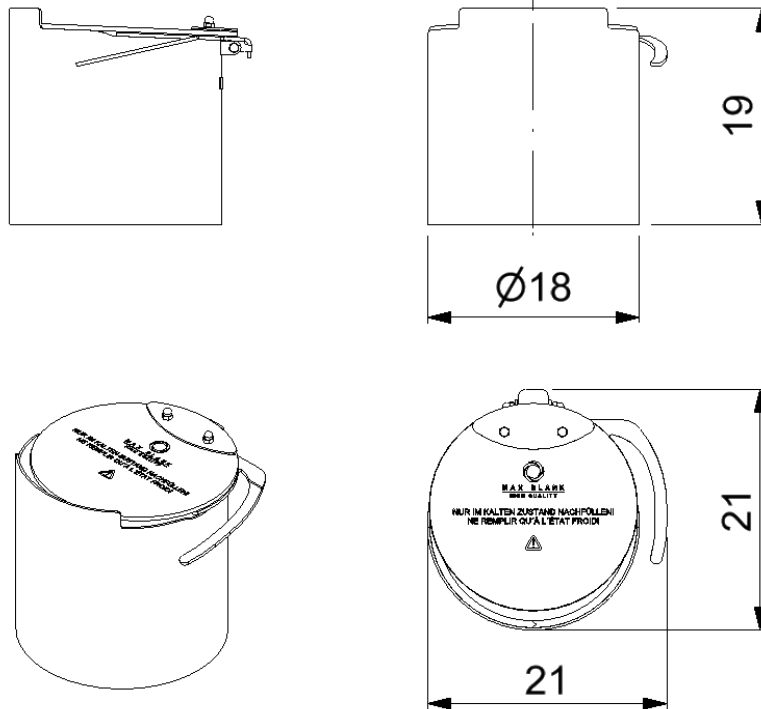


# 1 Datenblatt (Maße in cm)



Pelletbox KO4 180+

**Die Pelletbox KO4 180+ ist in folgenden Modellen  
mit dem Brennraum KO4 einsetzbar:**

Nimes Steel  
Nimes L Steel

Nimes Crystal

Nimes Stone  
Nimes L Stone

<b>Technische Daten</b>	<b>Pelletbox KO4 180+</b>
Höhe	19 cm
Breite	21 cm
Tiefe	21 cm
Gewicht	2,2 kg
Gewicht incl. Anbauteile	5,6 kg

<b>Prüfwerte nach DIN EN 13240</b>	
Max. Füllmenge Pellet Ø 6mm	2,7 kg
Nennwärmeleistung	5,0 kW
Raumwärmeleistung	5,0 kW
Zulässige Brennstoffe	Holzpellet Ø 6 mm <sup>1)</sup>
Brennstoffdurchsatz	1,37 kg/h
Brenndauer	ca. 118 min
Wirkungsgrad	76,1 %
CO (13%O <sub>2</sub> )	226,9 mg/m <sup>3</sup>
CO (13%O <sub>2</sub> )	0,018 %
NO <sub>x</sub> (13%O <sub>2</sub> )	125,2 mg/m <sup>3</sup>
C <sub>x</sub> H <sub>y</sub> (13%O <sub>2</sub> )	17,0 mg/m <sup>3</sup>
Staub (13%O <sub>2</sub> )	11,6 mg/m <sup>3</sup>

<b>Daten zur Schornsteinberechnung nach EN 13384</b>	
Abgastemperatur am Stutzen	270 °C
Abgasmassenstrom	8,28 g/s
Mindestförderdruck	12 Pa
für Mehrfachbelegung des Schornsteins geeignet	

<b>Sicherheitsabstände zu brennbaren Bauteilen</b>	
Abstand Hinten	10 cm
Abstand Seitlich	10 cm
Abstand Strahlungsbereich	65 cm
Nähere Angaben siehe sMontage Anleitung%ihres Kaminofens	
<sup>1)</sup> <b>Ausschließlich Holzpellets nach DIN EN 14961-2 (A1) zugelassen</b>	

(Alle Angaben sind Prüfstandswerte)

### **Hinweis zu Sicherheitsabstände**

Sofern die Feuerstätte im Holz- und Pelletbetrieb verwendet wird, so sind die jeweils größeren Sicherheitsabstände zu brennbaren Baustoffen zu übernehmen.

### **Hinweis zu Schornsteinbemessung**

Der Nachweis, dass die Abgase der Feuerstätten bei allen bestimmungsgemäßen Betriebszuständen einwandfrei ins Freie abgeleitet werden ist nach DIN EN 13384-1 bzw. DIN EN 13384-2 zu führen. Dabei sind Berechnung für den jeweiligen Brennstoff durchzuführen und die Ableitbedingungen zu überprüfen. Für die feuerungstechnische Bemessung der Abgasanlage gelten die Tripelwerte aus den Typprüfungen mit dem jeweiligen Brennstoff. Für Feuerstätten, die nur jeweils mit einem Brennstoff (entweder Scheitholz oder Pellet) betrieben werden, ist die Berechnung nur mit diesem durchzuführen.



**MAX BLANK**  
HIGH QUALITY