

Manuel Technique

Sigle de conformité U pour votre cassette à pellets



Cassette à pellets KO4

Vous trouverez des indications importantes aux pages suivantes !

Emplacement du sigle de conformité U

D'après la loi, le sigle de conformité U doit être appliquée sur l'appareil de chauffage. Il doit être placé de telle manière que les données techniques soient toujours lisibles dans leur intégralité.

Vous avez ainsi le libre choix, en fonction de la situation de votre poêle de le placer pour respecter cette prescription.

Méthode de fixation du sigle de conformité U :

1. Sortir le sigle de conformité U de son emballage
2. Placer le sigle à un endroit en évidence sur l'appareil de chauffage, en fonction de son exposition, sur une partie inférieure de l'appareil pas trop exposée à la chaleur.

Notre recommandation :

- a) Sur partie inférieure du panneau arrière
 - b) Sur partie inférieure de l'habillage latéral
 - c) Sur le tiroir
 - d) Sur pierre – ou sur acier
3. Retirer le film plastique et coller à l'endroit décidé précédemment. Le sigle de conformité U ainsi que son adhésif résistent à une chaleur d'environ 180°C.

→ Numéro de série :

Le numéro de série de la cassette à pellets se trouve selon le modèle, sur la bague d'adaptation ou bien sur l'arrière de la cassette.

Manuel Technique

Cassette à pellets KO4



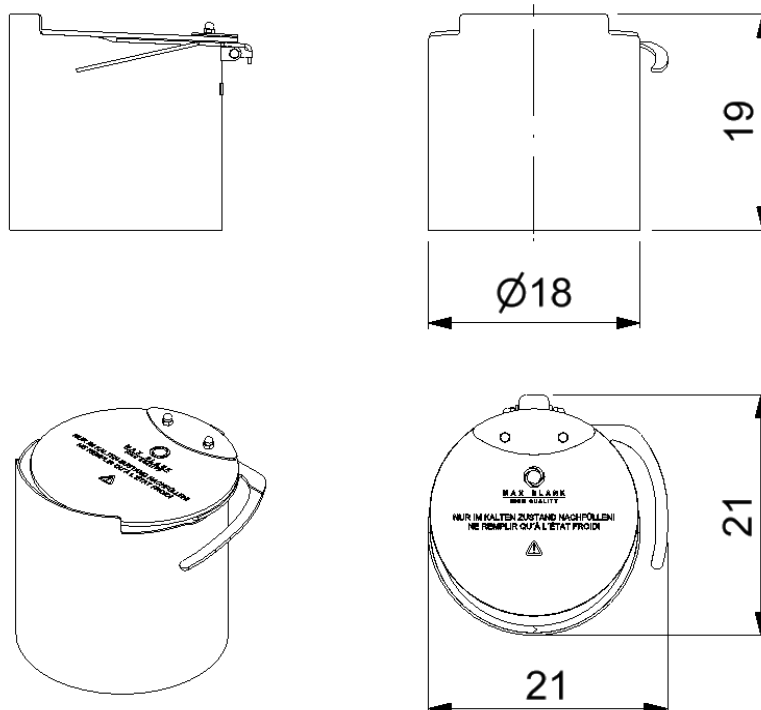
Pelletbox KO4 180+

Sommaire :		Page
1	Fiche technique	4
2	Remarques importantes	6
3	Installation de la cassette à pellets	7
4	Manette de réglage d'air	11
5	Déclaration de conformité	12
6	Nettoyage	13
7	Contenu de la livraison	13
8	Protocole de remise de la cassette à pellets	15

**Sous réserve de modification.
Manuel Technique à lire attentivement et à conserver !**

Les normes nationales et Européennes, ainsi que toutes spécifications de chaque pays et réglementations locales en vigueur doivent être observées !

1 Fiche technique (Dimensions cm)



Pelletbox KO4 180+

La cassette à pellets KO4 180+ est utilisable dans tous les modèles avec un foyer KO4 :

Nimes Steel
Nimes L Steel

Nimes Crystal

Nimes Stone
Nimes L Stone

Données techniques	Cassette pellets KO4 180+
Hauteur	19 cm
Largeur	21 cm
Profondeur	21 cm
Poids	2,2 kg
Poids pièces d'adaptation inclus	5,6 kg

Essai selon la norme DIN EN 13240	
Contenance Max. Pellet Ø 6mm	2,7 kg
Puissance nominale	5,0 kW
Puissance calorifique	5,0 kW
Combustibles autorisés	pellets Ø 6 mm ¹⁾
Consommation de combustible	1,37 kg/h
Durée de feu	environ 118 min
Rendement	76,1 %
CO (13%O ₂)	226,9 mg/m ³
CO (13%O ₂)	0,018 %
NO _x (13%O ₂)	125,2 mg/m ³
C _x H _y (13%O ₂)	17,0 mg/m ³
Poussière (13%O ₂)	11,6 mg/m ³

Données pour le calcul du conduit des fumées selon EN 13384	
Température des gaz à la buse	270 °C
Débit des gaz de combustion	8,28 g/s
Tirage minimal	12 Pa

Distance de sécurité aux composants inflammables	
Distance à l'arrière	10 cm
Distance latéral	10 cm
Distance zone de rayonnement	65 cm
Pour plus de détails consulter „la notice de montage de votre poêle.	
¹⁾ Seuls pellets selon la norme DIN EN 14961-2 (A1) sont autorisés	

(Toutes les données sont des valeurs homologuées)

Indication sur les distances de sécurité

Si le foyer fonctionne aussi bien au bois qu'aux pellets, alors ce sont les distances de sécurité aux matériaux inflammables les plus importantes qui sont à respecter.

Indication sur les dimensions du conduit

Il est nécessaire de s'assurer que l'ensemble des gaz de combustion soient parfaitement évacués vers l'extérieur conformément aux normes DIN EN 13384-1 voir DIN EN 13384-2. À cet effet, il est important d'effectuer les calculs selon les combustibles et vérifier que toutes les conditions sont remplies. Pour les mesures de combustion des foyers fonctionnant avec deux combustibles, il y a lieu d'utiliser les valeurs triples du tableau d'essais par combustible. Pour les foyers fonctionnant avec un seul combustible (soit bois ou pellets), le calcul s'effectue uniquement avec le combustible concerné.

2 Remarques importantes

Combustibles autorisés

Seuls les granulés de bois de Ø 6 mm selon la norme EN14961-A1 et aux certifications ENplus-A1, DIN-plus ou ÖNorm M7135 doivent être utilisés dans les cassettes à pellets.

Les granulés de bois non certifié, comme les granulés de bois flotté, peuvent contenir des sels qui peuvent attaquer et détruire la surface de l'acier inoxydable résistant à la chaleur.

Attention

Ne pas ouvrir la porte du foyer et ne pas rajouter de pellet, tant que la braise n'est pas complètement éteinte.

Le remplissage de la cassette à pellets n'a lieu qu'à l'état froid.

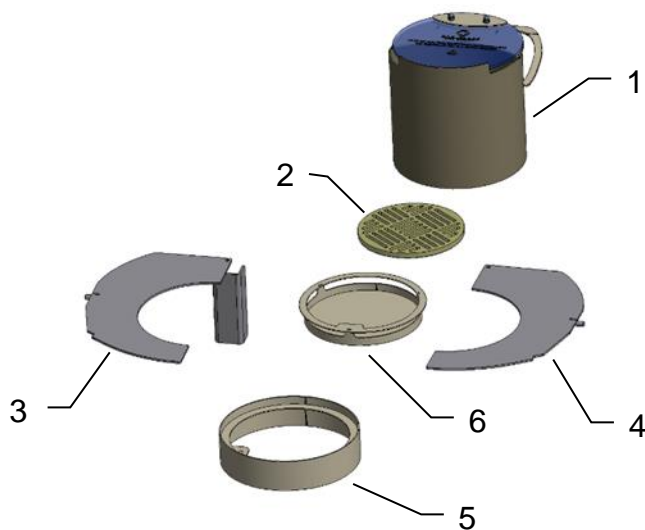
Si nécessaire, la cassette à pellets peut fonctionner sur une longue durée, quand plusieurs cassettes à pellets sont fournies. La cassette vide en fonctionnement peut être enlevée à l'aide d'un outil approprié et remplacé dans le foyer par une autre cassette à pellets pleine.

Tant qu'il y aura des braises, il y aura le risque que des gaz inflammables se forment à l'intérieur du foyer et en cas de contact avec une flamme, il pourrait se produire une inflammation subite avec jet de flamme.

- Lire également les notices livrées avec votre poêle :
„**Notice d'Installation et d'utilisation**“ „**Manuel technique**“
- **Toute modification non autorisée de la cassette à pellets ou du foyer, à l'exception de celles nécessaires à l'insertion correcte de la cassette, annule la garantie.**
- Il ne peut être utilisé que les pièces de rechange recommandées par le fabricant.
- Votre poêle à bois n'est pas une installation de chauffage à feu continu. À cet effet il est déconseillé de dépasser continuellement la puissance nominale de l'appareil.
- Pour les instructions suivantes, veuillez-vous référer à la „**Notice d'installation et d'utilisation**“ livrée avec votre poêle :
 - Indication relative aux installations comprenant des VMC ou des Hottes
 - Respect de l'environnement et combustibles inappropriés.
 - Utilisation correcte du poêle dans les conditions météorologiques défavorables.
 - Précision sur l'importance du fonctionnement avec porte fermée.
 - Nettoyage régulier de votre foyer et conduit de cheminée.
- Pour les instructions suivantes, veuillez-vous référer au „**Manuel technique**“ livré avec votre poêle :
 - Nettoyage du foyer et du tuyau de fumées
- Le poêle doit fonctionner seulement à la puissance nominale.

3 Installation de la cassette à pellets

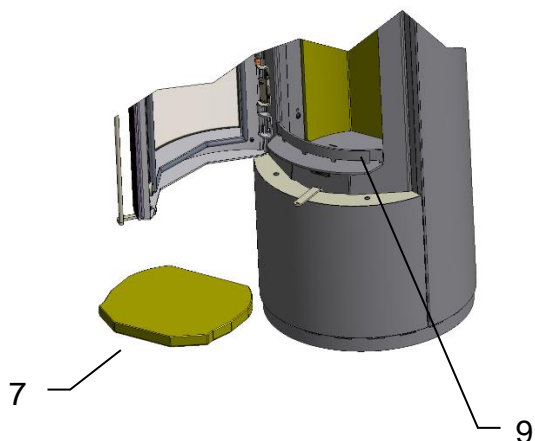
La cassette à pellets conçue pour le foyer KO4 doit être utilisée comme décrit ci-dessous. Il est important de respecter les instructions contenues dans ce Manuel Technique afin de garantir un bon fonctionnement.



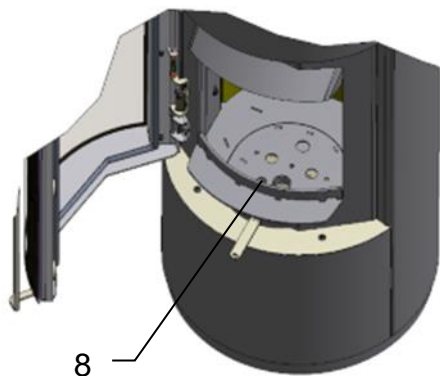
Cassette à pellets KO4 180+

Le contenu de la livraison de la cassette à pellets 180+ comprend :

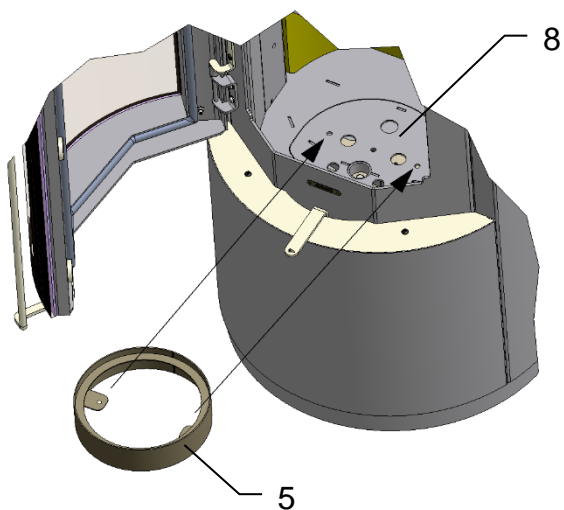
- Cassette à pellets (1)
- Fond en fonte (2)
- Plancher intermédiaire gauche (3)
- Plancher intermédiaire droit (4)
- Bague d'adaptation (5)
- Cendrier (6)



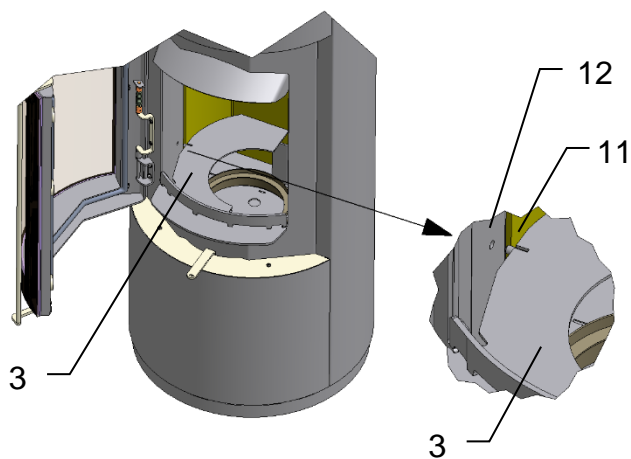
Retirer la chamotte de sol (7) du foyer (9).



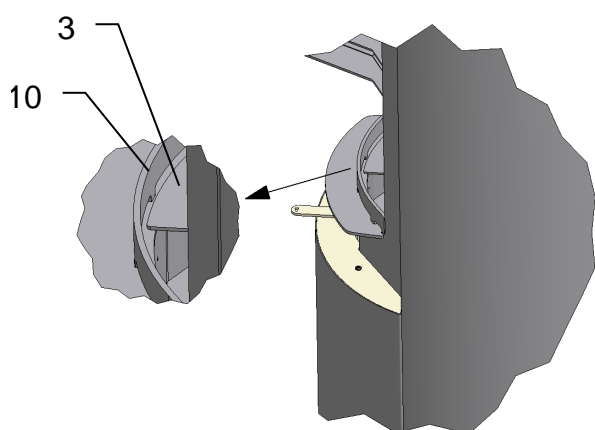
Aperçu du fond du foyer avec la trappe d'inspection



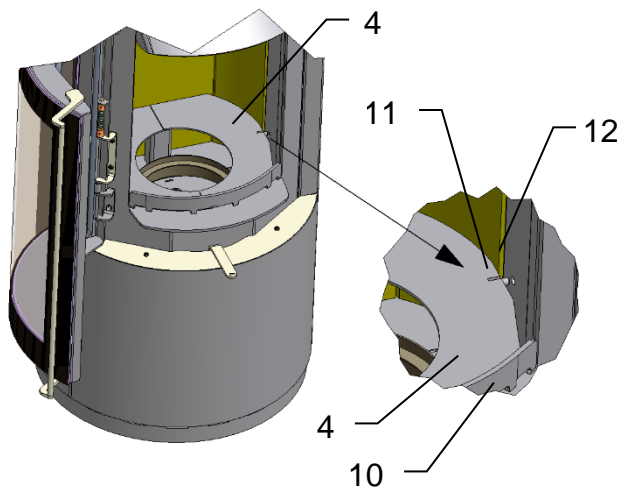
Poser la bague d'adaptation (5) avec les deux goupilles de positionnement sur la trappe d'inspection (8).



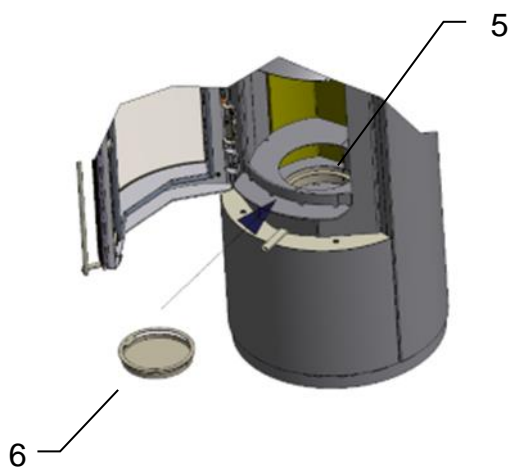
Pour installer le plancher intermédiaire gauche (3) dans le foyer, insérer d'abord la goupille de positionnement (11) du plancher intermédiaire dans le percement (12) du montant du foyer.



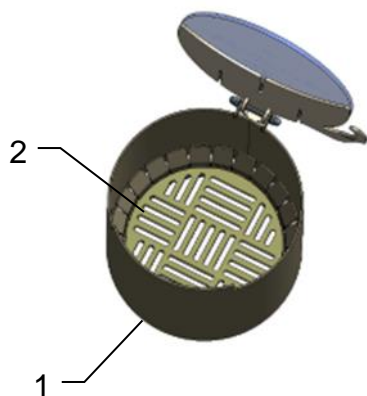
Faire reposer le plancher intermédiaire gauche (3) sur le chenet (10).



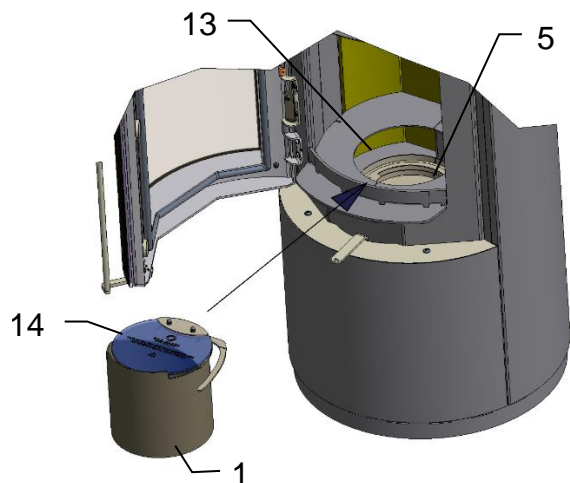
Pour installer le plancher intermédiaire droit (4), insérer également d'abord la goupille de positionnement (11) dans le percement (12) du montant du foyer et le faire reposer sur le chenet (10).



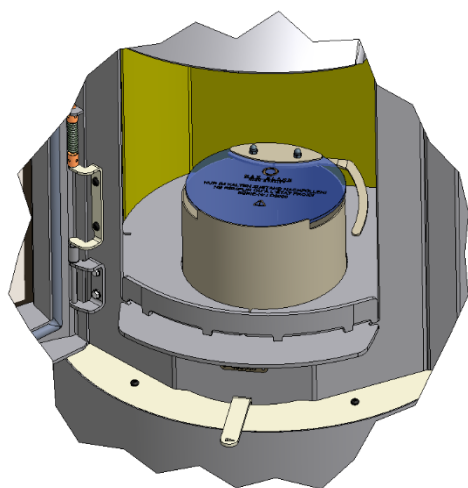
Insérer le cendrier (6) dans la bague d'adaptation (5).



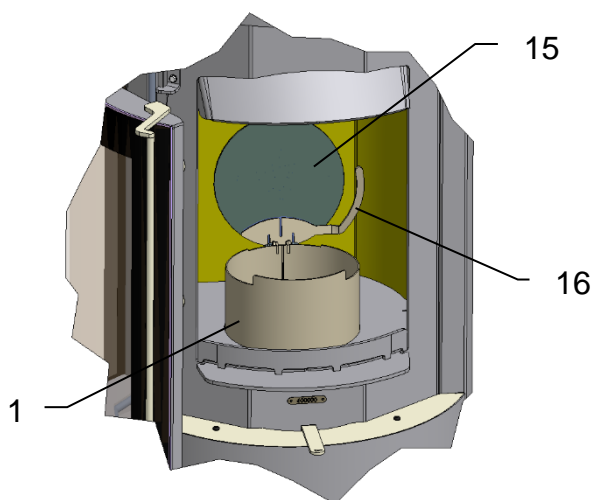
Insérer le fond en fonte (2) dans la cassette à pellet



Poser la cassette à pellets (1) avec l'avis de sécurité (14) vers l'avant à travers l'ouverture du plancher intermédiaire (13) sur la bague d'adaptation (5).

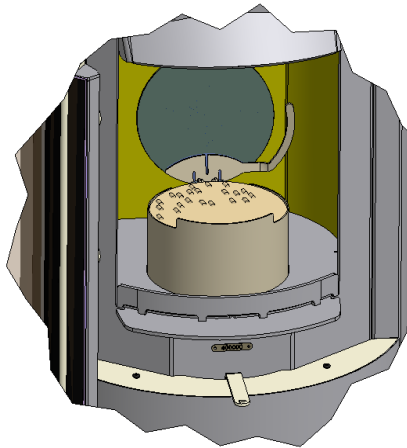


Cassette à pellets KO4 180+ montée dans le foyer du Nîmes.



Pour remplir la cassette à pellets 180+ (1) ouvrir le couvercle (15) avec la poignée (16) et verser les pellets dans la cassette.

4 Manette de réglage d'air



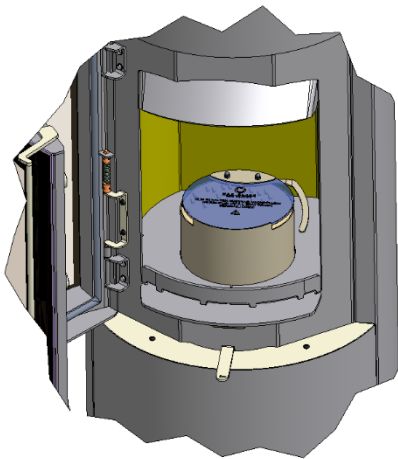
Remplir à ras bord la cassette à pellets installée dans le foyer KO4 avec 2,7 kg de pellets Ø 6 mm

Seuls les pellets de Ø 6 mm qui répondent au moins à la norme DIN EN 14961-2 peuvent être utilisés. S'assurer avant chaque remplissage que la cassette à pellets soit ni endommagée ni sale et si nécessaire la nettoyer (voir chapitre 6 – nettoyage).

Pour allumer le feu, tirer une ligne avec l'allume-feu liquide dans la partie avant et puis allumer en plusieurs endroits.

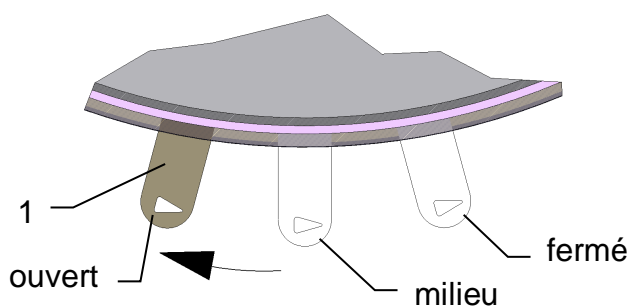
Attention : n'utilisez en aucun cas l'alcool, de l'essence ou autre produits inflammables !

Fermer soigneusement le couvercle de la cassette à pellets.



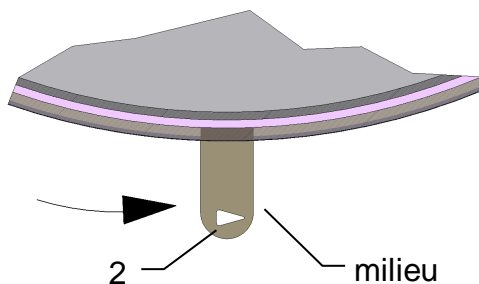
Attention : Porter les gants de protection lors de l'allumage !

L'air nécessaire à la combustion est réglé par la manette de réglage (1). Manette de réglage à gauche selon le symbole de la flèche ci-contre :
→ L'air de combustion complètement ouverte



Lors de l'allumage ouvrir la manette de réglage d'air

Attention
Le feu dans la cassette à pellet doit vraiment brûler.
A ce moment-là régler la manette de réglage en position centrale



Après environ 15 min. positionner la manette en position centrale (2) et laisser ainsi jusqu'à ce qu'il n'y ait plus de flammes ou de braises.



5 Déclaration de conformité

Max Blank GmbH
Klaus-Blank-Str. 1
D-91747 Westheim

Déclare sous sa propre responsabilité, que la cassette à pellets KO4 correspond à toutes les exigences essentielles applicables dans le domaine du bâtiment et de la construction..

Le produit est conforme pour le chauffage de l'espace dans lequel il se trouve.
La cassette à pellets peut être installée seulement dans le foyer prévu pour ce modèle.

Pour le bon fonctionnement du produit et le maintien de la garantie respecter les instructions contenues dans le Manuel d'installation et d'utilisation.

L'approbation a été réalisée par l'Institut Technique du Bâtiment de Berlin (Deutsches Institut für Bautechnik – DIBt).

Les essais ont eu lieu à l'organisme de contrôle indépendant :

DBI-Gastechnologisches Institut GmbH Freiberg
DVGW-Prüflaboratorium Energie
Halsbrücker Str. 34
D-09599 Freiberg
Kennziffer: 1721

Westheim, le 20.06.2013

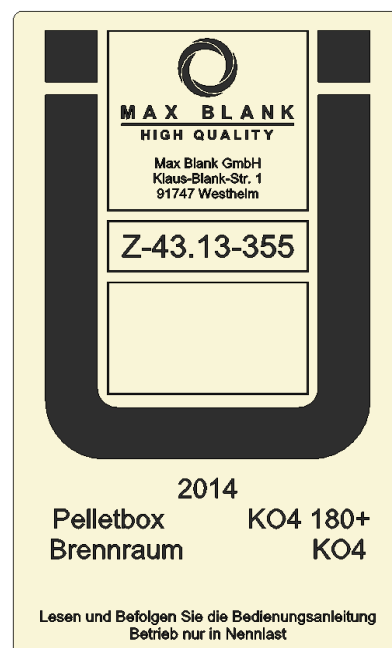
MAX BLANK GmbH
Klaus-Blank-Straße 1
91747 Westheim
Telefon 0 90 82 / 10 01
Telefax 0 90 82 / 26 02



Thomas Blank
La Direction

Normes d'essai et exigences remplies :

- Adossement à EN 13240
- 1.BImSchV Stufe 2
- BStV München
- BStV Regensburg
- FBStVO Aachen
- Suisse VKF Nr. 24447
- DIBt Z-43.13-355



Le sigle de conformité U représenté ci-dessus correspond à l'original et se trouve sur la page de couverture de ce manuel.

6 Nettoyage

Il est indispensable avant chaque remplissage de bien broser la grille alvéolée avec le pinceau inclus dans la livraison et de s'assurer qu'aucun trou ne soit bouché par du bistre ou du coke. Faute de quoi la grille risque d'être détériorée à court terme.

Si vous remarquez après chaque utilisation que les trous de votre grille sont systématiquement bouchés avec du coke, nous vous conseillons de vérifier la qualité de votre combustible et/ou votre conduite de feu.

7 Contenu de la livraison

- Cassette à pellets complète comme indiqué sous chapitre 3
- Manuel Technique „cassette à pellets“
- Gant de protection
- Pinceau de nettoyage
- Briquet ou allumettes
- Pelle à pellets
- Sac en feutre d'une contenance de 15 kg (1 sac à pellets)

8 Protocole de remise de la cassette à pellets

après montage et mise à feu :

Modèle de cassette à pellets : Box pellet KO-4 180+ N° de série :

Modèle de poêle : N° de série :

- La cassette à pellets est neuve et adaptée au foyer correspondant.
- Le poêle est correctement configuré conformément aux normes de sécurité et raccordé à un conduit de fumés.
- L'état du conduit de fumées a été contrôlé et conformément à l'agrément Qualibois de votre revendeur, le tirage a été mesuré et le cas échéant optimisé à 12 Pa mini et 15 Pa maxi, soit au moyen du clapet de réglage ou d'un modérateur et dans les cas extrêmes, les deux.**

Ce point est primordial dans le cas de l'utilisation de la cassette à pellet et ces valeurs mini et maxi de tirage sont impératives.

- Le sigle de conformité U a été placé visiblement à côté de celle du poêle.
- Le client a été initié à l'utilisation et au fonctionnement de la cassette à pellets. Il a été précisé qu'environ 15 minutes après l'allumage la manette de réglage d'air primaire doit être positionnée au milieu et qu'il est très important de la laisser dans cette position. **Et surtout de ne jamais la fermer totalement afin d'éviter tout risque d'accumulation de gaz ce qui pourrait provoquer une explosion en cas de contact avec une flamme ou avec un apport brutal d'air primaire.**
- Le feu d'essai a été effectué avec le client avec succès et aucuns défauts fonctionnels n'ont été constatés.
- Il a été précisé l'obligation d'utiliser du pellet correspondant à la norme EN14961-2(A1) ou à la certification ENplus-A1 ou DIN-plus.**
- Il a été souligné que la mise en service de la cassette à pellets doit être effectuée selon le manuel d'utilisation.
- Il a été précisé que la garantie légale en vigueur s'applique pour la cassette à pellets Max Blank si les instructions ci-dessus sont respectées, sinon, vous perdez le bénéfice de toute garantie.

Nom du client : Revendeur :

Adresse : Adresse :

.....

.....

Lieu Date Signature du client Nom et signature de l'installateur

Veuillez faire une copie de cette check-list qui sera à conserver par chacun des parties.



M A X B L A N K
HIGH QUALITY

**Pour toute question, veuillez demander conseil à votre revendeur
(Voir cachet commercial)**

Max Blank GmbH - Klaus-Blank-Straße 1 - D-91747 Westheim
service@maxblank.com www.maxblank.com

Nous nous réservons tout droit de modification de conception, de design, de couleur, ainsi que de toute erreur d'impression.