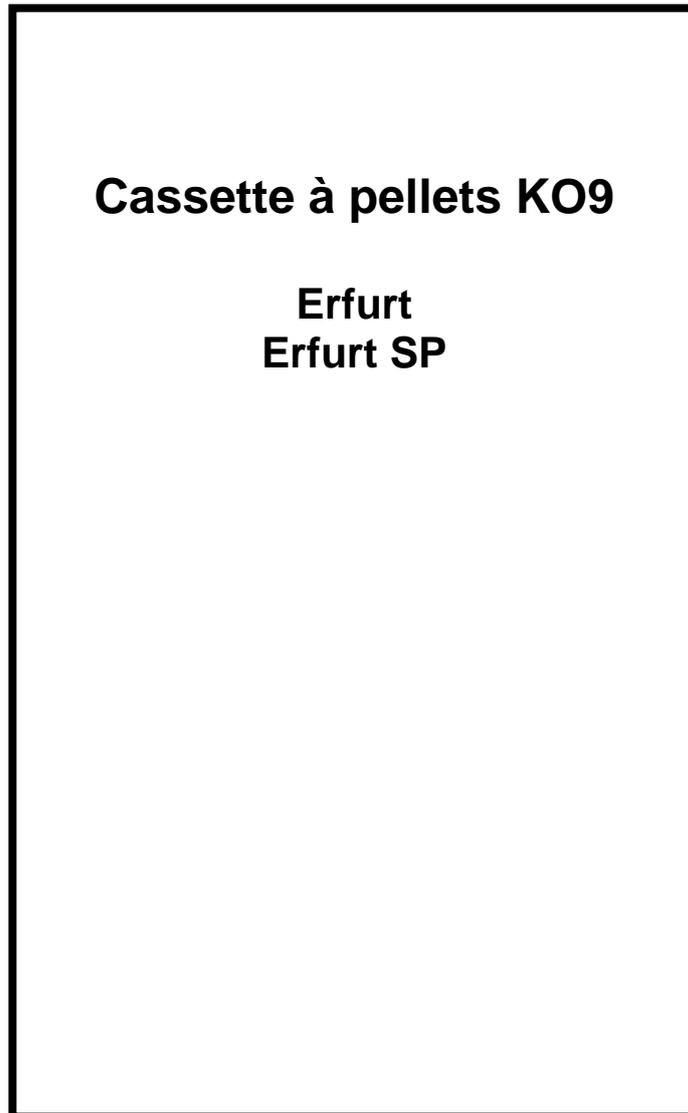


# Manuel Technique

**Sigle de conformité U pour votre cassette à pellets**



**Cassette à pellets KO9**

**Erfurt  
Erfurt SP**

**Vous trouverez des indications importantes aux pages suivantes !**

# Emplacement du sigle de conformité U

**D'après la loi, le sigle de conformité U doit être appliquée sur l'appareil de chauffage. Il doit être placé de telle manière que les données techniques soient toujours lisibles dans leur intégralité.**

Vous avez ainsi le libre choix, en fonction de la situation de votre poêle de le placer pour respecter cette prescription.

## **Méthode de fixation du sigle de conformité U :**

1. Sortir le sigle de conformité U de son emballage
2. Placer le sigle à un endroit en évidence sur l'appareil de chauffage, en fonction de son exposition, sur une partie inférieure de l'appareil pas trop exposée à la chaleur.

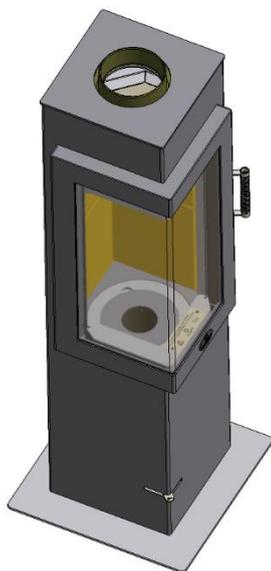
Notre recommandation :

- a) Sur partie inférieure du panneau arrière
  - b) Sur partie inférieure de l'habillage latéral
  - c) Sur le tiroir
  - d) Sur pierre – ou sur acier
3. Retirer le film plastique et coller à l'endroit décidé précédemment. Le sigle de conformité U ainsi que son adhésif résistent à une chaleur d'environ 180°C.

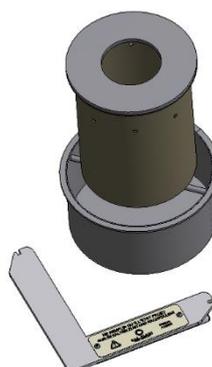
## **→ Numéro de série :**

Le numéro de série livré avec la cassette à pellets doit être apposé sur le chenet.

# Manuel Technique Cassette à pellets KO9



Erfurt mit  
Pelletbox KO9



Pelletbox KO9

## Sommaire :

## Page

1	Fiche technique	4
2	Remarques importantes	6
3	Installation de la cassette à pellets	7
4	Manette de réglage d'air	9
5	Déclaration de conformité	11
6	Nettoyage	12
7	Contenu de la livraison	12
8	Protocole de remise de la cassette à pellets	15

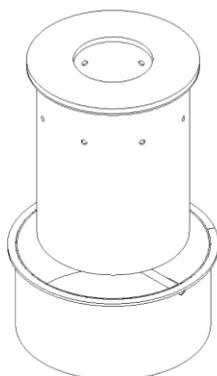
**Sous réserve de modification.  
Manuel Technique à lire attentivement et à conserver !**

**Les normes nationales et Européennes, ainsi que toutes spécifications de chaque pays et réglementations locales en vigueur doivent être observées !**

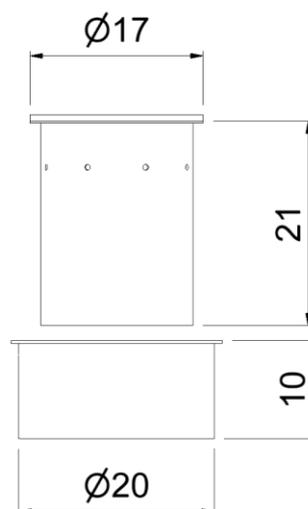
# 1 Fiche technique (Dimensions cm)



Chenet avec  
plaquette  
d'identification



Cassette à pellets  
KO9



**La cassette à pellets KO9 est utilisable dans tous les modèles  
avec le foyer KO9 :**

Erfurt  
Erfurt SP

<b>Données techniques</b>	<b>Cassette à pellets KO9</b>
Hauteur cassette à pellets	21 cm
Ø Cassette à pellets	15 cm
Poids cassette à pellets	2,0 kg
Poids total (sans chenet)	4,1 kg
<b>Essai selon la norme DIN EN 13240</b>	
Contenance Max. pellets Ø 6mm	2,1 kg
Puissance nominale	7,2 kW
Puissance calorifique	7,2 kW
Combustibles autorisés	pellets Ø 6 mm <sup>1)</sup>
Consommation de combustible	1,64 kg/h
Durée de feu	ca. 75 min
Rendement	91 %
CO (13%O <sub>2</sub> )	540,3 mg/m <sup>3</sup>
CO (13%O <sub>2</sub> )	0,043 %
NO <sub>x</sub> (13%O <sub>2</sub> )	75,2 mg/m <sup>3</sup>
Emissions COV (C <sub>x</sub> H <sub>y</sub> ) (13%O <sub>2</sub> )	25,9 mg/m <sup>3</sup>
Poussières (13%O <sub>2</sub> )	22,1 mg/m <sup>3</sup>
<b>Données pour le calcul du conduit des fumées selon norme EN 13384</b>	
Température des gaz à la buse	217 °C
Débit des gaz de combustion	5,29 g/s
Tirage minimal	12 Pa

Toutes les données sont des valeurs homologuées

Le poêle a été approuvé avec un tuyau de 1 m intégré à l'installation

Les données concernant la capacité de chauffe dépendent de la situation du bâtiment

Pour d'autres informations, voir « Notice d'Installation et d'Utilisation

**1) Seulement pellets de bois selon DIN EN 14961-2 (A1)**

Sous réserve de modifications techniques

### Indication sur les dimensions du conduit

Il est nécessaire de s'assurer que l'ensemble des gaz de combustion soient parfaitement évacué vers l'extérieur conformément aux normes DIN EN 13384-1 voir DIN EN 13384-2. À cet effet, il est important d'effectuer les calculs selon les combustibles et vérifier que toutes les conditions sont remplies. Pour les mesures de combustion des foyers fonctionnant avec deux combustibles, il y a lieu d'utiliser les valeurs triples du tableau d'essais par combustible. Pour les foyers fonctionnant avec un seul combustible (soit bois ou pellets), le calcul s'effectue uniquement avec le combustible concerné.

## 2 Remarques importantes

### Combustibles autorisés

Seuls les granulés de bois de Ø 6 mm selon la norme EN14961-A1 et aux certifications ENplus-A1, DIN-plus ou ÖNorm M7135 doivent être utilisés dans les cassettes à pellets.

Les granulés de bois non certifié, comme les granulés de bois flotté, peuvent contenir des sels qui peuvent attaquer et détruire la surface de l'acier inoxydable résistant à la chaleur.

### Attention

**Ne pas ouvrir la porte du foyer et ne pas rajouter de pellet, tant que la braise n'est pas complètement éteinte.**

**Le remplissage de la cassette à pellets n'a lieu qu'à l'état froid.**

Si nécessaire, la cassette à pellets peut fonctionner sur une longue durée, quand plusieurs cassettes à pellets sont fournies. La cassette vide en fonctionnement peut être enlevée à l'aide d'un outil approprié et remplacé dans le foyer par une autre cassette à pellets pleine.

**Tant qu'il y aura des braises, il y aura le risque que des gaz inflammables se forment à l'intérieur du foyer et en cas de contact avec une flamme, il pourrait se produire une inflammation subite.**

- Lire également les notices livrées avec votre poêle :  
„Notice d'Installation et d'utilisation“ „Manuel technique“
- **Toute modification non autorisée de la cassette à pellets ou du foyer, à l'exception de celles nécessaires à l'insertion correcte de la cassette, annule la garantie.**
- Il ne peut être utilisé que les pièces de rechange recommandées par le fabricant.
- Votre poêle à bois n'est pas une installation de chauffage à feu continu. À cet effet il est déconseillé de dépasser continuellement la puissance nominale de l'appareil.
- Pour les instructions suivantes, veuillez-vous référer à la „**Notice d'installation et d'utilisation**“ livrée avec votre poêle :
  - Indication relative aux installations comprenant des VMC ou des Hottes
  - Respect de l'environnement et combustibles inappropriés.
  - Utilisation correcte du poêle dans les conditions météorologiques défavorables.
  - Précision sur l'importance du fonctionnement avec porte fermée.
  - Nettoyage régulier de votre foyer et du conduit de cheminée.
- Pour les instructions suivantes, veuillez-vous référer au „**Manuel technique**“ livré avec votre poêle :
  - Nettoyage du foyer et du tuyau de fumées.
- Le poêle doit fonctionner seulement à la puissance nominale.

### 3 Installation de la cassette à pellets

La cassette à pellets conçu pour le foyer KO9 doit être utilisée comme décrit ci-dessous. Il est important de respecter les instructions contenues dans ce Manuel Technique afin de garantir un bon fonctionnement.

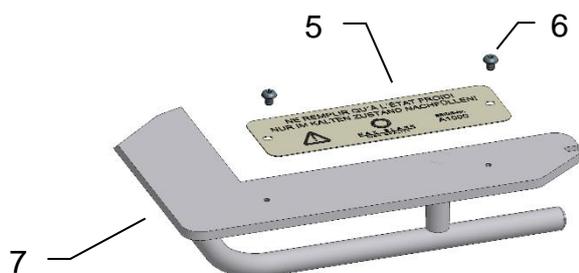


Pour le fonctionnement à pellets il faut les éléments suivants :

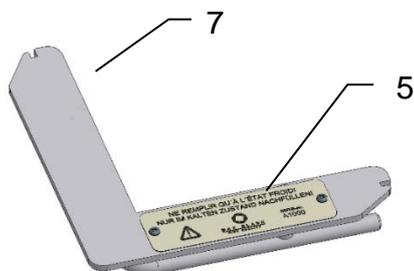
- Cassette à pellets (1)
- Fond en fonte (2)
- Couvercle brûleur (3)
- Cendrier (4)
- Plaquette d'identification (5) avec vis (6) pour la fixer au chenet

Le contenu de la livraison de la cassette à pellets KO9 comprend :

- Cassette à pellets (1)
- Fond en fonte (2)
- Couvercle brûleur (3)
- Plaquette d'identification (5) avec vis (6)

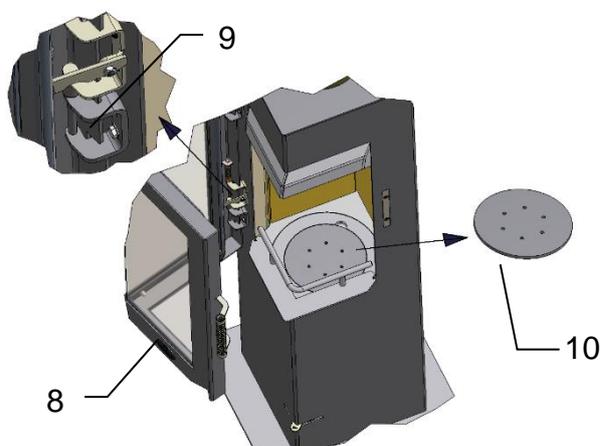


Fixer la plaquette d'identification (5) avec les vis (6) sur la partie inférieure du chenet (7).



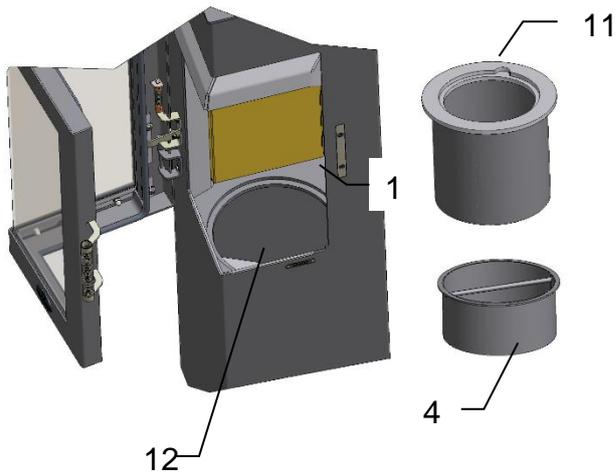
En fonctionnement pellets poser le chenet (7) dans le foyer de manière que la plaquette (5) soit bien visible avec la remarque « NE PAS REMPLIR QU'À L'ÉTAT FROID ».

Cela est impératif pour des raisons de sécurité !



Ouvrir la porte du foyer (8) et la bloquer avec le linguet du dispositif du blocage (9).

Enlever le couvercle perforé (10) du foyer et le ranger quelque part.

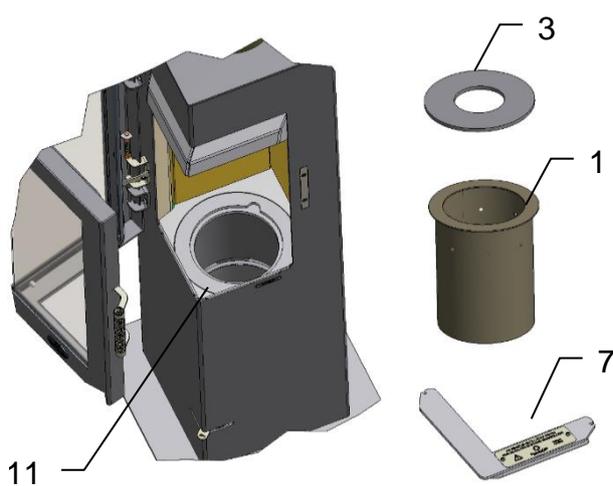


Sortir l'adaptateur (11) du fond du foyer (12) ainsi que le cendrier (4) et le vider si nécessaire.

Remettre d'abord le cendrier (4) et puis l'adaptateur (11) en place dans le foyer (12).

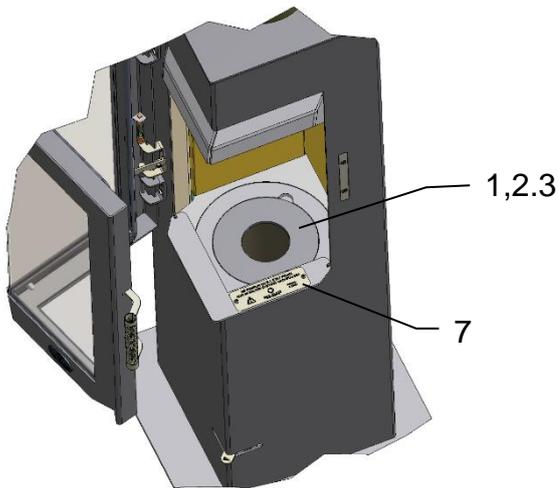


Insérer le fond en fonte (2) par le haut dans la cassette à pellets (1).



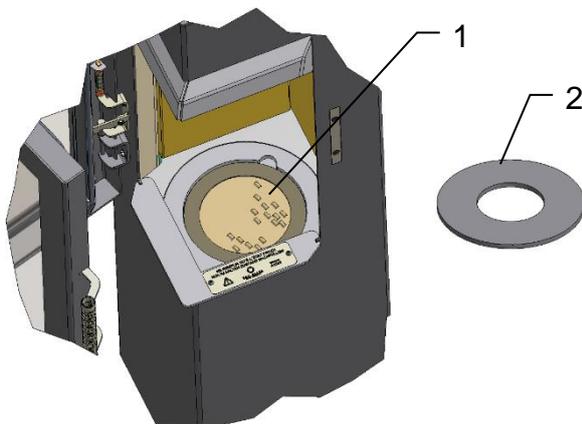
Positionner la cassette à pellets (1) avec le fond en fonte (2) inséré et ensuite le couvercle brûleur (3) dans l'adaptateur (11).

Insérer le chenet (7) dans le foyer avec la plaquette d'identification vers le haut.



Le poêle est prêt pour fonctionner aux pellets.

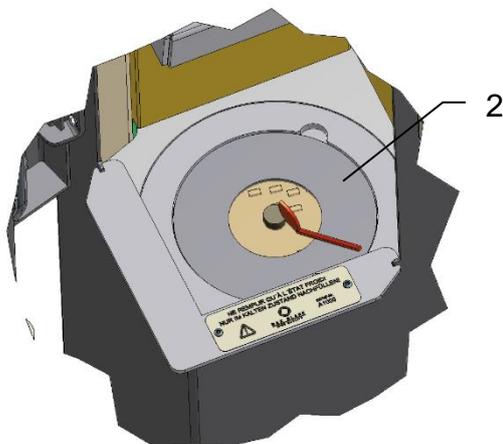
#### 4 Manette de réglage d'air



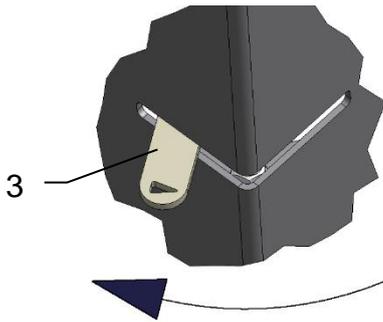
Remplir à ras bord la cassette à pellets KO9 (1) installée dans le foyer avec 2,1 kg de pellets Ø 6 mm.

Seuls les pellets de Ø 6 mm qui répondent au moins à la norme DIN EN 14961-2 peuvent être utilisés.

S'assurer avant chaque remplissage que la cassette à pellets ne soit ni endommagée ni sale et si nécessaire la nettoyer (voir chapitre 6 – nettoyage).



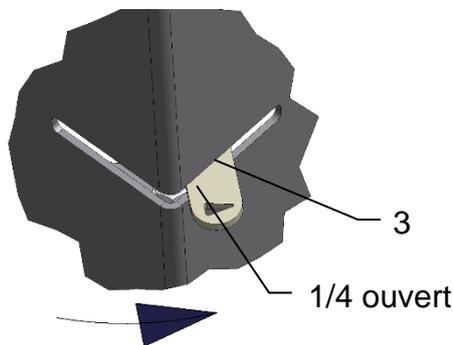
Poser le couvercle brûleur (2) sur la cassette à pellets.



L'air nécessaire à la combustion est réglé par la manette de réglage (3).  
 Manette de réglage à gauche selon le symbole de la flèche ci-contre :  
 → L'air de combustion complètement ouverte

Lors de l'allumage ouvrir la manette de réglage d'air.

Placer un allume-feu dans la cassette à pellets et l'allumer.



**Attention : n'utilisez en aucun cas l'alcool, de l'essence ou autre produits inflammables !**

**Attention : porter des gants de protection lors de l'allumage !**

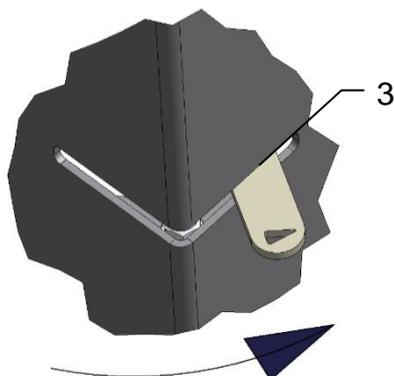
Fermer doucement la porte du foyer.

**Attention :**  
**Ne jamais dépasser le tirage maximal de 15 Pa, autrement vous risquez de surchauffer la cassette.**

Après 3 à 5 minutes environ positionner la manette de réglage d'air (3) sur la position 1/4 ouvert et laisser ainsi jusqu'à ce qu'il n'y ait plus de braises et qu'il ne reste plus qu'un peu de cendres.

Dans cette position le foyer fonctionne à sa puissance nominale.

**Attention**  
**Le feu dans la cassette à pellet doit vraiment brûler.**  
**A ce moment-là régler la manette de réglage en position centrale**



Manette (3) complètement à droite :  
 Air de combustion complètement fermée.

## 5 Déclaration de conformité

Max Blank GmbH  
Klaus-Blank-Str. 1  
D-91747 Westheim

Déclare sous sa propre responsabilité, que les cassettes à pellets KO9 correspondent à toutes les exigences essentielles applicables dans le domaine du bâtiment et de la construction.

Le produit est conforme pour le chauffage de l'espace dans lequel il se trouve.  
La cassette à pellets peut être installée seulement dans le foyer prévu pour ce modèle.

Pour le bon fonctionnement du produit et le maintien de la garantie respecter les instructions contenues dans le Manuel d'installation et d'utilisation.

L'approbation a été réalisée par l'Institut Technique du Bâtiment de Berlin (Deutsches Institut für Bautechnik – DIBt).

Les essais ont eu lieu à l'organisme de contrôle indépendant :

DBI-Gastechnologisches Institut gGmbH Freiberg  
DVGW-Prüflaboratorium Energie  
Halsbrücker Str. 34  
D-09599 Freiberg  
Kennziffer: 1721

Westheim, den 28.04.2016

**MAX BLANK GmbH**  
Klaus-Blank-Straße 1  
91747 Westheim  
Telefon 0 90 82 / 26 01  
Telefax 0 90 82 / 26 02



Thomas Blank  
Geschäftsleitung

### Normes d'essai et exigences remplies :

- Adossement à EN 13240
- 1.BImSchV Stufe 2
- BStV München
- BStV Regensburg
- FBStVO Aachen
- Autriche Art. 15a B-VG
- DIBt Z-43.13-355



2016

Pelletbox KO9  
Brennraum/Foyer KO9

Lesen und Befolgen Sie die Bedienungsanleitung  
Betrieb nur in Nennlast  
Lire et suivre les indications du mode d'emploi  
Fonctionnement seulement à puiss. nominale

Le sigle de conformité U représenté ci-dessus correspond à l'original et se trouve sur la page de couverture de ce manuel.

## 6 Nettoyage

Il est indispensable avant chaque remplissage de bien brosser la grille alvéolée avec le pinceau inclus dans la livraison et de s'assurer qu'aucun trou ne soit bouché par du bistre ou du coke. Faute de quoi la grille risque d'être détériorée à court terme.

Si vous remarquez après chaque utilisation que les trous de votre grille sont systématiquement bouchés avec du coke, nous vous conseillons de vérifier la qualité de votre combustible et/ou votre conduite de feu.

## 7 Contenu de la livraison

- Cassette à pellets complète comme indiqué sous chapitre 3
- Manuel Technique « cassette à pellets »
- Gant de protection
- Pinceau de nettoyage
- Briquet ou allumettes
- Pelle à pellets
- Sac en feutre d'une contenance de 15 kg (1 sac à pellets)





## 8 Protocole de remise de la cassette à pellets

### après montage et mise à feu :

Modèle de cassette à pellets : Box pellet KO-9..... N° de série : .....

Modèle du poêle : ..... N° de série : .....

- La cassette à pellets est neuve et adaptée au foyer correspondant.
- Le poêle est correctement configuré conformément aux normes de sécurité et raccordé à un conduit de fumés.
- L'état du conduit de fumées a été contrôlé et conformément à l'agrément Qualibois de votre revendeur, le tirage a été mesuré et le cas échéant optimisé à 12 Pa mini et 15 Pa maxi, soit au moyen du clapet de réglage ou d'un modérateur et dans les cas extrêmes, les deux.**

**Ce point est primordial dans le cas de l'utilisation de la cassette à pellet et ces valeurs mini et maxi de tirage sont impératives.**

- Le sigle de conformité U a été placé visiblement à côté de celle du poêle.
- Le client a été initié à l'utilisation et au fonctionnement de la cassette à pellets. Il a été précisé qu'environ 3 à 5 minutes après l'allumage la manette de réglage d'air primaire doit être positionnée au ¼ ouvert et qu'il est très important de la laisser dans cette position.  
**Et surtout de ne jamais la fermer totalement afin d'éviter tout risque d'accumulation de gaz ce qui pourrait provoquer une explosion en cas de contact avec une flamme ou avec un apport brutal d'air primaire.**
- Le feu d'essai a été effectué avec le client avec succès et aucuns défauts fonctionnels n'ont été constatés.
- Il a été précisé l'obligation d'utiliser du pellet correspondant à la norme EN14961-2(A1) ou à la certification ENplus-A1 ou DIN-plus.**
- Il a été souligné que la mise en service de la cassette à pellets doit être effectuée selon le manuel d'utilisation.
- Il a été précisé que la garantie légale en vigueur s'applique pour la cassette à pellets Max Blank si les instructions ci-dessus sont respectées, sinon, vous perdez le bénéfice de toute garantie.

Nom du client : ..... Revendeur : .....

Adresse : ..... Adresse : .....

.....

.....

Lieu                      Date                      Signature du client                      Nom et signature de l'installateur

**Veillez faire une copie de cette check-list qui sera à conserver par chacun des parties.**



**M A X   B L A N K**  
H I G H   Q U A L I T Y

**Pour toute question, veuillez demander conseil à votre revendeur  
(Voir cachet commercial)**

**Max Blank GmbH - Klaus-Blank-Straße 1 - D-91747 Westheim**  
service@maxblank.com      www.maxblank.com

Nous nous réservons tout droit de modification de conception, de design, de couleur, ainsi que de toute erreur d'impression.