

MONTAGE-ANLEITUNG

Typenschild für Ihr Heizgerät



Bitte entnehmen Sie weitere wichtige
Hinweise auf der nächsten Seite!



MAX BLANK
HIGH QUALITY

Anbringung des Typenschildes

Der Gesetzgeber schreibt vor, das beigefügte Typenschild an Ihrem Heizgerät anzubringen. Die technischen Geräte-Daten müssen für die Abnahme durch den Schornsteinfeger am Heizgerät ersichtlich sein.

Sie haben somit die freie Wahl, das Typenschild je nach Aufstellungssituation so anzubringen, dass es gut zu lesen und der ausgewählte Platz, gut in das Gesamtofenbild passt.

Vorgehensweise zur Anbringung des Typenschildes:

1. Typenschild vom Umschlag entfernen
2. Anbringung des Schildes an einer ersichtlichen Stelle des Gerätes, je nach Aufstellungsart im unteren Bereich des Ofens an einer nicht allzu heißen Stelle.

Unsere Empfehlung:

- a) am unteren Bereich der Rückwand
 - b) am unteren Bereich der Seitenverkleidung
 - c) an der Schublade
 - d) am Stein – oder Stahlboard
3. Klebefolie abziehen und an die von Ihnen vorgesehene Stelle ankleben. Das Typenschild und der Klebefilm haben eine Hitzebeständigkeit von ca. 180°C.

→ Seriennummer:

Die Seriennummer des Heizgerätes finden Sie bei geöffneter Feuerraumtüre im unteren Bereich der Brennraumöffnung.



MONTAGEANLEITUNG FÜR KAMINOFEN

Modell: Rio S / WF / SP



Rio S



Rio WF



Rio SP

Inhalt:

Seite

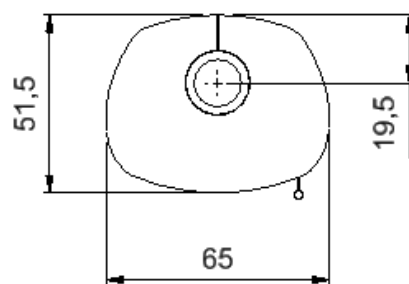
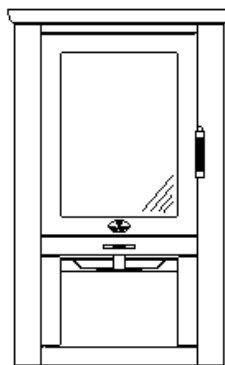
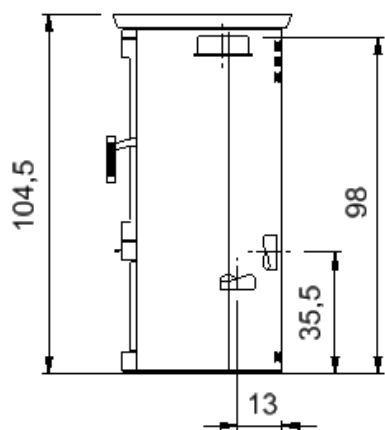
1	Datenblatt	4
2	Sicherheitsabstände	7
3	Weitere Hinweise	8
4	Luftschieberstellungen	9
5	Einbau der Schamotte	10
6	Reinigung	12
7	Montage	13
8	Außenluftanschluß	25
9	Zubehör	27
10	Lieferumfang	27
11	Technische Dokumentation	28
12	Entsorgung	30

Technische Änderungen vorbehalten.

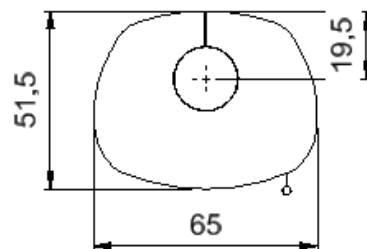
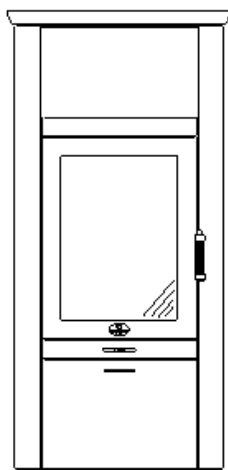
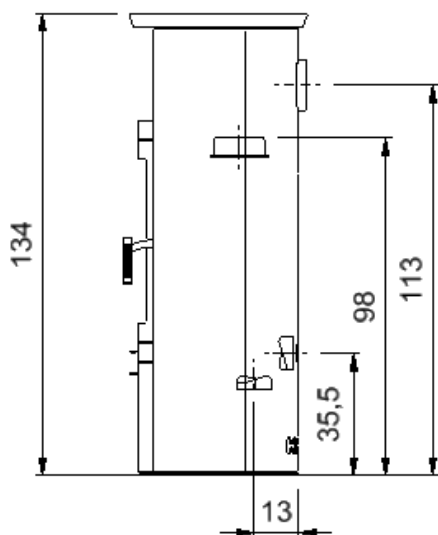
Bitte lesen Sie Ihre Technische Anleitung und die beiliegende Aufstellungs- und Bedienungsanleitung aufmerksam durch und bewahren diese gut auf!

Nationale und Europäische Normen, sowie die jeweils länderspezifischen Vorschriften (z.B. Landesbauordnungen und FeuVO) und die gültigen örtlichen Bestimmungen sind zu beachten!

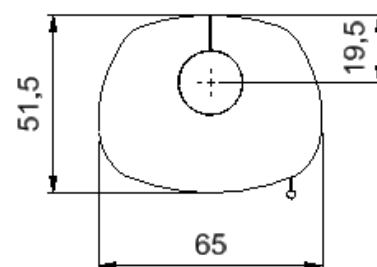
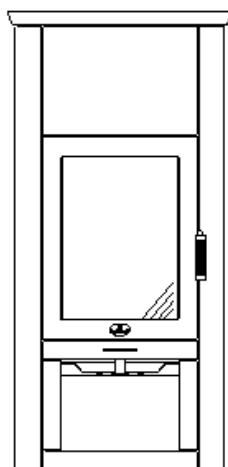
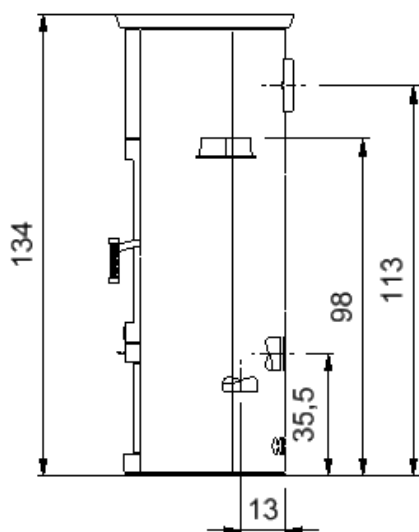
1 Datenblatt (Maße in cm)



Rio S Stone



Rio WF Stone



Rio SP Stone

Technische Daten	Rio S Stone	Rio S Steel	Rio S Keramik
Höhe	104,5 cm	104,5 cm	103 cm
Breite	65 cm	65 cm	65 cm
Tiefe	51,5 cm	51,5 cm	51,5 cm
Gesamtgewicht	228 kg	175 kg	206 kg
Gewicht Schamotte	26 kg	26 kg	26 kg
Gewicht Speicherblock			
Rauchrohrstutzen	Ø 150 mm	Ø 150 mm	Ø 150 mm
Außenluftanschluß	Ø 100 mm	Ø 100 mm	Ø 100 mm
Füllraumbreite	37 cm	37 cm	37 cm
Füllraumtiefe	29 cm	29 cm	29 cm
Heiztürhöhe	58,5 cm	58,5 cm	58,5 cm
Heiztürbreite	45 cm	45 cm	45 cm
Feuerscheibenhöhe	47,5 cm	47,5 cm	47,5 cm
Feuerscheibenbreite	34 cm	34 cm	34 cm
Nennwärmeleistung	6,5 kW	6,5 kW	6,5 kW
Raumheizvermögen	70-250 m ³	70-250 m ³	70-250 m ³
Raumwärmeleistung	6,5 kW	6,5 kW	6,5 kW
Wärmeleistungsbereich	6,5 – 3,3 kW	6,5 – 3,3 kW	6,5 – 3,3 kW

Technische Daten	Rio WF Stone	Rio WF Steel	Rio WF Keramik
Höhe	134 cm	134 cm	132,5 cm
Breite	65 cm	65 cm	65 cm
Tiefe	51,5 cm	51,5 cm	51,5 cm
Gesamtgewicht	248 / 258 kg	200 kg	235 kg
Gewicht Schamotte	26 kg	26 kg	26 kg
Gewicht Speicherblock			
Rauchrohrstutzen	Ø 150 mm	Ø 150 mm	Ø 150 mm
Außenluftanschluß	Ø 100 mm	Ø 100 mm	Ø 100 mm
Füllraumbreite	37 cm	37 cm	37 cm
Füllraumtiefe	29 cm	29 cm	29 cm
Heiztürhöhe	58,5 cm	58,5 cm	58,5 cm
Heiztürbreite	45 cm	45 cm	45 cm
Feuerscheibenhöhe	47,5 cm	47,5 cm	47,5 cm
Feuerscheibenbreite	34 cm	34 cm	34 cm
Nennwärmeleistung	6,5 kW	6,5 kW	6,5 kW
Raumheizvermögen	70-250 m ³	70-250 m ³	70-250 m ³
Raumwärmeleistung	6,5 kW	6,5 kW	6,5 kW
Wärmeleistungsbereich	6,5 – 3,3 kW	6,5 – 3,3 kW	6,5 – 3,3 kW

Technische Daten	Rio SP Stone	Rio SP Keramik
Höhe	134 cm	132,5 cm
Breite	65 cm	65 cm
Tiefe	51,5 cm	51,5 cm
Gesamtgewicht	348 / 358 kg	332 kg
Gewicht Schamotte	26 kg	26 kg
Gewicht Speicherblock	101 kg	101 kg
Rauchrohrstutzen	Ø 150 mm	Ø 150 mm
Außenluftanschluß	Ø 100 mm	Ø 100 mm
Füllraumbreite	37 cm	37 cm
Füllraumtiefe	29 cm	29 cm
Heiztürhöhe	58,5 cm	58,5 cm
Heiztürbreite	45 cm	45 cm
Feuerscheibenhöhe	47,5 cm	47,5 cm
Feuerscheibenbreite	34 cm	34 cm
Nennwärmeleistung	6,5 kW	6,5 kW
Raumheizvermögen	70-250 m ³	70-250 m ³
Raumwärmeleistung	6,5 kW	6,5 kW
Wärmeleistungsbereich	6,5 – 3,3 kW	6,5 – 3,3 kW

max. Abbrandmenge: 2,9 kg / Stunde

Prüfwerte nach DIN EN 13240	Zeitbrandfeuerstätte
Zulässige Brennstoffe	Scheitholz, Holzbriketts ¹⁾
Wirkungsgrad	83 %
CO (13%O ₂)	1074 mg/m ³
CO (13%O ₂)	0,086 %
Staub (13%O ₂)	31 mg/m ³
NO _x (13%O ₂)	110 mg/m ³
OGC (C _x H _y) (13%O ₂)	51 mg/m ³

Daten zur Schornsteinberechnung nach EN 13384

Abgasmassenstrom	10,3 g/s
Abgastemperatur am Stutzen	268 °C
Mindestförderdruck	11 Pa
für Mehrfachbelegung des Schornsteins geeignet	

alle Angaben sind Prüfstandswerte

Angaben zum Raumheizvermögen können je nach Gebäudesituation abweichen

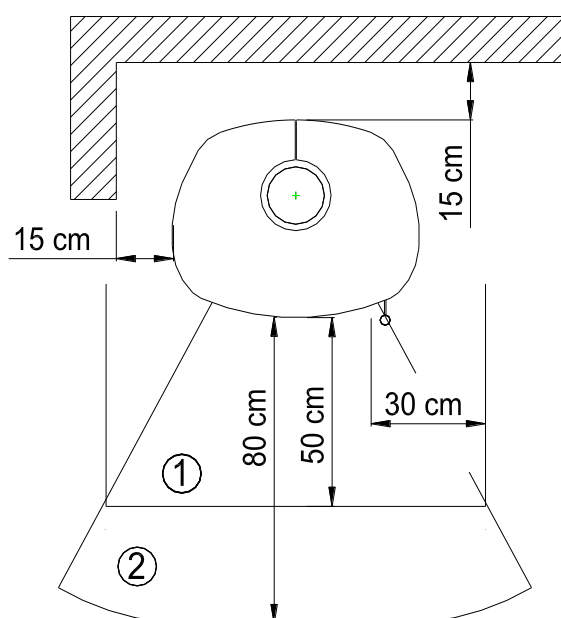
¹⁾ **Ausschließlich Holzbriketts nach Norm DIN EN ISO 17225-3 Eigenschaftsklasse A1 zugelassen**

Technische Änderungen vorbehalten!

Folgende Prüfnormen und Anforderungen werden erfüllt		
EN 13240	1. BImSchV Stufe 2	Österreich Art. 15a B-VG
BStV München	BStV Regensburg	FBStVO Aachen
Schweiz LRV 2011	VKF-Nr. 25846	Ökodesign 2022

2 Sicherheitsabstände

Alle brennbaren Bauteile, Möbel und Gegenstände in der näheren Umgebung des Kaminofens sind gegen Hitzeeinwirkung zu schützen. Insbesondere sind die jeweils gültigen Landesvorschriften sowie die örtlich geltenden Vorschriften zu beachten.



- 1...Feuerschutzplatte
2...Strahlungsbereich

Im **Sichtbereich** des Feuers (Strahlungsbereich) muss ein Abstand von 80 cm zu brennbaren Bauteilen eingehalten werden.

Seitlich und **hinten** ist ein Abstand von 15 cm zu brennbaren Wänden einzuhalten.

Beim **Betrieb mit der Pelletbox XL** ist **hinten** ein Abstand von **20 cm** zu brennbaren Wänden einzuhalten.

Bei einem brennbaren Fußboden ist dieser mit einer Feuerschutzplatte zu schützen, die von der **Feuerraumöffnung** aus gemessen, **seitlich** mind. 30 cm und nach **vorne** mind. 50 cm den Fußboden abdeckt.

Bei der Wahl der Bodenplatten sind die örtlichen Bestimmungen und die Genehmigung des Schornsteinfegers zu beachten.

Hinweis:

Sofern die Feuerstätte im Holz- und Pelletbetrieb verwendet wird, ist der größere Sicherheitsabstände zu brennbaren Baustoffen einzuhalten.

3 Weitere Hinweise

Mit Einhaltung der Sicherheitsabstände zu brennbaren und schützenswerten Bauteilen erfüllen Sie die Feuerungsverordnung (FeuVo) der Bundesländer, die die Vorschriften zur Aufstellung der Feuerungsanlagen regelt.

Zu nicht brennbaren Bauteilen kann der Abstand verringert werden.

Trotz Einhaltung obiger Sicherheitsabstände kann es bei empfindlichen Wandmaterialien zu Verfärbungen kommen, die jedoch keinen Anspruch auf Garantieleistungen gewähren.

Ihr Kaminofen ist eine Zeitbrandfeuerstätte.

Der Kaminofen sollte deshalb weder deutlich noch dauerhaft überlastet werden.

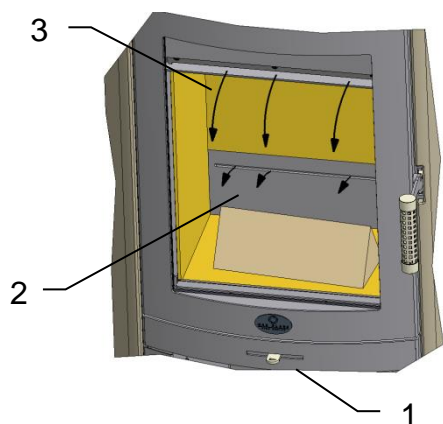
Im Normalbetrieb des Kaminofens bleibt der Heitzürgriff kühl. Sollte der Heitzürgriff dennoch einmal zu heiß werden, dann verwenden Sie einen Schutzhandschuh.

Der Mindestförderdruck beträgt 11 Pa. Der maximale Förderdruck beträgt 15 Pa. Über 15 Pa Unterdruck ist eine Förderdruckbegrenzung vorzunehmen.

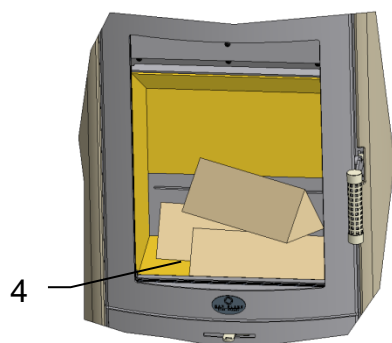
Bei Außenluftanschluß ist zu berücksichtigen das der atmosphärischer Luftdruck dem des Umgebungsluftdrucks entspricht. Bei Über- bzw. Unterdruck kann die zu negativen Beeinträchtigungen des Abbrandverhaltens führen.

Die Dichtungen an den Feuerraumtüren und Glasscheiben sind thermisch belastet und können verschleifen. Deshalb die Dichtungen regelmäßig überprüfen und 1x jährlich austauschen.

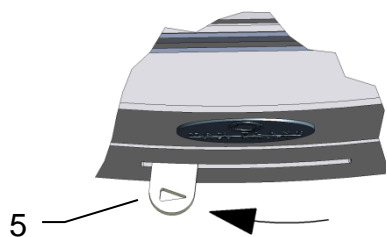
4 Luftschieberstellungen



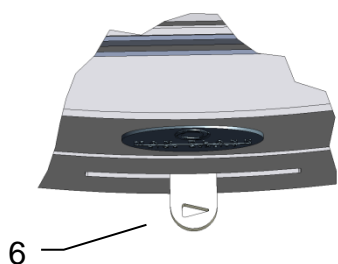
Die für den Abbrand benötigte Verbrennungsluft wird über den Luftschieber (1) geregelt. Mit dem Luftschieber (1) wird die Primärluft (2) und die Sekundärluft (3) mit einem Hebel geregelt.



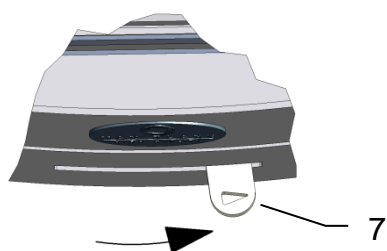
Der Abbrand einer Brennstoffmenge (4) von 2,0 bis 2,2 kg (entspricht ca.3 Stk. Holzsplit) dauert je nach Brennstoffqualität, Schornstein- und Witterungsbedingungen ca. 40 bis 45 Minuten. Nach Abbrand und Erreichen der Grundglut kann eine neue Brennstoffmenge aufgelegt werden.



Luftschieber ganz links (5), gemäß dem Pfeilsymbol:
→ Verbrennungsluft geöffnet



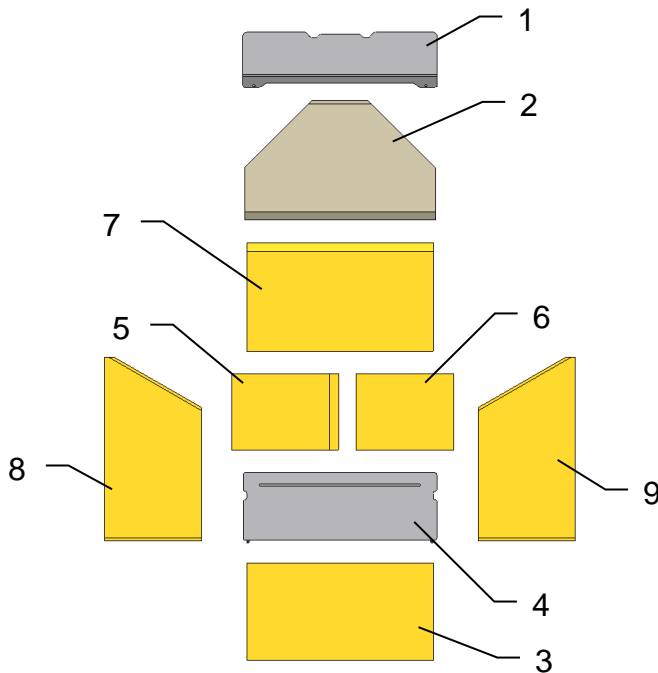
Luftschieber mitte (6):
→ in dieser Position wird die Nennlast erreicht



Luftschieber ganz rechts (7):
→ Verbrennungsluft geschlossen

5 Einbau der Schamotte

Die für den Kaminofen konzipierten Schamotteteile werden nicht mit Mörtel, Kleber oder ähnlichen Materialien ausgemauert. Die einzelnen Schamottesteine werden wie folgt beschrieben in der richtigen Reihenfolge in den Brennraum eingesetzt. Dabei ist auf den richtigen Sitz der Schamotte zu achten, um eine einwandfreie Funktion des Ofens zu gewährleisten.

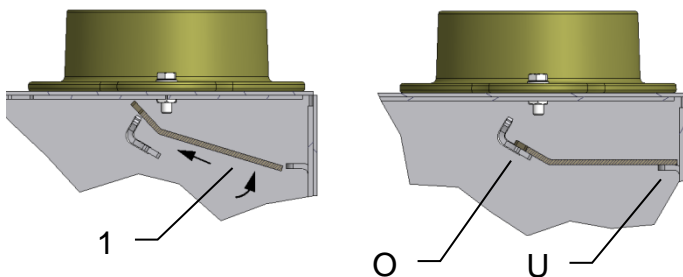


Prüfen der Schamottesteine und Umlenkplatten auf Vollständigkeit.

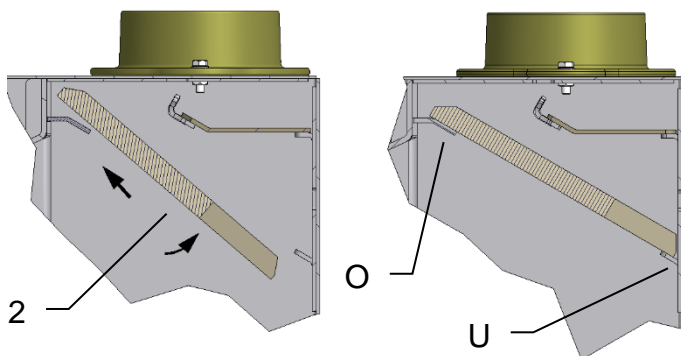
Schamottesteine und Umlenkplatten griffbereit neben Kaminofen legen.

Ofentür öffnen und mit geeignetem Hilfsmittel (z.B. Holzbrett) gegen selbsttätiges Schließen sichern.

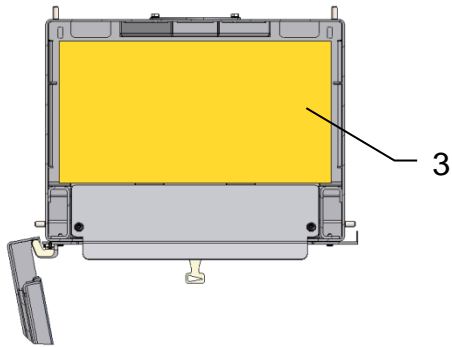
Brennraumboden auf Verunreinigungen prüfen und evtl. säubern



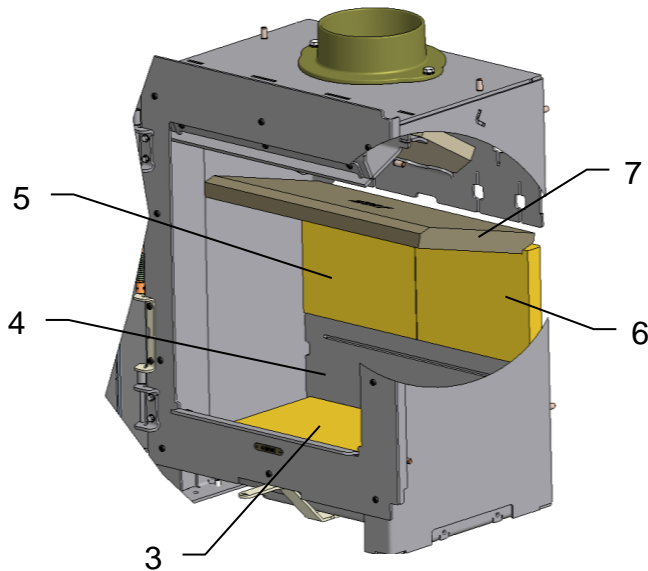
Stahlumlenkplatte (1) wie abgebildet in den Brennraum einfahren und auf den oberen (O) und hinteren (U) Auflegewinkel ablegen.



Umlenkplatte (2) wie abgebildet in den Brennraum einfahren und auf den oberen (O) und hinteren (U) Auflegewinkel ablegen.



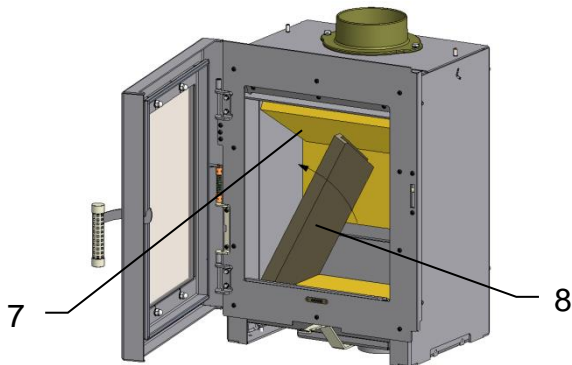
Bodenplatte (3) mit Sichtseite nach oben in den Brennraum einlegen, zu den Seitenwänden ausmitteln und nach vorne schieben.



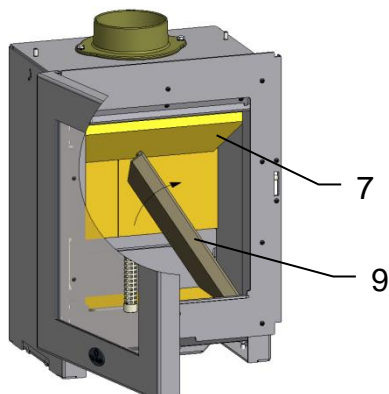
Primärluftleiste (4) hinter der Bodenplatte (3) in den Brennraum stellen und ausmitteln.
Die Bodenplatte (3) nach hinten schieben.

Den linken (5) und den rechten Rückwandstein (6) mit Sichtseite zum Feuerraum einsetzen und ausmitteln.

Deckelplatte (7) mit dem Falz auf die Rückwandsteine (5) (6) legen.

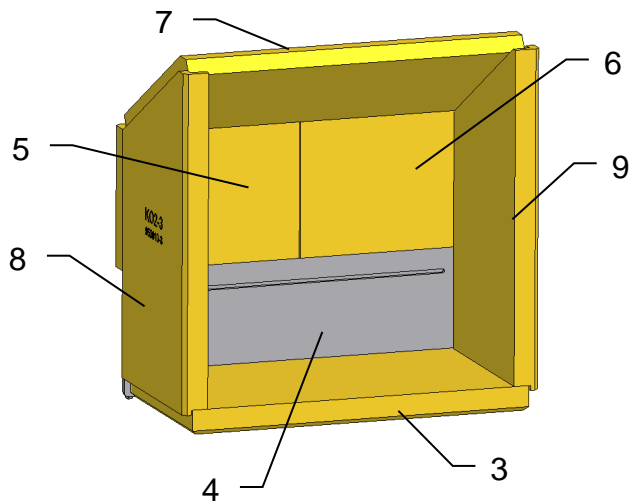


Linken Seitenstein (8) mit Schräge zum Rückwandstein einsetzen und an die Brennraumseitenwand schieben. Dabei die Deckelplatte (7) etwas anheben und in den Falz des linken Seitensteines (8) legen.



Rechten Seitenstein (9) in den Brennraum stellen und an den Brennraum kippen.

Darauf achten, dass die Deckelplatte (7) beidseitig im Falz der Seitensteine liegt.



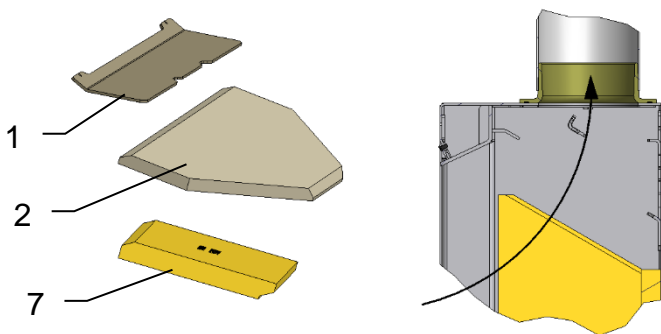
Schamotteeinbau prüfen!
Bei einem richtigen Einbau sind keine offenen Fugen sichtbar.

Der Ausbau der Schamotte erfolgt in umgekehrter Reihenfolge.

6 Reinigung

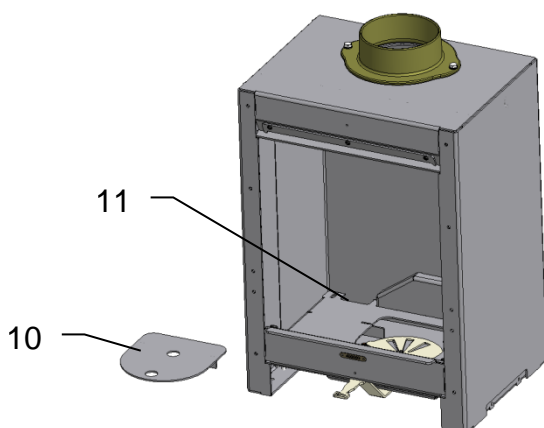
Zum gründlichen Reinigen des Feuerraumes kann die Schamotteauskleidung in umgekehrter Reihenfolge wie in Kapitel 5 beschrieben ausgebaut werden. Dadurch kann der Feuerraum und die Verbrennungsluftöffnungen noch besser gereinigt werden.

Zum Reinigen der Rauchrohre können Sie die Umlenplatten im Kaminofen herausnehmen und dadurch den entfernten Ruß von den Rauchrohren im Brennraum entnehmen.



Zum Reinigen der Ofenrohre können die Umlenplatten (1) und (2), sowie die Deckelplatte (7) entfernt werden.

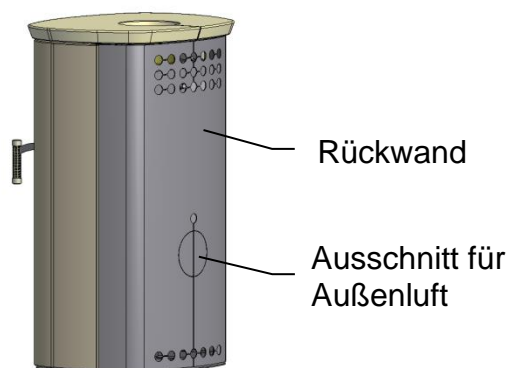
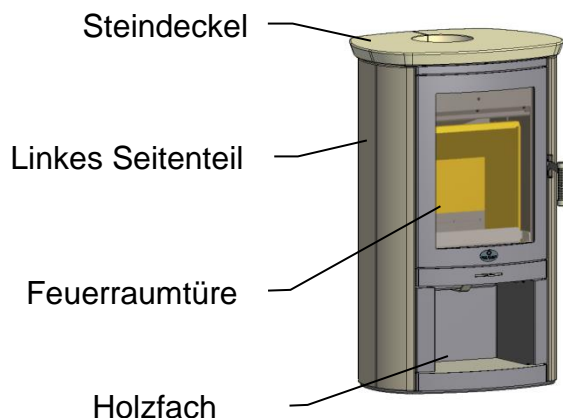
Somit hat man freien Zugang zum Rauchrohrstutzen.



Zum Reinigen der Brennkammer die Brennraumauskleidung komplett ausbauen.
Den Revisionsdeckel (10) entnehmen.
Die Luftkanäle (11) mit einem geeigneten Staubsauger säubern.

7 Montage: Kaminofen Rio

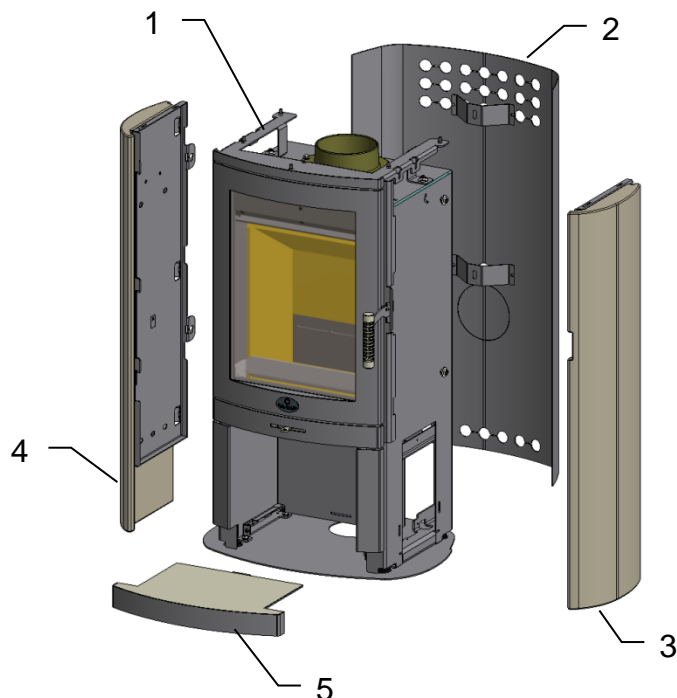
Rio S



Rio S Stone

Achtung:

Alle Verkleidungselemente mit besonderer Sorgfalt handhaben!
Nicht gegen andere Teile oder Gegenstände stoßen!
Verkleidungselemente nicht auf Ecken und Kanten absetzen!
Zum Ablegen der Teile weiche Unterlagen (z.B. Karton) verwenden!



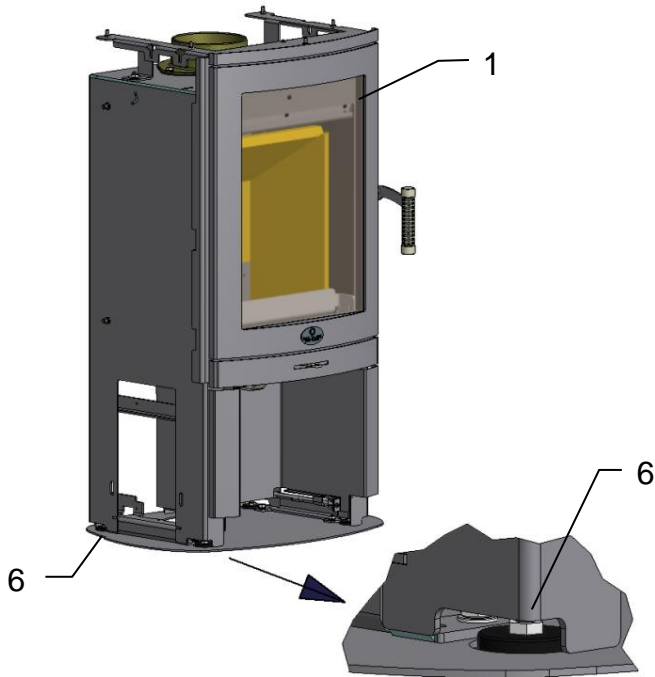
Werkzeug zur Ofenmontage:

- Wasserwaage
- Steckschlüssel SW13
- Maulschlüssel SW13
- Maulschlüssel SW10
- Sechskantschraubendreher SW3

Die Rückwand (2), die beiden Seitenteile (3)(4), sowie das Einlegefach (5) vom Kaminofen (1) demontieren.

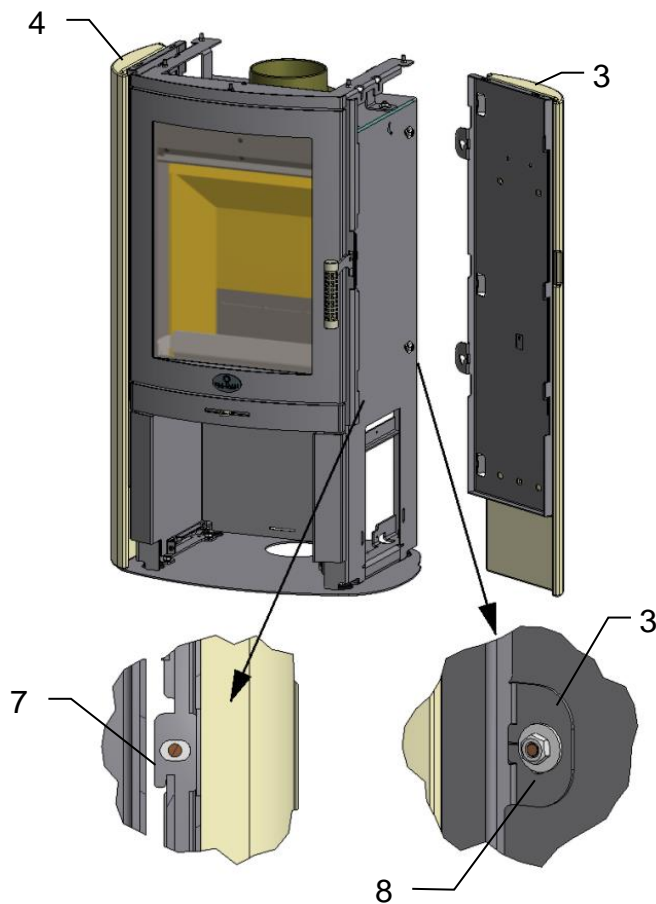
Dazu die nachfolgend aufgeführten Montageschritte in entgegengesetzter Reihenfolge beachten.

Die Montage weiterer Verkleidungsvarianten (Steel, Keramik) erfolgt analog.



Den Kaminofen (1) an den Aufstellungsort bringen und mit Wasserwaage auf waagrechte Position prüfen.

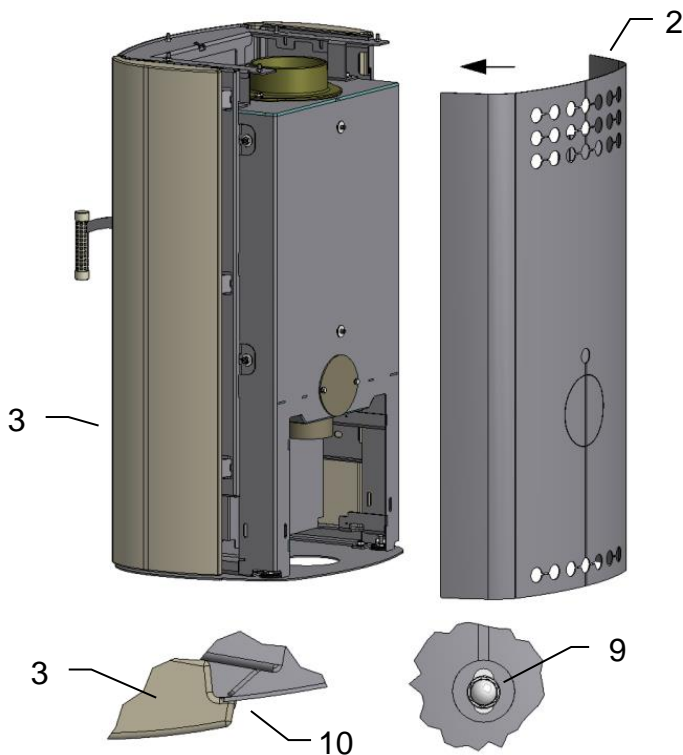
Bei Bedarf den Kaminofen (1) mit Hilfe der Stellfüße (6) ausrichten. Diese können mit einem Maulschlüssel eingestellt werden.



Das rechte Seitenteil (3) mit den Haken (7) in die Frontplatte einhängen.

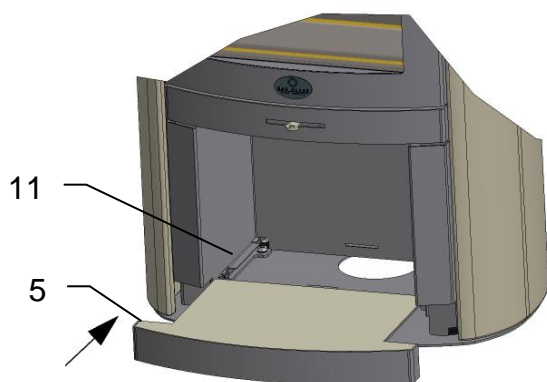
Das rechte Seitenteil (3) mit Muttern und Beilagscheiben (8) am Kaminofen verschrauben.

Die Montage des linken Seitenteils (4) erfolgt auf die gleiche Weise.

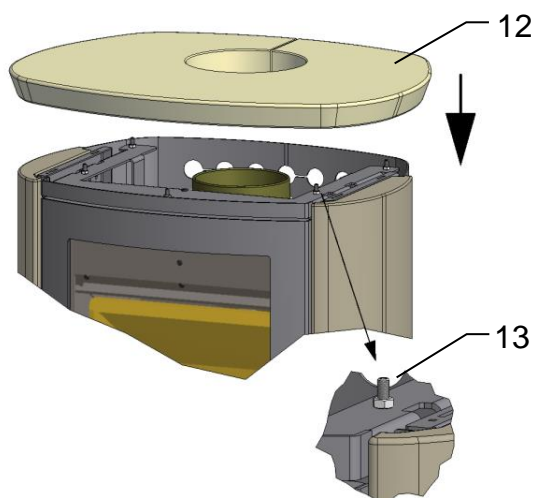


Die Rückwand (2) von hinten auf die 2 Gewindebolzen stecken und mit Scheibe und Hutmutter (9) anschrauben.

Darauf achten, dass die seitlichen Kanten (10) der Rückwand in die hinteren Falze des rechten (3) und linken (4) Seitenteils gleitet.



Das Einlegefach (5) auf die seitlichen Schienen (11) auflegen und vorsichtig nach hinten schieben.



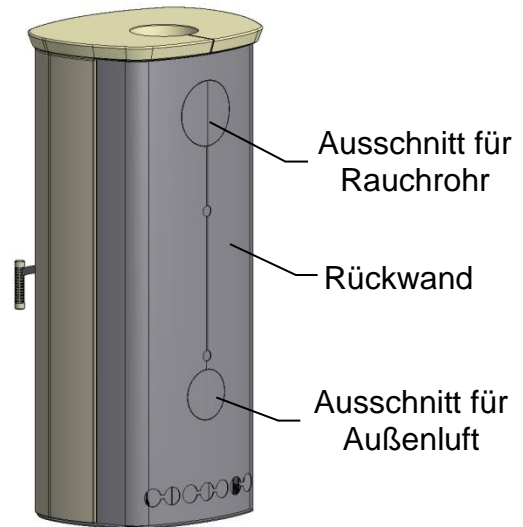
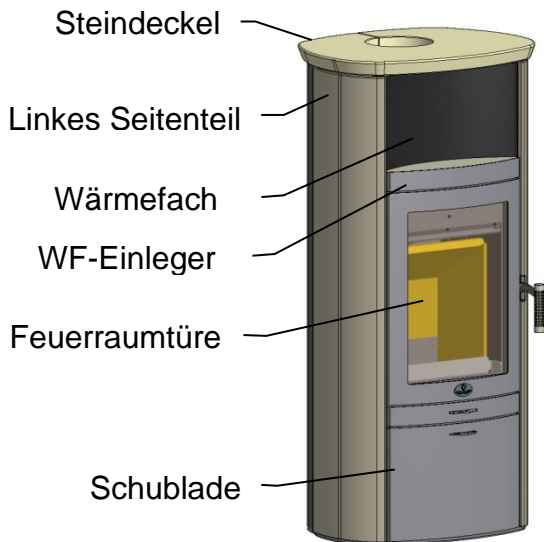
Deckel (12) auf den Kaminofen legen.

Darauf achten, dass die Fixierstifte (13) in die Bohrungen an der Unterseite des Steindeckels einrasten.

Mit Hilfe der Fixierstifte (13) kann die Höheneinstellung des Steindeckels vorgenommen werden, um ein Kippen zu vermeiden.

Schamotteeinbau siehe Kapitel 5

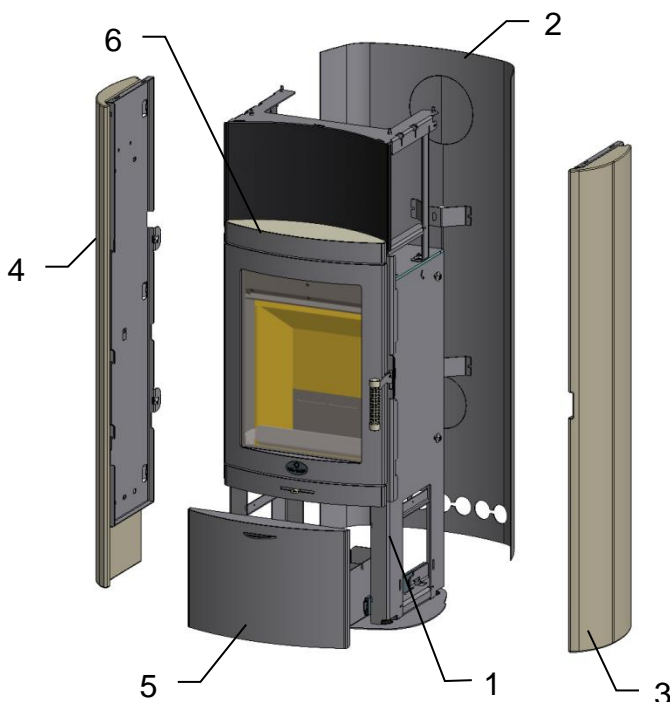
Rio WF



Rio WF Stone

Achtung:

Alle Verkleidungselemente mit besonderer Sorgfalt handhaben!
Nicht gegen andere Teile oder Gegenstände stoßen!
Verkleidungselemente nicht auf Ecken und Kanten absetzen!
Zum Ablegen der Teile weiche Unterlagen (z.B. Karton) verwenden!



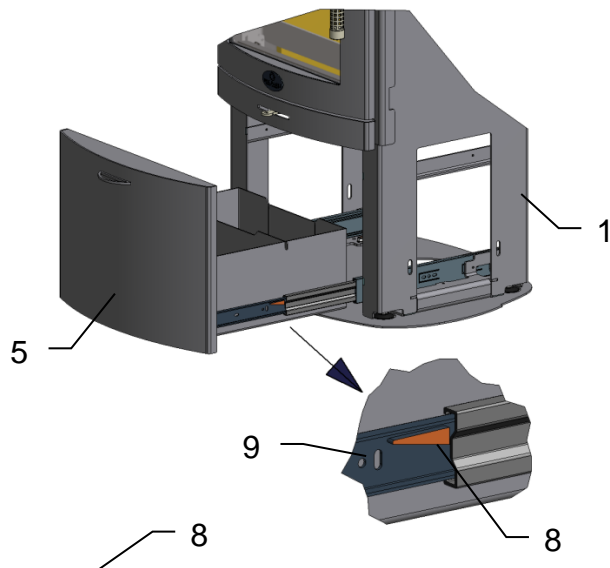
Werkzeug zur Ofenmontage:

- Wasserwaage
- Steckschlüssel SW13
- Mausschlüssel SW13
- Maulschlüssel SW10
- Sechskantschraubendreher SW3
- Sechskantschraubendreher SW4

Die Rückwand (2), die beiden Seitenteile (3)(4), den WF-Einleger (6), sowie die Schublade (5) vom Kaminofen (1) demontieren.

Dazu die nachfolgend aufgeführten Montageschritte in entgegengesetzter Reihenfolge beachten.

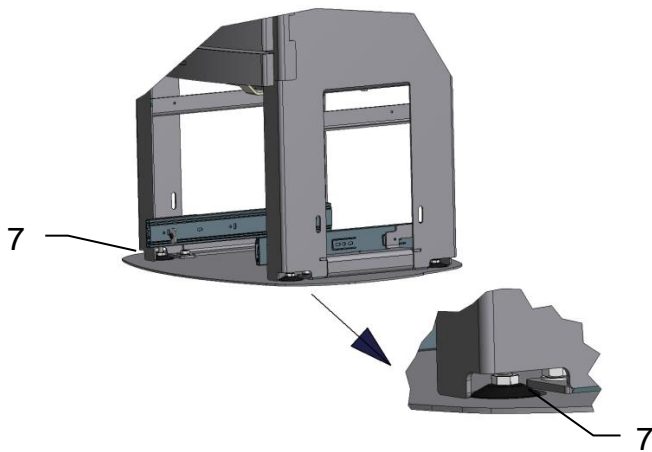
Die Montage weiterer Verkleidungsvarianten (Steel, Keramik) erfolgt analog.



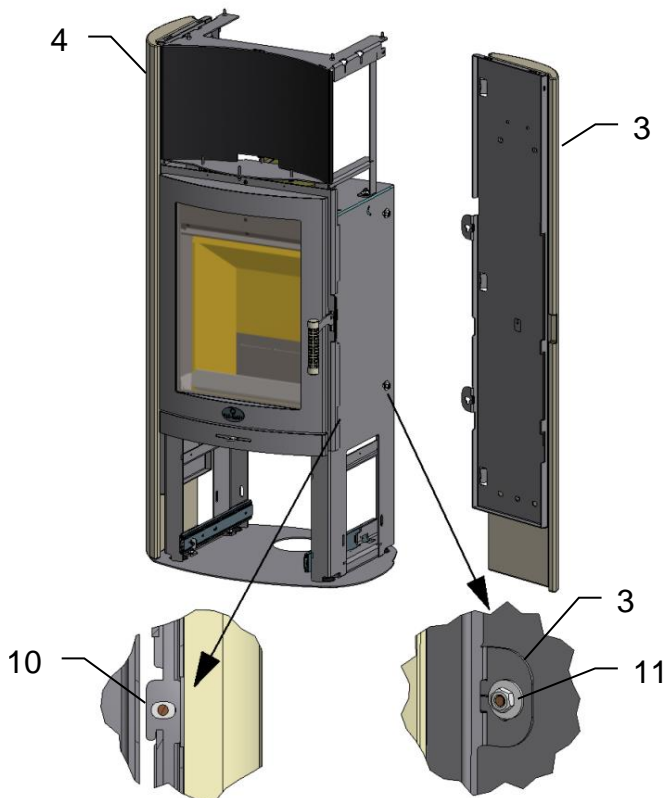
Den Kaminofen (1) an den Aufstellungsort bringen und mit Wasserwaage auf waagrechte Position prüfen.

Bei Bedarf den Kaminofen (1) mit Hilfe der Stellfüße (7) ausrichten.

Dazu die Schublade (5) ausbauen. Die Schublade (5) ganz herausziehen und durch Drücken der beidseitigen Verriegelungshebel (8) an den Teleskopschienen (9) diese voneinander trennen.



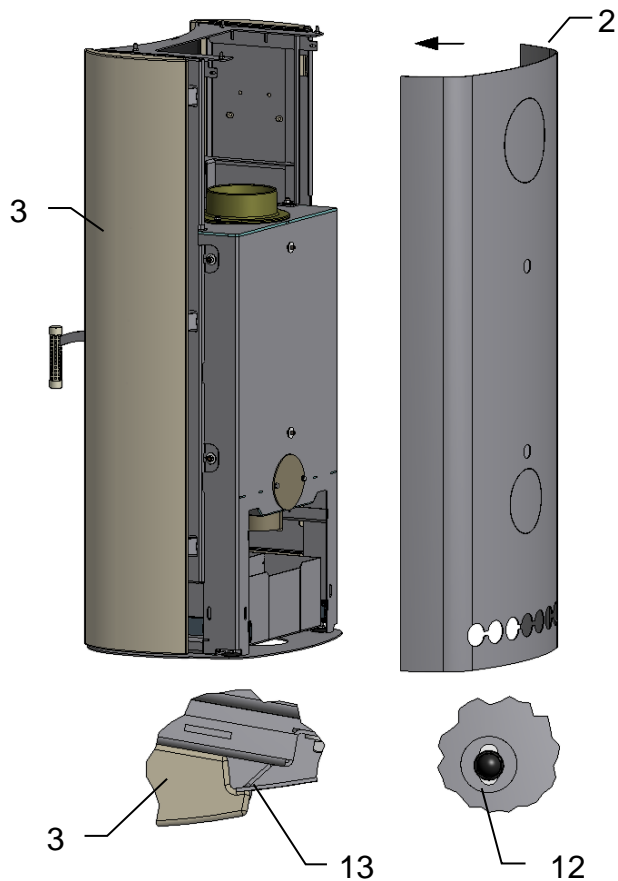
Die Stellfüße (7) mit einem Maulschlüssel einstellen.



Das rechte Seitenteil (3) mit den Haken (10) in die Frontplatte einhängen.

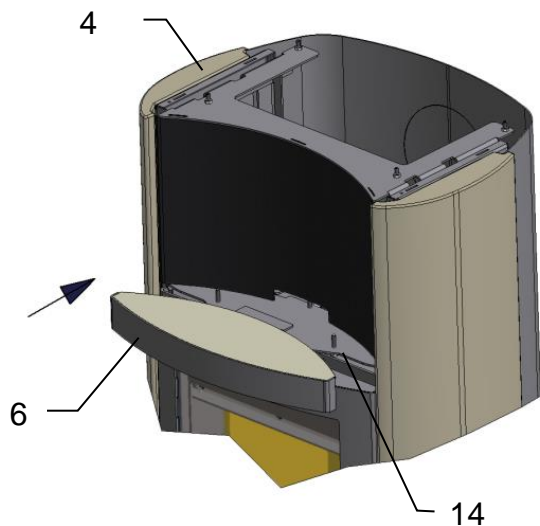
Das rechte Seitenteil (3) mit Muttern und Beilagscheiben (11) am Kaminofen verschrauben.

Die Montage des linken Seitenteils (4) erfolgt auf die gleiche Weise.



Die Rückwand (2) von hinten auf die 2 Gewindebolzen stecken und mit Scheibe und Hutmutter (12) anschrauben.

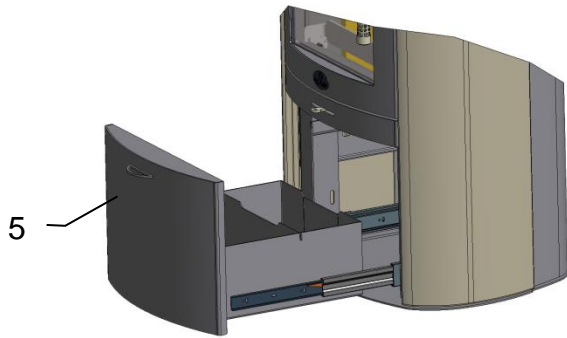
Darauf achten, dass die seitlichen Kanten der Rückwand (13) in die hinteren Falze des rechten (3) und linken (4) Seitenteils gleitet.



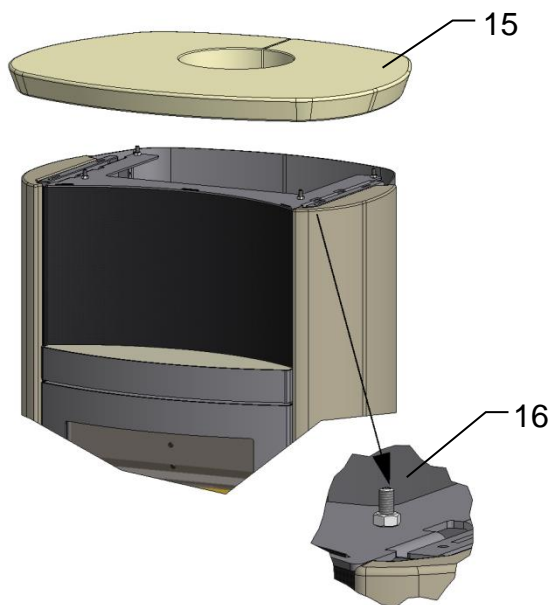
Den WF-Einleger (6) von vorne in das Wärmefach schieben, bis dieser in die Fixierschrauben (14) einrastet.

Der WF-Einleger (6) wird hinten von einer Klemmfeder gehalten.

Mit den Fixierschrauben (14) kann die Höhe justiert werden.



Die Schublade (5) einbauen.



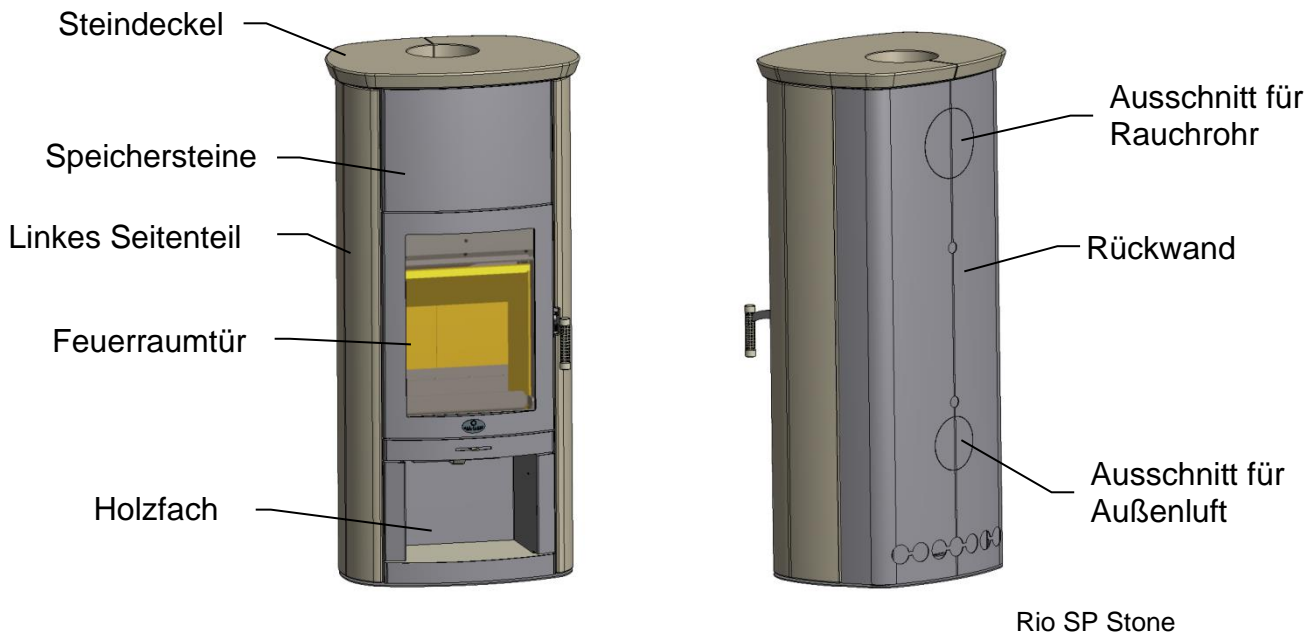
Deckel (15) auf den Kaminofen legen.

Darauf achten, dass die Fixierstifte (16) in die Bohrungen an der Unterseite des Deckels einrasten.

Mit Hilfe der Fixierstifte (16) kann die Höheneinstellung des Steindeckels vorgenommen werden, um ein Kippen zu vermeiden.

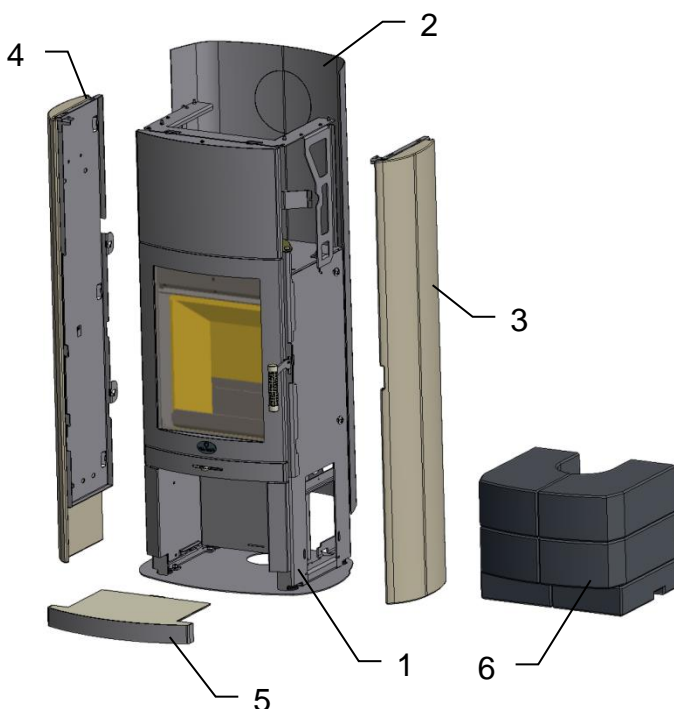
Schamotteeinbau siehe Kapitel 5

Rio SP



Achtung!

Alle Verkleidungselemente mit besonderer Sorgfalt handhaben!
Nicht gegen andere Teile oder Gegenstände stoßen!
Verkleidungselemente nicht auf Ecken und Kanten absetzen!
Zum Ablegen der Teile weiche Unterlagen (z.B. Karton) verwenden!

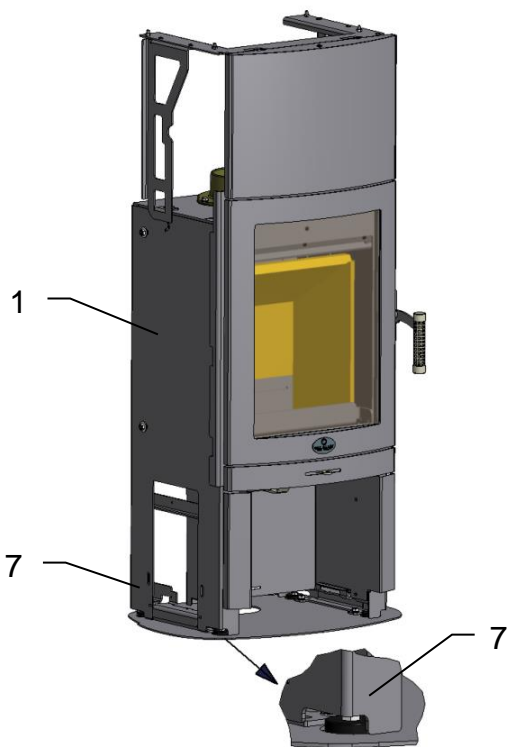


Werkzeug zur Ofenmontage:

- Wasserwaage
- Steckschlüssel SW13
- Maulschlüssel SW13
- Maulschlüssel SW8
- Maulschlüssel SW10
- Sechskantschraubendreher SW3

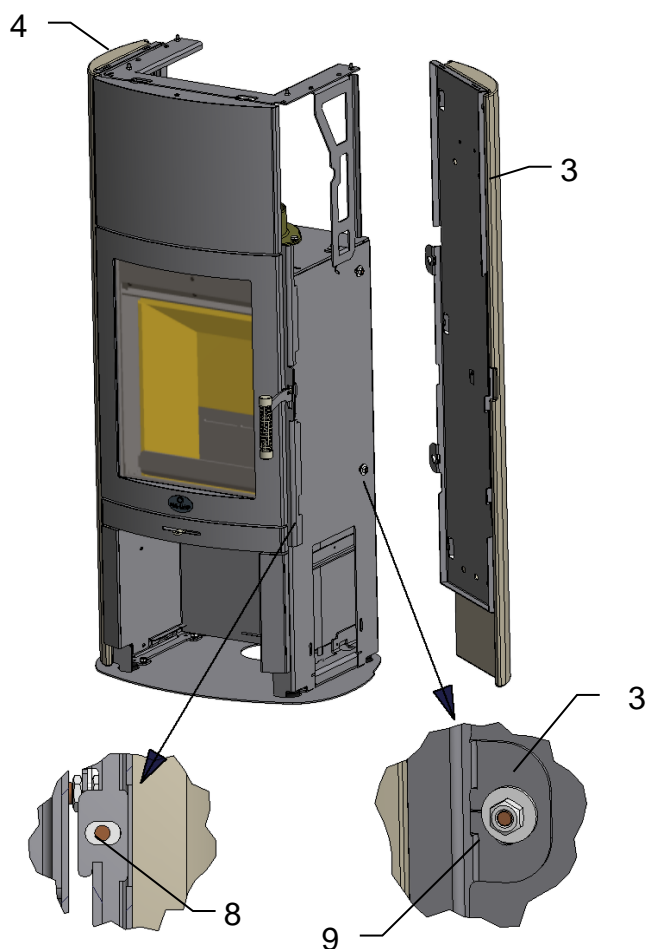
Die Rückwand (2), die beiden Seitenteile (3)(4), sowie das Einlegefach (5) und den Speicherblock (6) vom Kaminofen (1) demontieren.

Dazu die nachfolgend aufgeführten Montageschritte in entgegengesetzter Reihenfolge beachten.
Die Montage weiterer Verkleidungsvarianten (Keramik) erfolgt analog.



Den Kaminofen (1) an den Aufstellungsort bringen und mit Wasserwaage auf waagrechte Position prüfen.

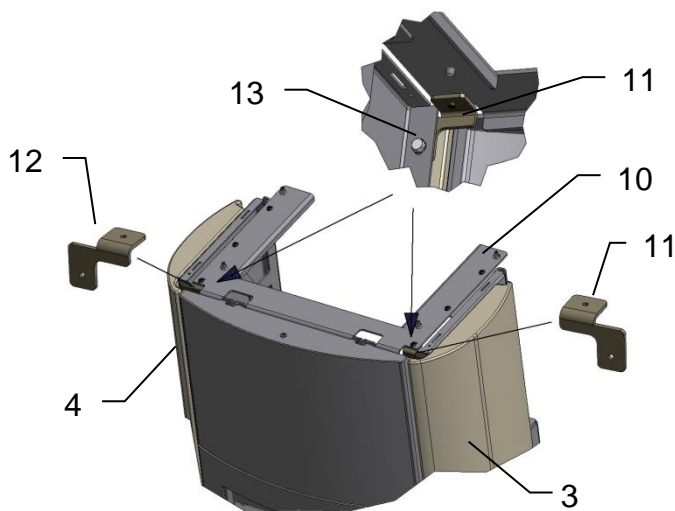
Bei Bedarf den Kaminofen (1) mit Hilfe der Stellfüße (7) ausrichten. Diese können mit einem Maulschlüssel eingestellt werden.



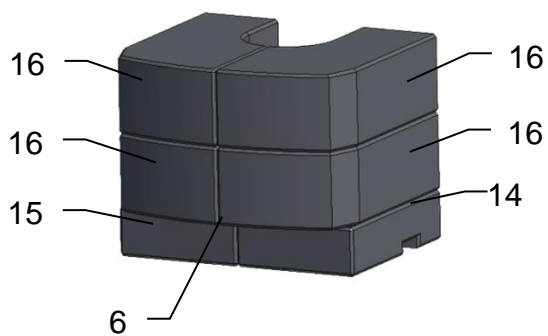
Das rechte Seitenteil (3) mit den Haken (8) in die Frontplatte einhängen.

Das rechte Seitenteil (3) mit Muttern und Beilagscheiben (9) am Kaminofen verschrauben.

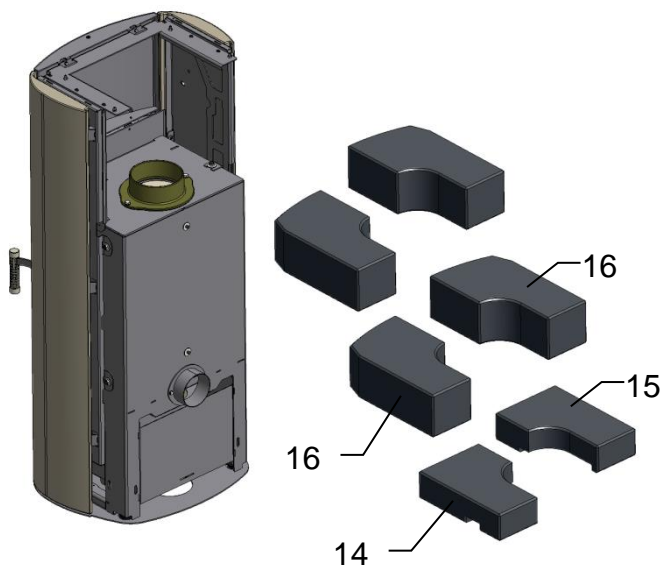
Die Montage des linken Seitenteils (4) erfolgt auf die gleiche Weise.



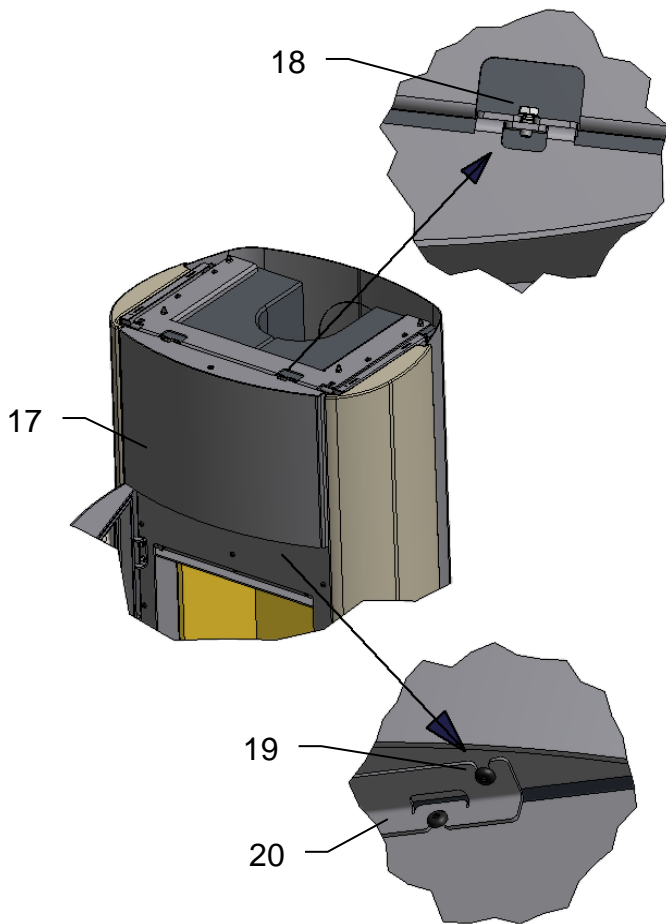
Die rechte (11) und die linke (12) Lasche mit Sechskantschrauben (13) an die Seitenteile (3,4) schrauben. Am Querträger (10) werden die Laschen (11,12) mit Linsenkopfschrauben (13) befestigt.



Der Speicherblock (6) besteht aus 6 Speichersteinen:
 1 x Speicherstein unten rechts (14)
 1 x Speicherstein unten links (15)
 4 x Speicherstein oben (16)

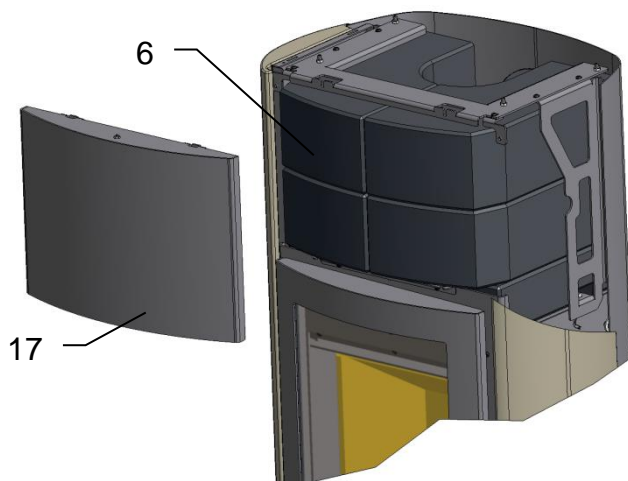


Den rechten (14) und linken (15) Speicherstein mit der Aussparung nach unten auf den Kaminofen legen. Die 4 weiteren Speichersteine (16) einsetzen.

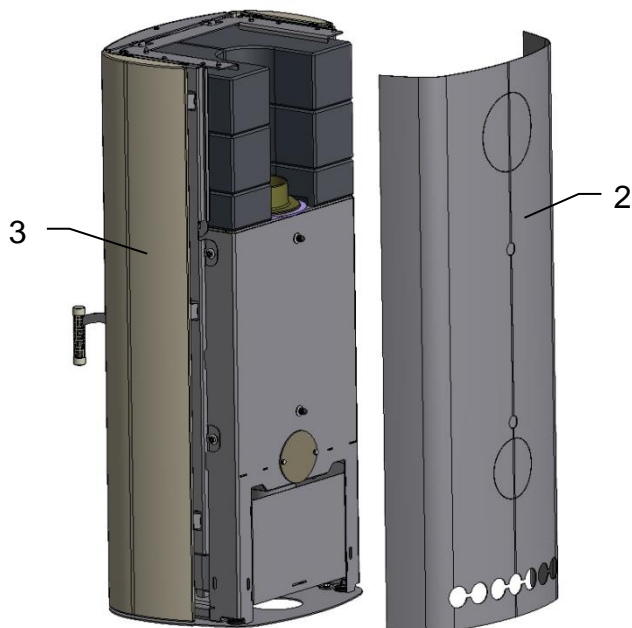


Alternativ können die Speichersteine von vorne eingebaut werden.

Die beiden oberen Sechskantschrauben (18) lockern. Die beiden unteren Linsenkopfschrauben (19) lockern. Die Blende (17) abnehmen. Die Stahlkonsole (20) nicht lösen, damit die Voreinstellung der Blendenposition beibehalten bleibt.

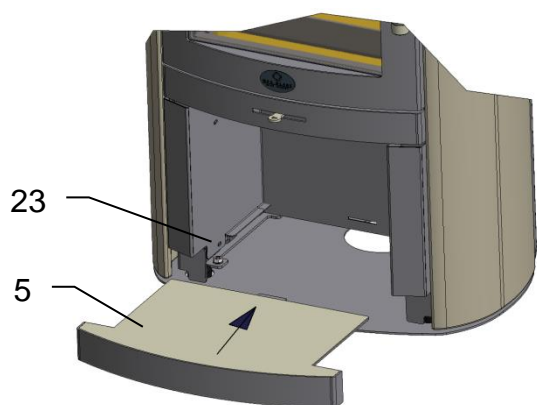


Den Speicherblock (6) von vorne einsetzen. Die Blende (17) wieder montieren.

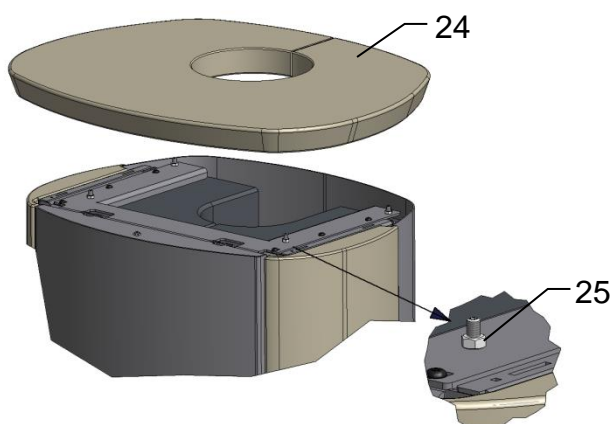


Die Rückwand (2) von hinten auf die 2 Gewindebolzen stecken und mit Scheibe und Hutmutter (21) anschrauben.

Darauf achten, dass die seitlichen Kanten (22) der Rückwand in die hinteren Falze der rechten (3) und linken (4) Seitenverkleidung gleitet.



Das Einlegefach (5) auf die seitlichen Schienen (23) auflegen und vorsichtig nach hinten schieben.



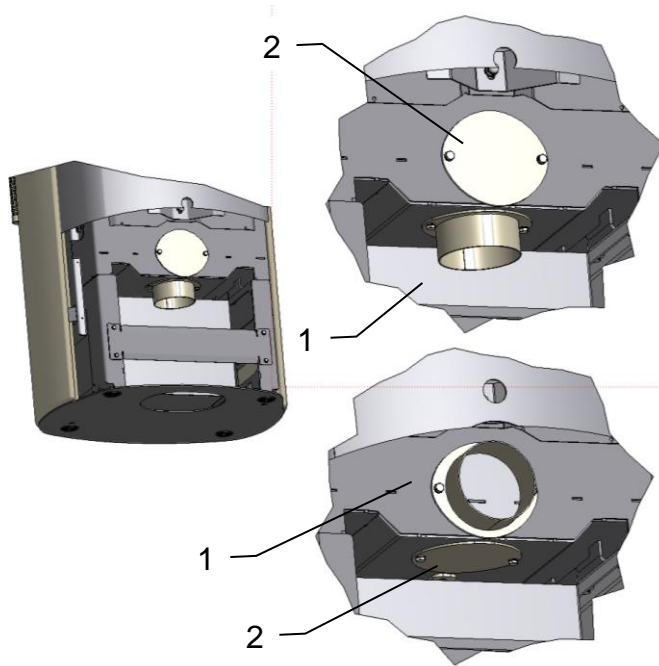
Deckel (24) auf den Kaminofen legen.

Darauf achten, dass die Fixierstifte (25) in die Bohrungen an der Unterseite des Steindeckels einrasten.

Mit Hilfe der Fixierstifte (25) kann die Höheneinstellung des Steindeckels vorgenommen werden, um ein Kippen zu vermeiden.

Schamotteeinbau siehe Kapitel 5

8 Außenluftanschluß

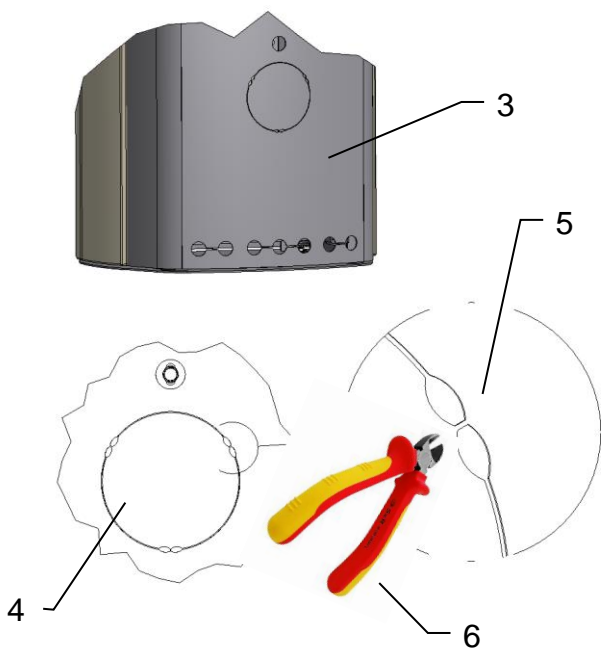


Außenluftanschluß

Der Kaminofen ist für einen Außenluftanschluß nach hinten oder nach unten vorbereitet.

Je nach Anschlußvariante den Außenluftstutzen (1) **hinten** oder **unten** montieren. Die andere Öffnung mit dem Verschlussdeckel (2) verschließen, um Falschluff zu vermeiden.

Je nach Ausführung des Kaminofens müssen vorbereitete Ausbrüche vorgenommen werden, oder spezielle Bauteile montiert werden.



Außenluftanschluß nach hinten

Die perforierte Öffnung (4) in der Rückwand (3) entfernen. Dazu die Stege (5) mit einem Seitenschneider (6) abschneiden. Achtung! Die dabei verbleibenden spitzigen Stege mit einer Feile entfernen.

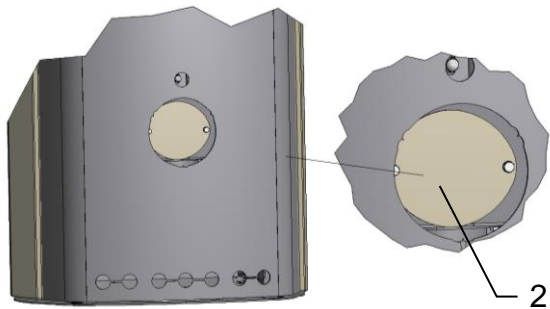
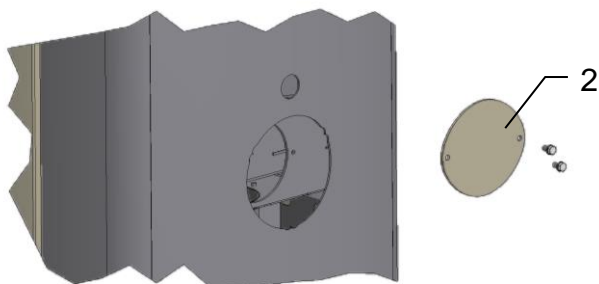
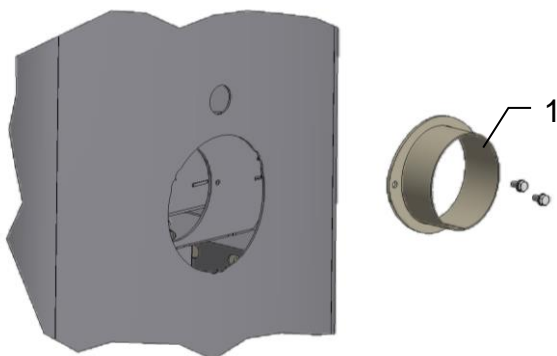


Abbildung mit ausgetrennter Öffnung
Und Verschlussdeckel (2).



Verschlussdeckel (2) mit
Steckschlüssel SW10 abschrauben



Außenluftstutzen (1) montieren.

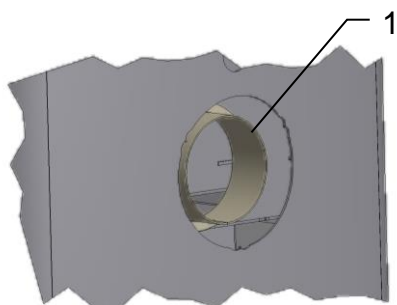
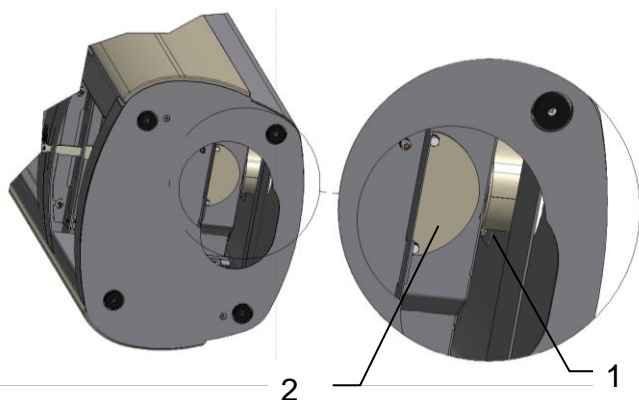


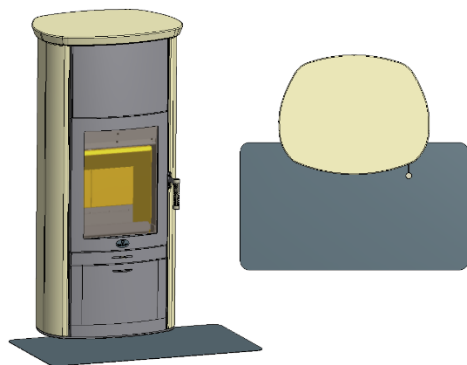
Abbildung mit montiertem
Außenluftstutzen (1).



Mit dem Verschlussdeckel (2) die
untere Luftöffnung verschließen.

Beim Kaminofenbetrieb mit Außenluft
müssen immer der Außenluftstutzen
(1) und auch der Verschlussdeckel (2)
montiert sein, um einen
ordnungsgemäßen Betrieb zu
gewährleisten.

9 Zubehör



Feuerschutz-Vorlegeplatten

Die Max Blank – Vorlegeplatten sind eine praktische Lösung um den Boden seitlich und vor dem Kaminofen zu schützen.

Die Vorlegeplatten können zum Reinigen und auch bei Nichtbetreiben des Kaminofens entfernt werden.

10 Lieferumfang

- Kaminofen
- Brennraumauskleidung
- Aufstellungs- und Bedienungsanleitung
- Montage-Anleitung mit Typenschild

11 Technische Dokumentation

Technische Dokumentation zu Festbrennstoff-Einzelraumheizgeräten nach Verordnung (EU) 2015/1185 und Verordnung (EU) 2015/1186

Kontaktangaben des Herstellers oder seines autorisierten Vertreters

Hersteller:	Max Blank GmbH
Kontakt:	Thomas Blank
Anschrift:	Klaus-Blank-Straße 1
	91747 Westheim
	Deutschland

Angaben zum Gerät

Modellkennung(en):	KO2-S2 Rio
Gleichwertige Modelle:	Rio S / Rio WF / Rio SP
Prüfberichte:	VFH-11-008-P VFH Österreich DBI F 15/05/0329 DBI-Gastechnologisches Institut gGmbH Freiberg
Angewendete harmonisierte Normen:	EN 13240:2001/A2:2004/AC:2007
Andere angewendete Normen/techn. Spezifikationen:	
Indirekte Heizfunktion:	Nein
Direkte Wärmeleistung:	6,5 kW
Indirekte Wärmeleistung:	- kW

Eigenschaften beim Betrieb mit dem bevorzugten Brennstoff

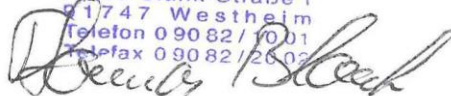
Raumheizungs-Jahresnutzungsgrad η_s :	73 %
Energieeffizienzindex (EEI):	110

Besondere Vorkehrungen bei Zusammenbau, Installation oder Wartung

- Der Brandschutz- und Sicherheitsabstände u.a. zu brennbaren Baustoffen müssen unbedingt eingehalten werden!
- Der Feuerstätte muss immer ausreichend Verbrennungsluft zuströmen können. Luftabsaugende Anlagen können die Verbrennungsluftversorgung stören!

MAX BLANK GmbH

Klaus-Blank-Straße 1
91747 Westheim
Telefon 0 90 82 / 26 01
Telefax 0 90 82 / 26 03



91747 Westheim, 10.12.2021

Ort, Datum

Dipl. Ing. (FH) Thomas Blank

Unterschrift der zeichnungsberechtigten Person

Brennstoff	Bevorzugter Brennstoff (nur einer):	Sonstige(r) geeignete(r) Brennstoff(e):	η_s [%]:	Raumheizungs-Emissionen bei Nennwärmeleistung				Raumheizungs-Emissionen bei Mindestwärmeleistung			
				PM	OGC	CO	NO _x	PM	OGC	CO	NO _x
				[x] mg/Nm ³ (13% O ₂)				[x] mg/Nm ³ (13% O ₂)			
Scheitholz, Feuchtigkeitsgehalt ≤ 25 %	ja	nein	73	31	51	1074	110	-	-	-	-
Pressholz, Feuchtigkeitsgehalt < 12 %	nein	ja	73	31	51	1074	110	-	-	-	-
Sonstige holzartige Biomasse	nein	nein	-	-	-	-	-	-	-	-	-
Nicht-holzartige Biomasse	nein	nein	-	-	-	-	-	-	-	-	-
Anthrazit und Trockendampfkohle	nein	nein	-	-	-	-	-	-	-	-	-
Steinkohlenkoks	nein	nein	-	-	-	-	-	-	-	-	-
Schwelkoks	nein	nein	-	-	-	-	-	-	-	-	-
Bituminöse Kohle	nein	nein	-	-	-	-	-	-	-	-	-
Braunkohlebriketts	nein	nein	-	-	-	-	-	-	-	-	-
Torfbriketts	nein	nein	-	-	-	-	-	-	-	-	-
Briketts aus einer Mischung aus fossilen Brennstoffen	nein	nein	-	-	-	-	-	-	-	-	-
Sonstige fossile Brennstoffe	nein	nein	-	-	-	-	-	-	-	-	-
Briketts aus einer Mischung aus Biomasse und fossilen Brennstoffen	nein	nein	-	-	-	-	-	-	-	-	-
Sonstige Mischung aus Biomasse und festen Brennstoffen	nein	nein	-	-	-	-	-	-	-	-	-

Eigenschaften beim ausschließlichen Betrieb mit dem bevorzugten Brennstoff

Angabe	Symbol	Wert	Einheit
Wärmeleistung			
Nennwärmeleistung	P _{nom}	6,5	kW
Mindestwärmeleistung (Richtwert)	P _{min}	N.A.	kW

Angabe	Symbol	Wert	Einheit
Thermischer Wirkungsgrad (auf Grundlage des NCV)			
thermischer Wirkungsgrad (Brennstoffwirkungsgrad) bei Nennwärmeleistung	$\eta_{th, nom}$	83	%
thermischer Wirkungsgrad (Brennstoffwirkungsgrad) bei Mindestwärmeleistung (Richtwert)	$\eta_{th, min}$	N.A.	%

Angabe	Symbol	Wert	Einheit		
Hilfsstromverbrauch				Art der Wärmeleistung/Raumtemperaturkontrolle (bitte eine Möglichkeit auswählen)	
Bei Nennwärmeleistung	$e_{l_{max}}$	x,xxx	kW	einstufige Wärmeleistung, keine Raumtemperaturkontrolle	ja
Bei Mindestwärmeleistung	$e_{l_{min}}$	x,xxx	kW	zwei oder mehr manuell einstellbare Stufen, keine Raumtemperaturkontrolle	nein
Im Bereitschaftszustand	$e_{l_{SB}}$	x,xxx	kW	Raumtemperaturkontrolle mit mechanischem Thermostat	nein
Leistungsbedarf der Pilotflamme				mit elektronischer Raumtemperaturkontrolle	
Leistungsbedarf der Pilotflamme (soweit vorhanden)	P_{pilot}	x,xxx/N.A.	kW	mit elektronischer Raumtemperaturkontrolle und Tageszeitregelung	nein
				mit elektronischer Raumtemperaturkontrolle und Wochentagsregelung	
				Sonstige Regelungsoptionen (Mehrfachnennungen möglich)	
				Raumtemperaturkontrolle mit Präsenzerkennung	nein
				Raumtemperaturkontrolle mit Erkennung offener Fenster	nein
				mit Fernbedienungsoption	nein

12 Entsorgung

Hinweis:

- Das Heizgerät kann in seine verschiedene Einzelteile zerlegt werden, damit die entsprechenden Teile umweltgerecht recycelt bzw. entsorgt werden können.
- Für eine ordnungsgemäße Entsorgung des Gerätes empfehlen wir Ihnen mit einem lokalen Entsorgungsunternehmen Kontakt aufzunehmen.
- Für eine fachgerechte Demontage des Heizgerätes wenden Sie sich bitte an einen entsprechenden Fachbetrieb.
- Wir empfehlen Ihnen, die feuerberührten Teile wie Schamotte, Umlenkplatten aus Vermiculite, Keramikglas etc. herauszunehmen und im Hausmüll zu entsorgen.

Angaben zu den einzelnen Gerätebestandteilen:

Schamotte im Feuerraum:

Bauteile aus Schamotte, die im Feuerraum verbaut worden sind, aus dem Gerät herausnehmen. Falls vorhanden, müssen Befestigungselemente vorher entfernt werden. Feuer- bzw. abgasberührte Bauteile aus Schamotte müssen entsorgt werden, eine Wiederverwendung oder ein Recycling ist nicht möglich

Vermiculite im Feuerraum

Vermiculit, das im Feuerraum verbaut worden ist, aus dem Gerät herausnehmen. Falls vorhanden, müssen Befestigungselemente vorher entfernt werden. Feuer- bzw. abgasberührte Vermiculite muss entsorgt werden, eine Wiederverwendung oder ein Recycling ist nicht möglich. Lokale Entsorgungsmöglichkeiten müssen beachtet werden.

Glaskeramikscheibe

Die Glaskeramikscheibe mit geeignetem Werkzeug ausbauen. Dichtungen entfernen und falls vorhanden vom Rahmen trennen. Transparente Glaskeramik kann grundsätzlich recycelt werden, muss dafür jedoch in dekorierte und nicht-dekorierte Scheiben getrennt werden. Die Glaskeramikscheibe kann als Bauschutt entsorgt werden.

Lokale Entsorgungsmöglichkeiten müssen beachtet werden.



Stahlblech

Die Komponenten des Gerätes aus Stahlblech durch Auseinanderschrauben oder -flexen (alternativ durch mechanisches Zerkleinern) demontieren. Falls vorhanden, Dichtungen vorher entfernen. Die Stahlblechteile als Metallschrott entsorgen.

Lokale Entsorgungsmöglichkeiten müssen beachtet werden.

Guss

Die Komponenten des Gerätes aus Guss durch Auseinanderschrauben oder -flexen (alternativ durch mechanisches Zerkleinern) demontieren. Falls vorhanden, Dichtungen vorher entfernen.

Die Gussteile als Metallschrott entsorgen.

Lokale Entsorgungsmöglichkeiten müssen beachtet werden

Naturstein

Vorhandenen Naturstein mechanisch vom Gerät entfernen und als Bauschutt entsorgen.

Lokale Entsorgungsmöglichkeiten müssen beachtet werden.

Keramik

Vorhandene Keramikteile mechanisch vom Gerät entfernen und als Bauschutt entsorgen.

Lokale Entsorgungsmöglichkeiten müssen beachtet werden.

Dichtungen (Glasfaser)

Die Dichtungen mechanisch aus dem Gerät entfernen. Diese Komponenten dürfen nicht über den Restmüll entsorgt werden, da Glasfaserabfall nicht durch Verbrennung zerstört werden kann. Dichtungen als Glas- und Keramikfasern (künstliche Mineralfasern (KMF)) entsorgen.

Lokale Entsorgungsmöglichkeiten müssen beachtet werden.

Griffe und Deko-Elemente aus Metall

Falls vorhanden, Griffe und Deko-Elemente aus Metall ab- bzw. ausbauen und als Metallschrott entsorgen.

Lokale Entsorgungsmöglichkeiten müssen beachtet werden.

Elektro- bzw. Elektronikkomponenten

Die Elektro- bzw. Elektronikkomponenten durch Ausbauen aus dem Gerät entfernen. Diese Komponenten dürfen nicht über den Restmüll entsorgt werden.

Eine fachgerechte Entsorgung sollte über das Elektro-Altgeräte-Rücknahme-System erfolgen.

Auszug aus dem Abfallschlüssel

(Verordnung über das Europäische Abfallverzeichnis (Abfallverzeichnis-Verordnung-AVV))

Abfallschlüssel	Abfallart
15 01 01	Verpackung aus Papier und Pappe
15 01 02	Verpackung aus Kunststoff
15 01 03	Verpackungen aus Holz
15 01 04	Verpackungen aus Metall
15 01 05	Verbundverpackungen
17 01 03	Fliesen und Keramik
17 01 01	Beton (gilt auch für CaSi-Platten)
17 01 06	Gemische aus oder getrennte Fraktionen von Beton, Ziegeln, Fliesen und Keramik, die gefährliche Stoffe enthalten
17 01 07	Gemische aus Beton, Ziegeln, Fliesen und Keramik mit Ausnahme derjenigen, die unter 17 01 06 fallen
17 02 02	Glas
17 04 01	Kupfer, Bronze, Messing
17 04 02	Aluminium
17 04 05	Eisen und Stahl
17 04 07	Gemischte Metalle
17 05 04	Boden und Steine



M A X B L A N K
H I G H Q U A L I T Y

**Bei Servicefragen wenden Sie sich bitte an Ihren Fachhändler
(siehe Händlerstempel)**

Max Blank GmbH - Klaus-Blank-Straße 1 - D-91747 Westheim
www.maxblank.com

Irrtümer, Änderungen in Konstruktion, Design, Farbtönen und Lieferumfang sowie Druckfehler vorbehalten.