



MAX BLANK
HIGH QUALITY

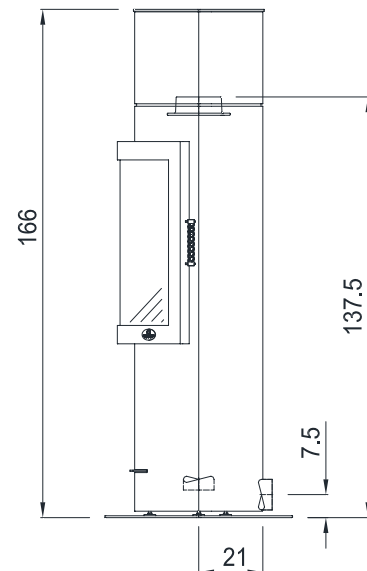
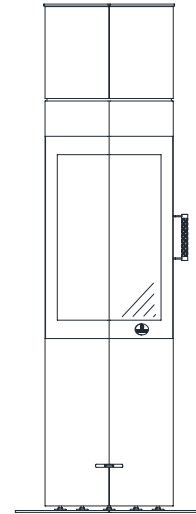
ERFURT SP



Holz oder Pellet stromlos

Technische Daten des kleinen, zweiseitigen Kombi-Kaminofens

Abmessungen (cm)	Breite	Höhe	Tiefe
Kaminofen	30	166	30
Feuerraum	25,5	52	25,5
Feuerscheibe	34	54	
Feuertür	42	66	
Rauchrohranschluss Ø 15 nach ↑ Höhe bis Rohrstützen oben			137,5
Außenluftanschluss Ø 10 nach → oder ↓ Höhe bis Mitte Anschluss waagrecht			7,5
Tiefe bis Mitte Anschluss senkrecht			21
Gesamtgewicht	Schamotte	Speicherblock	
169 kg	14 kg	39 kg	
Daten für	Pelletbox	Scheitholz	
Nennwärmeleistung	7,2 kW	5,9 / 7,2 kW	
Leistungsabgabe	7,2 kW	5,8 - 3 kW	
Wirkungsgrad	91%	78 / 80%	
Raumheizvermögen*	70 - 210 m³	70 - 210 m³	
Brennstoffmenge	2,1 kg	1,9 / 2,3 kg / h	
Feuerdauer	bis zu 1,5 h	bis zu 1,5 h	
Wärmeabgabe	bis zu 3 h	bis zu 3 h	
Abgasmassenstrom	5,29 g/s	8,92 / 8,81 g/s	
Abgastemp. a. Stutz.	218 °C	220 / 248 °C	
min/max Förderdruck	12 / 15 Pa	12 / 15 Pa	
CO (13%/O ₂) [mg/m³]	540	1202 / 1063	
CO (13%/O ₂) [%]	0,043	0,096 / 0,085	
Staub (13%/O ₂) [mg/m³]	22	35 / 29	
NO _x (13%/O ₂) [mg/m³]	75	93 / 107	
CxHy (13%/O ₂) [mg/m³]	26	87 / 71	
Wandabst. hinten	50 cm	50 cm	
bei 4 cm Promat-Iso.	21 cm	21 cm	
Wandabst. seitlich	50 cm	50 cm	
bei 4 cm Promat-Iso.	21 cm	21 cm	
Abstand n. vorne	80 cm	80 cm	



Erfüllt im Scheitholz- / Holzbrikett- und Pelletbetrieb die neuesten Normen (siehe Normenübersicht).

Beim kleinen kubischen Ofen, Modell Erfurt SP

bitte die Aufstellungs- und Bedienungsanleitung beachten!

Geeignet auch für Mehrfach - Schornsteinbelegung

Ermittlung der Emissionswerte mit Rohrstück 100 cm
Abweichung der Emissionswerte bei anderen Rauchrohlängen möglich

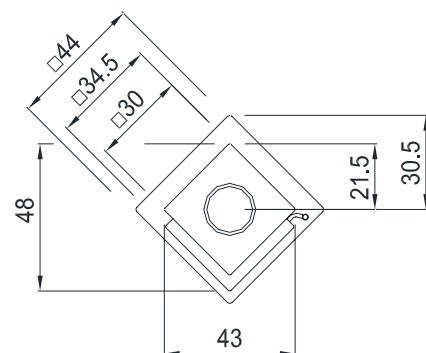
Jegliches Zubehör wie u. a. Rauchrohre und Vorlegeplatten sind nicht im Lieferumfang inbegriffen, können aber separat erworben werden.

* Abhängig von der Ofenplatzierung im Wohnraum, der Hausisolierung, der Raumhöhe und der Holzauflage

Für Bodenschutzplatten: siehe d. Länder FeuVO
Änderungen, Druckfehler, Struktur- u. Farbabweichungen vorbehalten!

Desweiteren berät Sie vorzüglichst praxisnah Ihr Ofenbauer oder Ofenfachhändler:

www.maxblank.com/haendler/fachpartner-finden
oder unter: www.maxblank.com



ENR	Modell	Lieferzeit		
240-2101	Erfurt SP ↑ · inklusive Speicherblock · Korpus und Feuertüre in Stahl anthrazit · Stahldeckel anthrazit · Feuerraum-Rückwand aus 3 cm Speicher-Schamotte · Selbstschließende Türe mit kühlem Türgriff	3		
Außenluftanschluss vorbereitet: Unbedingt bei Bestellung mit angeben: Außenluftanschluss <u>waagrecht</u> oder <u>senkrecht</u> (im Lieferumfang enthalten)				
Pellet-Systemeinsatz - stromlos				
559-2005	Pellet Kassette mit 7,2 kW (bei Kauf mit dem Kombiofen) Pellet Kassette mit 7,2 kW (Nachrüstsatz) - Brenneinheit - Aschebehälter (schon im Holzumfang enthalten) - Pellet-Filztasche, bis zu 20 kg Füllmenge - Pelletschaufel - Anzünder - Reinigungspinsel, Silikon-Handschuhe			
Zubehör & Ersatzteile (Wichtig! Immer Seriennummer angeben!)				
303002	DIBt-Prüfung für raumluftunabhängige Ausführung			
303155-911	Schamotte für Brennraum (Satz) 1. BImSchV Stufe 2			
308112	Feuerraumscheibe inkl. Dichtungspaket			
307041	Scheibendichtung Feuerraum			
303053	Türdichtung			
9120070005	Kleber Thermic 1100 °C (17 ml Tube)			
29239311	Vorlegeplatte Edelstahl (siehe Zubehörliste)			
29240400	Vorlegeplatte Glas (siehe Zubehörliste) (speziell für diesen Ofentyp)			
Weiteres Anschlusszubehör siehe Zubehörliste				