

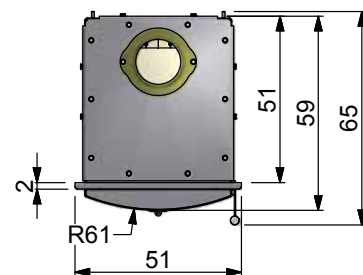
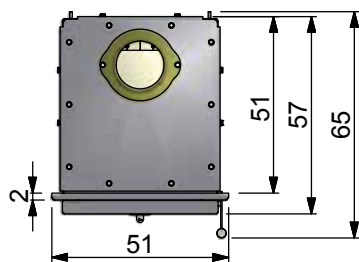
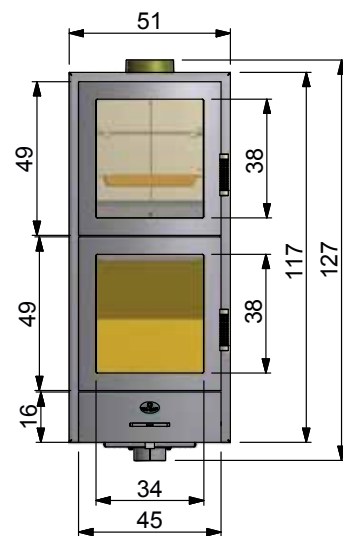
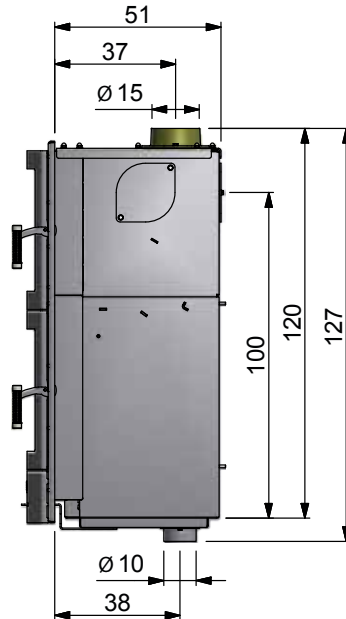
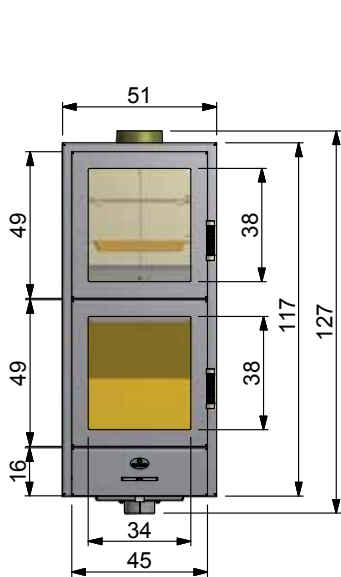
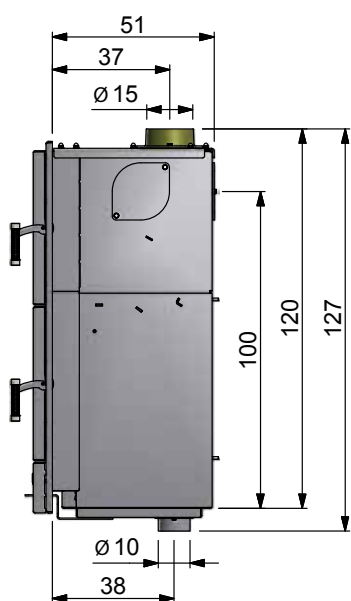
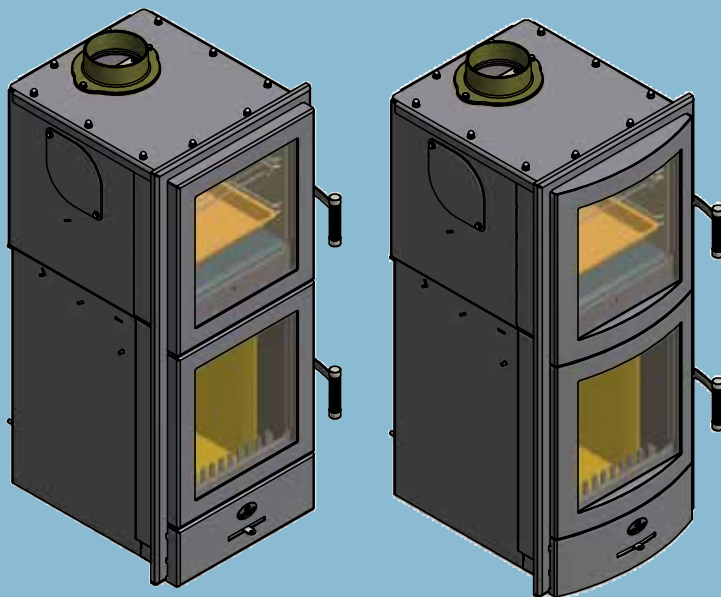


MAX BLANK
HIGH QUALITY

Inserts foyers

KE 1 Sinnergie

- Porte droite
- Porte galbée
- Avec four



Toutes les dimensions arrondies au cm.



combi sans électricité

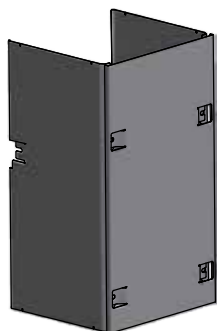
KE 1 Sinnergie avec four

ENR	Modèles	délai de livraison
514-2001	KE 1 Sinnergie porte droite avec four	4
515-2001	KE 1 Sinnergie porte galbée avec four	4

- Corps acier anthracite
- Avec cadre de façade acier anthracite
- Départ des fumées dessus
- Charnière de porte à gauche (à droite sur demande avec supplément)

Accessoires pour insert KE 1 Sinnergie

ENR	Modèles
	Branchement d'arrivée d'air frais (compris dans la livraison) N'oubliez pas de préciser à la commande : Prise d'air frais horizontale ou verticale
551-2004	Cassette à pellets K01 8,7 KW commandée en même temps que le poêle Cassette commandée en réappro
	Compris dans la livraison :
308071	Plaque de cuisson
308049	grille de four
308075	Pierre de four en lave anthracite d'entretien facile
308057	Thermomètre
40544-001	Manteau de convection
	Support de foyer page 56!



Manteau de convection

Données techniques pour insert KE 1 Sinnergie

	H x L x P	H x L x P
	Porte droite	Porte galbée
Dimension pré-cadre	127 x 51 x 65 cm	127 x 51 x 65 cm
Cote d'encastrement	120 x 45 x 51 cm	120 x 45 x 51 cm
Foyer	31 x 34 x 35 cm	31 x 34 x 35 cm
Four	30 x 34 x 45 cm	30 x 34 x 45 cm

	H x L	H x L
	Porte droite	Porte galbée
Vitre du foyer ou du four	38 x 34 cm	38 x 34 cm
Rayon de la vitre	--	61 cm
Porte (Foyère)	49 x 45 cm	49 x 45 cm
Porte (Four)	49 x 45 cm	49 x 45 cm
Départ des fumées	Ø 15 cm	Ø 15 cm
Diamètre buse d'air frais	Ø 10 cm	Ø 10 cm
Hauteur jusqu'à la buse	120 cm	120 cm

Poids Total	230 kg	233 kg
Poids Chamottes	60 kg	60 kg

	Pellet	Bois/ Briquettes*
Puissance nominale	8,7 kW	7,5 kW
Puissance calorifique	8,7 kW	7,5 kW
Plage de puissance	--	8,2 - 4,6 kW
Consommation de combustible	7,5 kg	3,3 kg/h
Rendement	82,9%	83 %
CO (13 % O ₂)	0,09%	0,065 %
CO (13 % O ₂)	1072,7 mg/m ³	806,4 mg/m ³
Poussière (13%O ₂)	21,7 mg/m ³	31,6 mg/m ³
NOx (13 % O ₂)	72,7 mg/m ³	115,6 mg/m ³
CxHy (13 % O ₂)	63,9 mg/m ³	26,5 mg/m ³

Données pour le calcul du conduit de fumées norme EN 13384

Débit des gaz de combustion	9,71 g/s	6,8 g/s
Température des gaz à la buse	280°C	211°C
Tirage minimal	12 Pa	12 Pa

Toutes les données sont des valeurs homologuées.

*) Seulement avec des briquettes de bois selon Norme EN 14961-3 (A1) qualité A1.
Sous réserve de modifications techniques.

Remplit les normes d'essais et exigences avec les combustibles bois / briquettes (voir page 55).