

Toulouse S

Bois ou Pellet

Nouveauté

Données techniques pour le poêle à bois

Dimensions (cm)	Largeur	Hauteur	Profondeur
Poêle à bois	61,5	116	48,5
Foyer	37	30	29
Vitre	34	42	
Porte	45	53	

Raccord évacuation des fumées Ø 15 cm par ↑

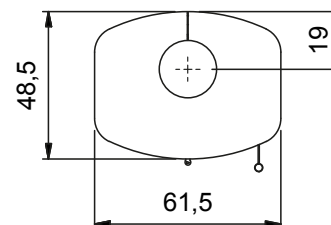
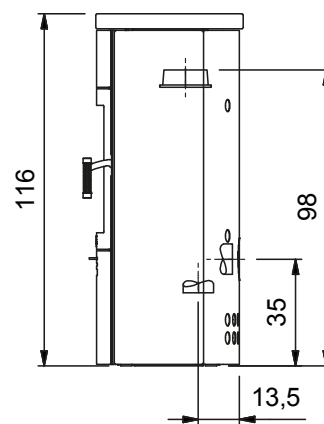
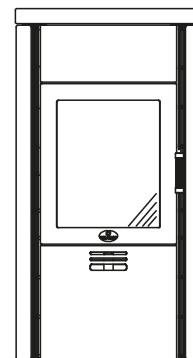
Hauteur à la buse du départ dessus cm 98

Entrée d'air frais extérieur Ø 10 cm par → ou ↓

Hauteur à l'axe médian de la buse arrière cm 35

Profondeur à l'axe médian de la buse dessous cm 13,5

Poids Total (accu inclus)	Chamotte	Bloc d'accumulation		
	293 kg	26 kg	40 kg	
Données pour	Pellet-Box S	Pellet-Box XL	Bois	
Puissance nominale	7,5 kW	11,0 kW	6,5 kW	
Puissance calorifique	7,5 - 5,5 kW	11 - 8,5 kW	6,5 - 3,3 kW	
Rendement	87%	85%	87%	
Capacité de chauffe*	50 - 150 m ³	70 - 250 m ³	70 - 250 m ³	
Cons.tion combustible	3,8 kg	7,5 kg	2,9 kg	
Durée de feu (h)	jusq.à 3	jusq.à 6	jusq.à 6	
T. de restitution (h)	jusq.à 13	jusq.à 16	jusq.à 16	
Débit gaz de com.	8,97 g/s	10,74 g/s	10,3 g/s	
T° des gaz à la buse	180°C	230°C	268°C	
Tirage min / max	12 / 15 Pa	12 / 15 Pa	12 / 15 Pa	
CO (13%/O ₂) [mg/m ³]	1166	880	1074	
CO (13%/O ₂) [%]	0,093	0,07	0,086	
Poussière (13%/O ₂) [mg/m ³]	36	30	31	
NOx (13%/O ₂) [mg/m ³]	109	110	115	
CxHy(13%/O ₂) [mg/m ³]	54	41	51	
Dist. à l'arrière du mur	15 cm	20 cm	15 cm	
Distance latérale	15 cm	15 cm	15 cm	
Distance à l'avant	80 cm	80 cm	80 cm	



remplit les normes d'essais et exigences avec les combustibles bois / briquettes / pellets : voir récapitulatif des Normes

Veillez suivre la notice de montage du poêle Toulouse S

*Dépend de l'isolation du bâtiment, hauteur de la pièce, du volume de chargement et de l'emplacement du poêle dans la pièce.

Plaque de sol : Voir les législations en vigueur dans chaque pays sous réserve des modifications techniques

Votre revendeur vous conseillera au mieux :

www.maxblank.com/fr/revendeurs/recherche-partenaire/ ou sous : www.maxblank.fr

Variantes

ENR	Modèles	délai de livraison		
	<p>Equipement commun à toutes les versions</p> <ul style="list-style-type: none"> • corps en acier anthracite • facade anthracite • tiroir pour ranger le bois (moins de capacité avec arrivée d'air) • avec tuyau buse L.500 - trappe et clapet intégré <p>Toulouse S †</p>			
153-2001	côtés et couvercle pierre naturelle gris ciselé vertical †	3		
153-2007	côtés et couvercle pierre naturelle blanc crème sablée †	3		
153-2013	côtés et couvercle en pierre de sable nuage †	4		
153-2019	côtés et couvercle en pierre naturelle gris bleu sablé	3		
153-2025	côtés et couvercle en pierre naturelle noire lisse †	4		
TOUS	Branchement d'arrivée d'air frais (compris dans la livraison) N'oubliez pas de préciser à la commande : Prise d'air frais horizontale ou verticale			
Accessoires				
552-2014	Cassette à pellets KO2-S 7,5 kW en réappro. commandée en même temps que le poêle			
552-2004	Cassette à pellets KO2-XL 11 kW en réappro. commandée en même temps que le poêle • fait en acier inoxydable résistant à la chaleur • pour le S avec 2, pour le XL avec 3 verres Ceran noir • avec accessoires : briquet, gants en silicone, pinceau de nettoyage, sacs en feutre jusqu'à 15 kg			
303153-916	bloc d'accumulation 4 pierres 40 kg au total			
29 119 311	Plaque amovible inox brossé anthracite (voir accessoires)			
29 119 400	Plaque amovible verre clair (voir accessoires)			
Particularités du modèle Toulouse S				
<ul style="list-style-type: none"> • grâce à notre système unique de combinaison bois - pellet sans électricité, se chauffer devient encore plus économique et le romantisme du feu de bois est largement préservé. Voir les détails en vidéos sur You tube ! • autres particularités : voir les dernières pages • choisissez votre plaque amovible en verre ou inox parmi les accessoires, elle est facile à ranger l'été <p style="text-align: center;">Merci de lire également les particularités des pierres naturelles.</p>				