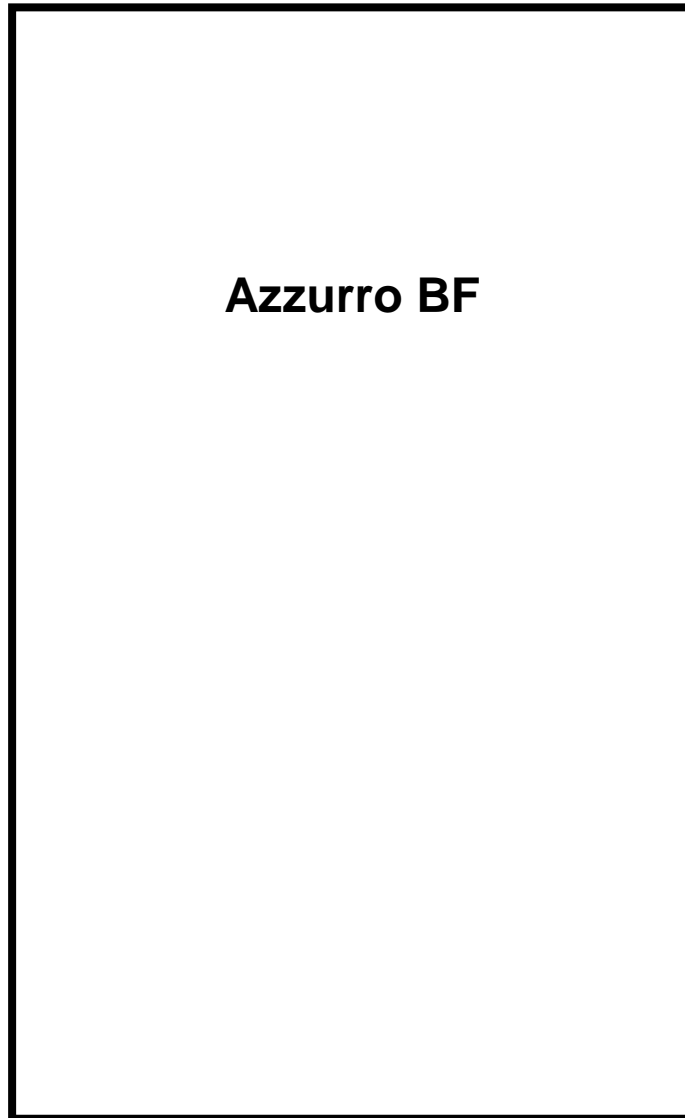


MONTAGE-ANLEITUNG

Typenschild für Ihr Heizgerät



Azzurro BF

Bitte entnehmen Sie weitere wichtige
Hinweise auf der nächsten Seite!



MAX BLANK
HIGH QUALITY

Anbringung des Typenschildes

Der Gesetzgeber schreibt vor, das beigefügte Typenschild an Ihrem Heizgerät anzubringen. Die technischen Geräte-Daten müssen für die Abnahme durch den Schornsteinfeger am Heizgerät ersichtlich sein.

Sie haben somit die freie Wahl, das Typenschild je nach Aufstellungssituation so anzubringen, dass es gut zu lesen und der ausgewählte Platz, gut in das Gesamtofenbild passt.

Vorgehensweise zur Anbringung des Typenschildes:

1. Typenschild vom Umschlag entfernen
2. Anbringung des Schildes an einer ersichtlichen Stelle des Gerätes, je nach Aufstellungsart im unteren Bereich des Ofens an einer nicht allzu heißen Stelle.

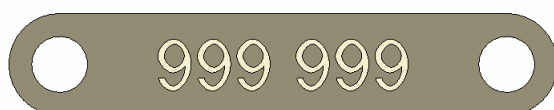
Unsere Empfehlung:

- a) am unteren Bereich der Rückwand
- b) am unteren Bereich der Seitenverkleidung
- c) an der Schublade
- d) am Stein – oder Stahlboard

3. Klebefolie abziehen und an die von Ihnen vorgesehene Stelle ankleben. Das Typenschild und der Klebefilm haben eine Hitzebeständigkeit von ca. 180°C.

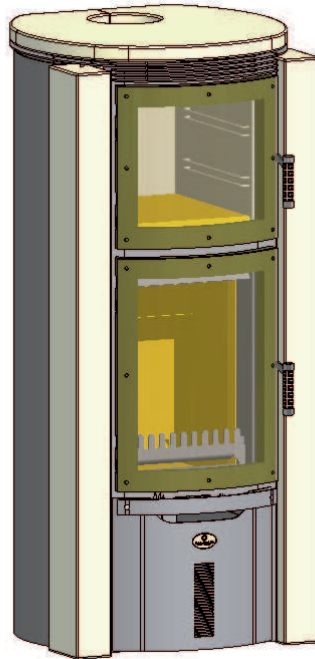
→ Seriennummer:

Die Seriennummer des Heizgerätes finden Sie bei geöffneter Feuerraumtüre im unteren Bereich der Brennraumöffnung.



MONTAGE-ANLEITUNG FÜR KAMINOFEN

Modell: Azzurro BF

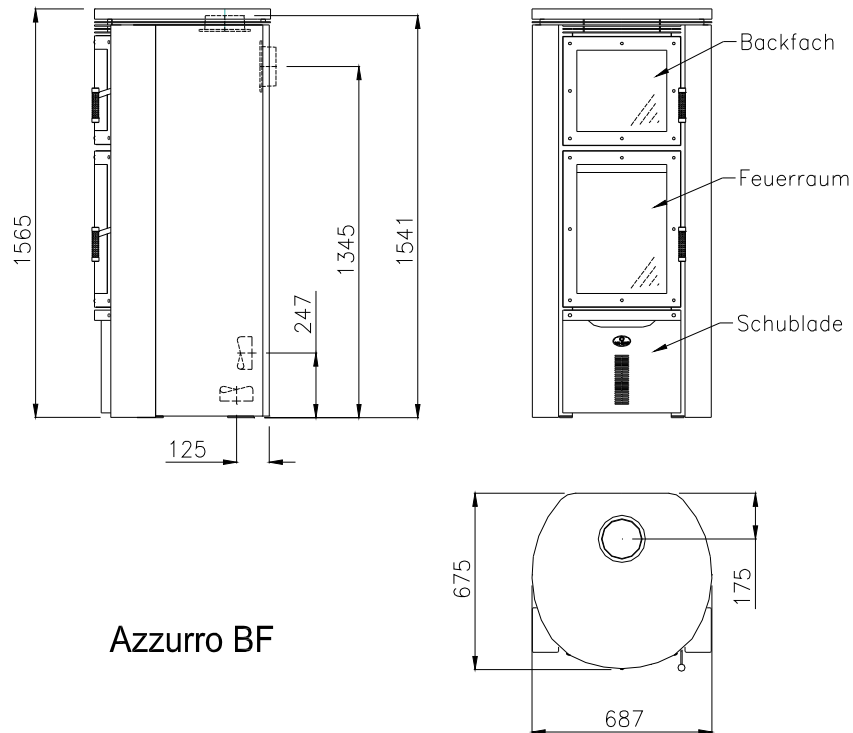


Inhalt:	Seite
1 Datenblatt	4
2 Sicherheitsabstände	5
3 Luftschieberstellungen	5
4 Konformitätserklärung	6
5 Einbau der Schamotte	7
6 Reinigung	9
7 Montage	10

**Technische Änderungen vorbehalten.
Bewahren Sie Ihre Technische Anleitung gut auf!**

**Nationale und Europäische Normen, sowie die jeweils länderspezifischen
Vorschriften (z.B. Landesbauordnungen und FeuVO) und die gültigen örtlichen
Bestimmungen sind zu beachten!**

1 Datenblatt



Azzurro BF

Technische Daten	
Höhe	1565 mm
Breite	687 mm
Tiefe	675 mm
Gewicht ohne Schamotte	435 kg
Gewicht Schamotte	67 kg
Rauchrohrabgang	Ø 150 mm
Füllraumbreite	340 mm
Füllraumtiefe	350 mm
Heiztürbreite	450 mm
Heiztürhöhe	600 mm
Nennwärmeleistung	7,0 kW
Raumheizvermögen	65 – 400 m ³
Raumwärmeleistung	7,0 kW

Backfach Türbreite	450 mm
Backfach Türhöhe	420 mm
Backfach Füllraumbreite	340 mm
Backfach Füllraumhöhe	300 mm
Backfach Füllraumtiefe	450 mm

max. Abbrandmenge: 3,3 kg / Stunde

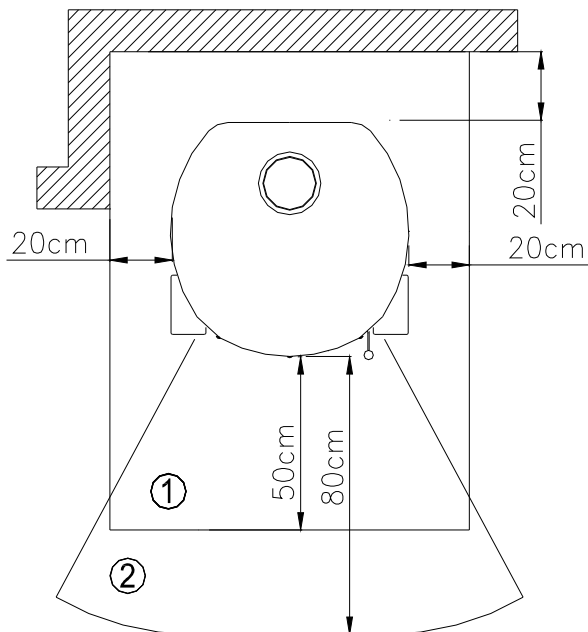
Prüfwerte nach DIN EN 13240	Scheitholz Buche
Wirkungsgrad	80,2 %
CO (13%O ₂)	1180 mg/m ³
CO (13%O ₂)	0,095 %
Staub	41 mg/m ³
Mittlere Abgastemperatur	198 °C

Daten zur Schornsteinberechnung nach EN 13384

Abgasmassenstrom	14,5 g/s
Abgastemperatur am Stutzen	198 °C
Mindestförderdruck	11 Pa

2 Sicherheitsabstände

Alle brennbaren Bauteile, Möbel und Gegenstände in der näheren Umgebung des Kaminofens sind gegen Hitzeeinwirkung zu schützen. Insbesondere sind die jeweils gültigen Landesvorschriften sowie die örtlich geltenden Vorschriften zu beachten.



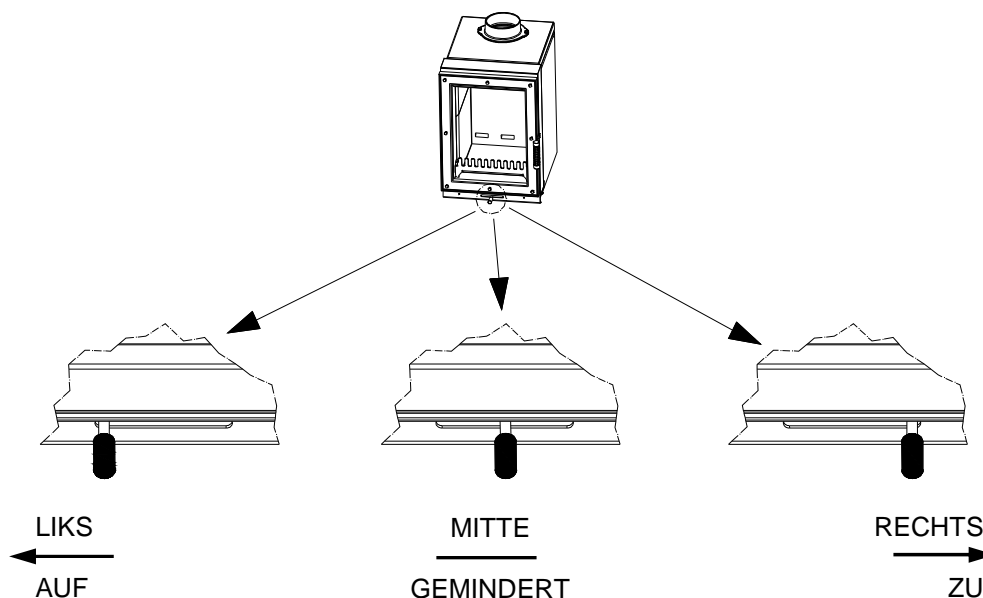
Im **Sichtbereich** des Feuers (Strahlungsbereich) muss ein Abstand von 80 cm zu brennbaren Bauteilen eingehalten werden.

Seitlich und **hinten** ist ein Abstand von 20 cm zu brennbaren Wänden einzuhalten.

Bei brennbaren Böden muss der Kaminofen auf eine Feuerschutzplatte aufgestellt werden, die, von der **Feuerraumöffnung** aus gemessen, **seitlich** mind. 20 cm und nach **vorne** mind. 50 cm überragt.

1...Bodenplatte
2...Strahlungsbereich

3 Luftschieberstellungen



4 Konformitätserklärung

Max Blank GmbH
Klaus-Blank-Str. 1
D-91747 Westheim

www.maxblank.com

erklärt in eigener Verantwortung, dass die Kaminofenserie KO-1/BF die Anforderungen der EN 13240 erfüllt.

Das Produkt ist bestimmungsgemäß zur Beheizung des Aufstellungsraumes geschaffen.

Zum ordnungsgemäßen Betrieb des Produktes und zur Aufrechterhaltung der Gewährleistung ist die Aufstellungs- und Bedienungsanleitung zu beachten.

Die Typprüfung erfolgte bei folgender unabhängiger Prüfstelle:

Versuchs- und Forschungsanstalt der Hafner Österreichs
Österreichischer Kachelofenverband
Dassanowskyweg 8
A-1220 Wien

Westheim, den 13.05.2008



Max Blank
Geschäftsleitung

Folgende Prüfnormen und Anforderungen werden erfüllt:

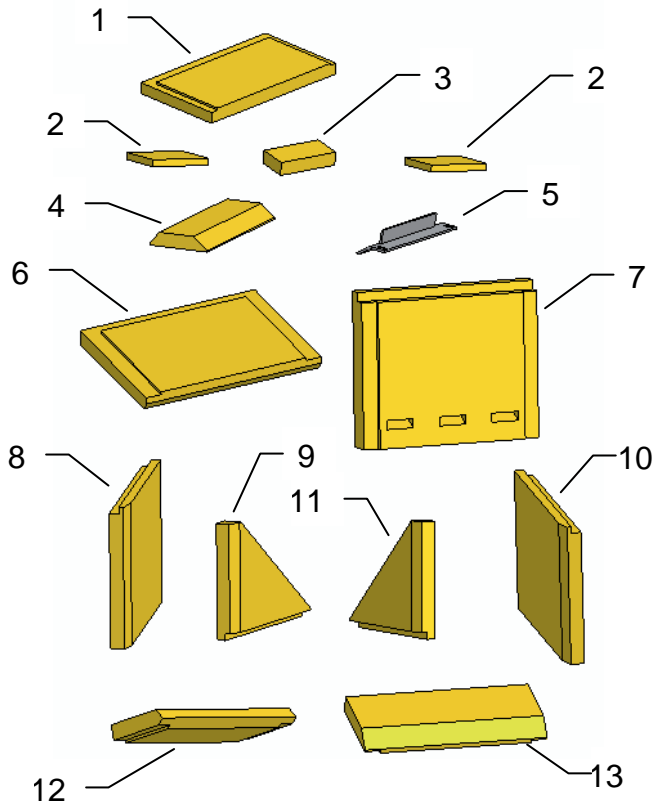
- EN 13240
- 1.BImSchV Stufe 1
- DINplus
- Regensburg
- München
- Österreich Art.15a B-VG
- Schweiz LRV VKF No. 9941
- Russland GOST

	
 MAX BLANK HIGH QUALITY	Max Blank GmbH Klaus-Blank-Str.1 D-91747 Westheim
09	
EN 13240: 2005 Raumheizer: Typ KO-1/BF Modell: siehe Typenschild Zeitbrandfeuerstätte für geschlossenen Betrieb Abstand zu brennbaren Bauteilen: seitlich: 20 cm hinten: 20 cm vorne: 80 cm Nennwärmeleistung: 7,0 kW Raumwärmeleistung: 7,0 kW Abgastemperatur am Stutzen: 198°C Zulässige Brennstoffe: Scheitholz CO-Emission(13%O ₂): 0,095 % CO-Emission(13%O ₂): 1180 mg/m ³ Mittlere Abgastemperatur: 198°C Wirkungsgrad: 80,2 % Staub: 41 mg/m ³ VKF No.9941	
<small>Gerät ist für eine Mehrfachbelegung des Schornsteins geeignet Lesen und befolgen Sie die Bedienungsanleitung Ausschließlich empfohlene Brennstoffe verwenden</small>	

Das hier abgebildete Typenschild entspricht dem Original (ausgenommen Modellname) und befindet sich auf der Titelseite dieser Anleitung.

5 Einbau der Schamotte

Die für den Kaminofen konzipierten Schamotteteile werden nicht mit Mörtel, Kleber oder ähnlichen Materialien ausgemauert. Die einzelnen Schamottesteine werden wie folgt beschrieben in der richtigen Reihenfolge in den Brennraum eingesetzt. Dabei ist auf den richtigen Sitz der Schamotte zu achten, um eine einwandfreie Funktion des Ofens zu gewährleisten.

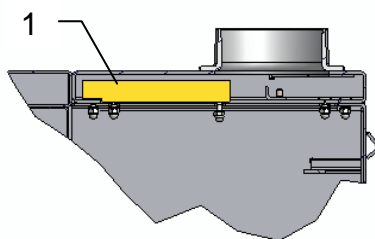


Prüfen der Schamottesteine und Umlenkplatten auf Vollständigkeit.

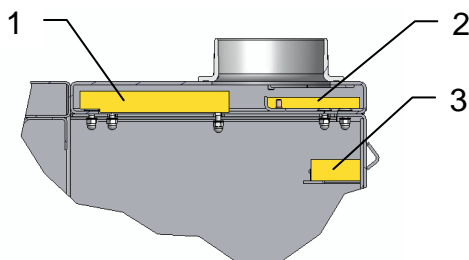
Schamottesteine griffbereit neben den Kaminofen legen.

Ofentür öffnen und mit geeignetem Hilfsmittel (z.B. Holzbrett) gegen selbsttätiges Schließen sichern.

Brennraumboden auf Verunreinigungen prüfen und evtl. säubern

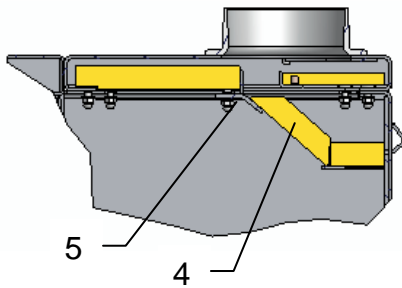


Prallplatte (1) wie abgebildet in den Deckel einsetzen und ganz nach vorne schieben.

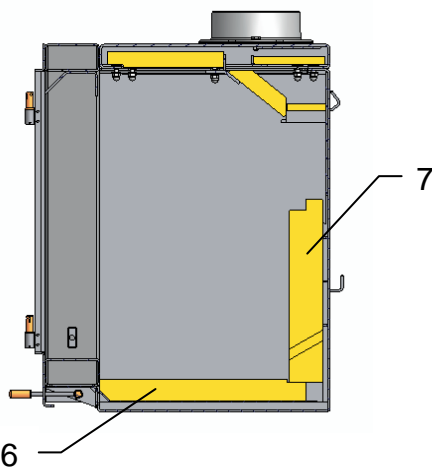


2 Stück Prallplatten (2) links und rechts im hinteren Bereich des Deckels einlegen.

Umlenkplatte (3) in die Halterung an der Rückwand einlegen

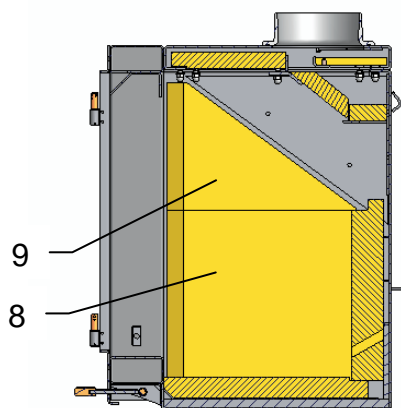


Umlenplatte (4) auf die Halterung an der Rückwand (wie abgebildet) auflegen und mit der Schamottehalterung (5) befestigen.



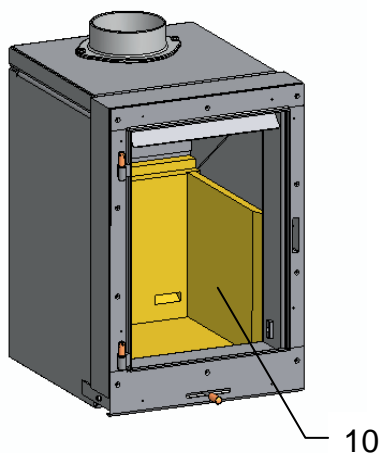
Bodenplatte (6) mit den Falzen nach oben und der Schräge vorne einlegen.

Rückwandstein (7) wie abgebildet in den Falz der Bodenplatte einsetzen.

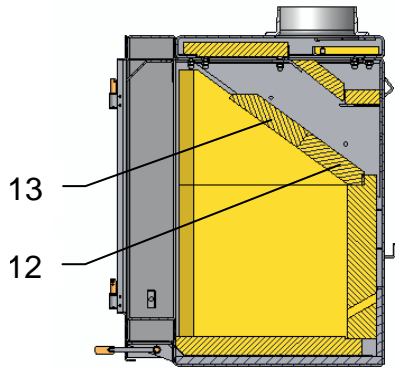


Linken unteren Seitenstein (8) in den Falz der Rückwand einfahren und nach außen schieben, bis der Stein in den Falz der Bodenplatte einrastet.

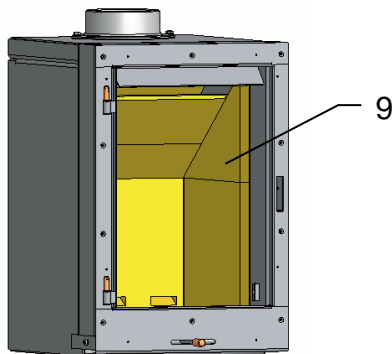
Linken oberen Seitenstein (9) auf den unteren Seitenstein aufsetzen.



Rechten unteren Seitenstein (10) einbauen.



Umlenkplatten (12) und (13) mit Falz nach unten wie abgebildet auf den linken Seitenstein und Rückwand ablegen.

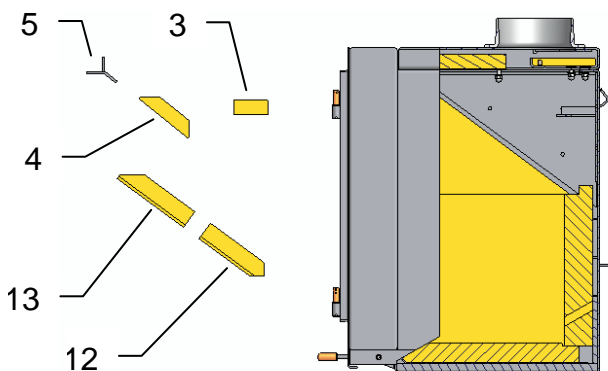


Rechte oberen Seitenstein (9) einbauen und die Umlenkplatten (12) und (13) positionieren.

Der Ausbau der Schamotte erfolgt in umgekehrter Reihenfolge.

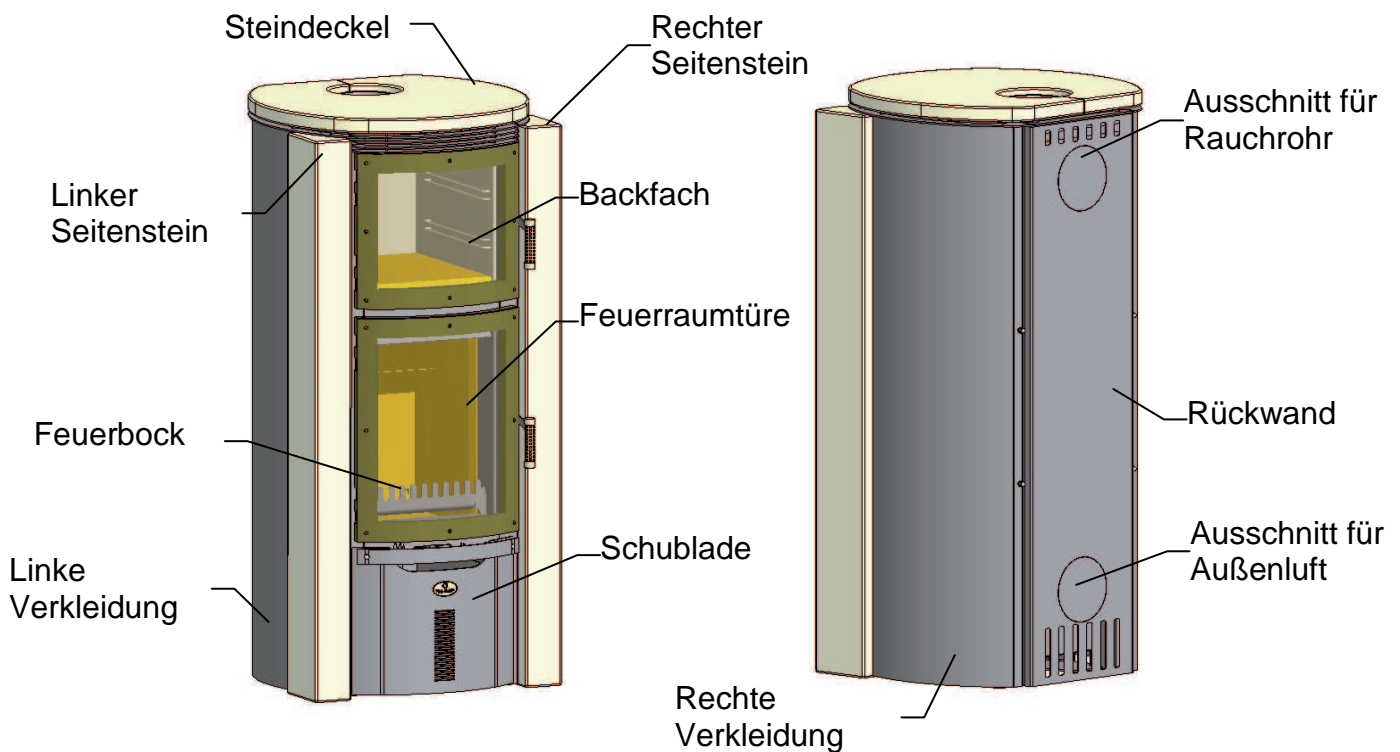
6 Reinigung

Zum gründlichen Reinigen des Feuerraumes kann die Schamotteauskleidung in umgekehrter Reihenfolge wie in Kapitel 5 beschrieben ausgebaut werden. Dadurch kann der Feuerraum und die Verbrennungsluftöffnungen noch besser gereinigt werden.



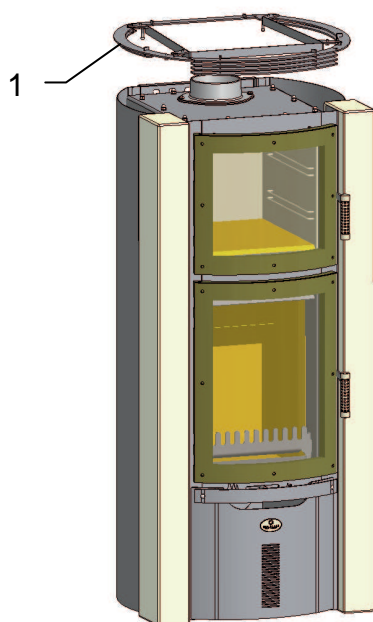
Zum Reinigen können die Prallplatte (3) und die Umlenkplatten (3) (12) (13) entfernt werden.

7 Montage: Kaminofen Azzurro BF



Achtung!

Alle Verkleidungselemente mit besonderer Sorgfalt handhaben!
Nicht gegen andere Teile oder Gegenstände stoßen!
Verkleidungselemente nicht auf Ecken und Kanten absetzen!
Zum Ablegen der Teile weiche Unterlagen (z.B. Karton) verwenden!

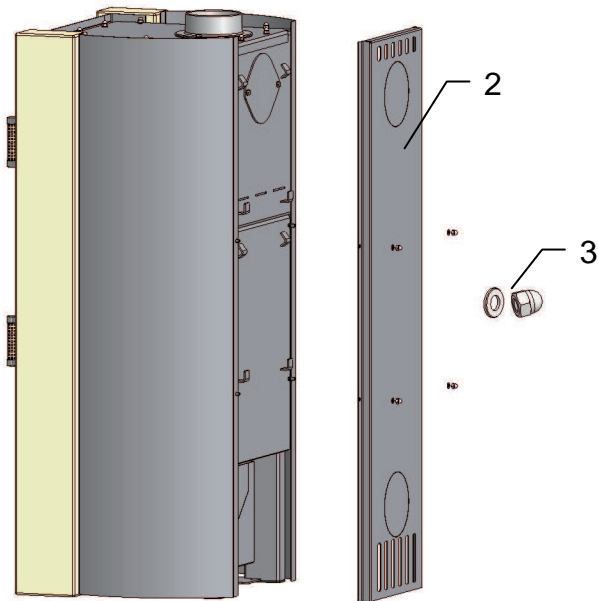


Werkzeug zur Ofenmontage:

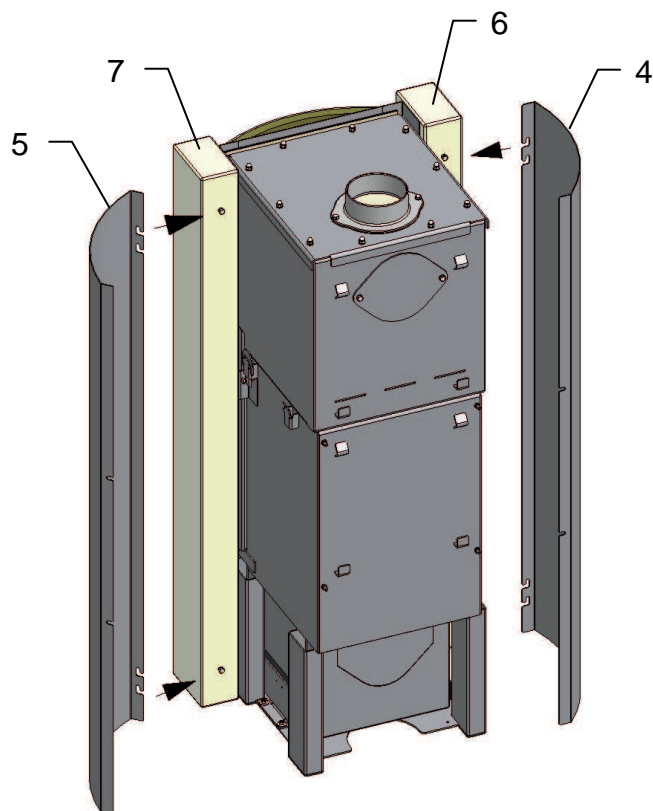
- Wasserwaage
- Sechskantschraubendreher SW3
- Steckschlüssel SW13
- Maulschlüssel SW10

Den Kaminofen vorsichtig aus dem Transportgestell auspacken.

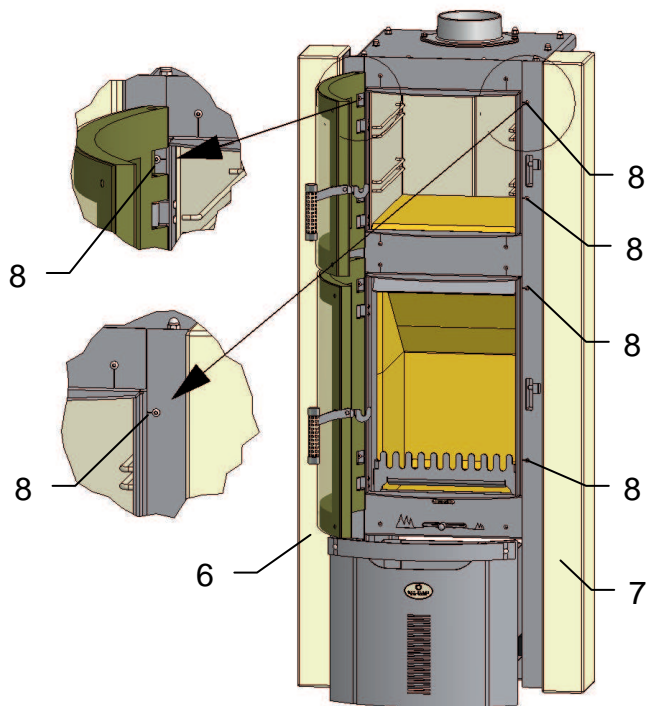
Die Reling (1) vom Kaminofen abnehmen.



Die Rückwand (2) durch Lösen der 4 Hutmuttern (3) abnehmen.

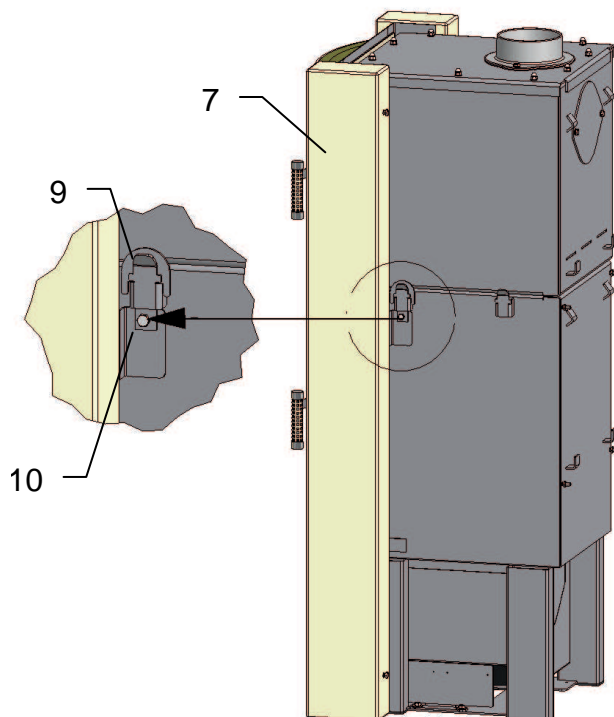


Die linke (4) und rechte (5) Verkleidung im hinteren Bereich etwas herausschwenken und durch Anheben aus den Steinsäulen (6) und (7) aushängen.

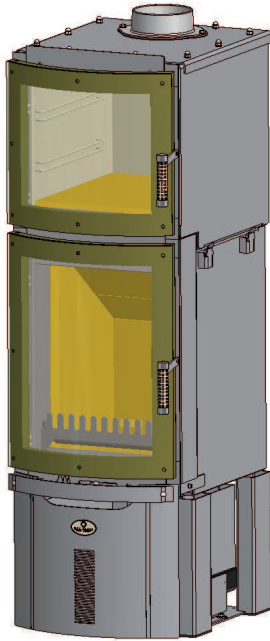


Die Demontage und Montage der Seitensteine kann ohne Ausbau der Türen erfolgen.

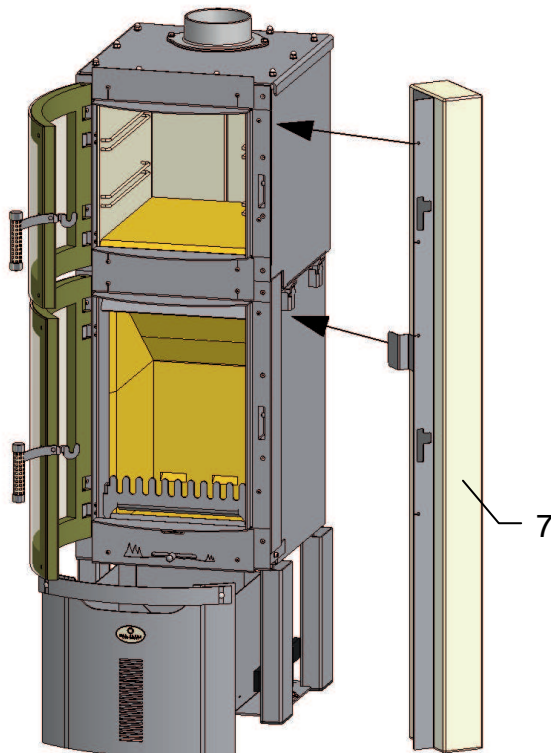
Die 4 Linsenkopfschrauben (8) je Seite vorne am Anbaurahmen lösen.



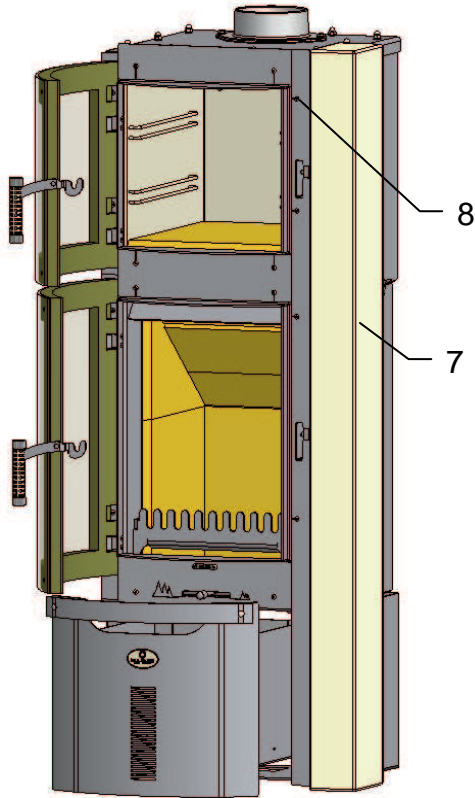
Die Klemmlasche (9) seitlich am Grundkörper durch entfernen der Sechskantschraube (10) herausnehmen und die Säule (7) vorsichtig ablegen.



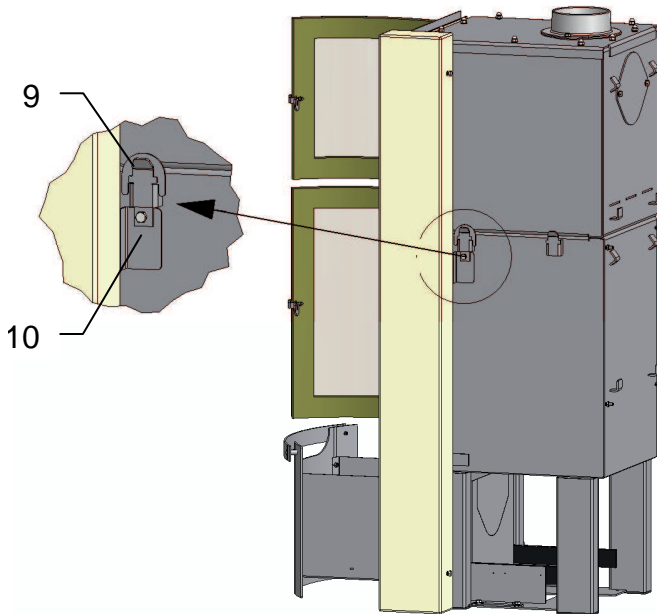
Den Kaminofen an den Aufstellungsort bringen und mit Wasserwaage prüfen.



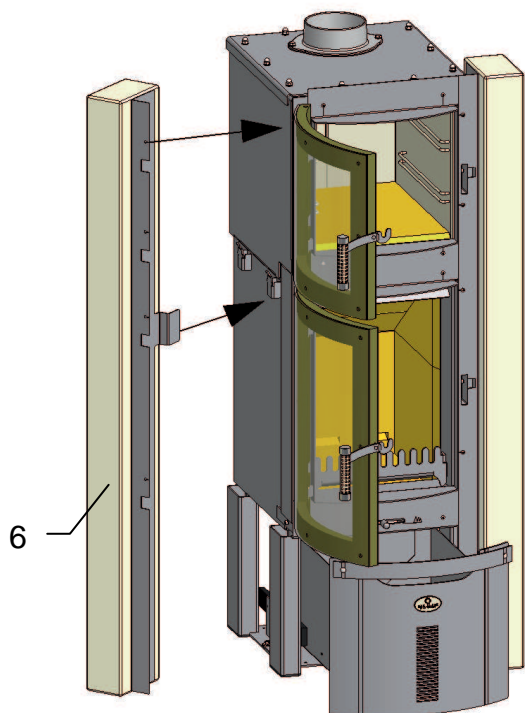
Den rechten Seitenstein (7) vorsichtig an den Ofen stellen.



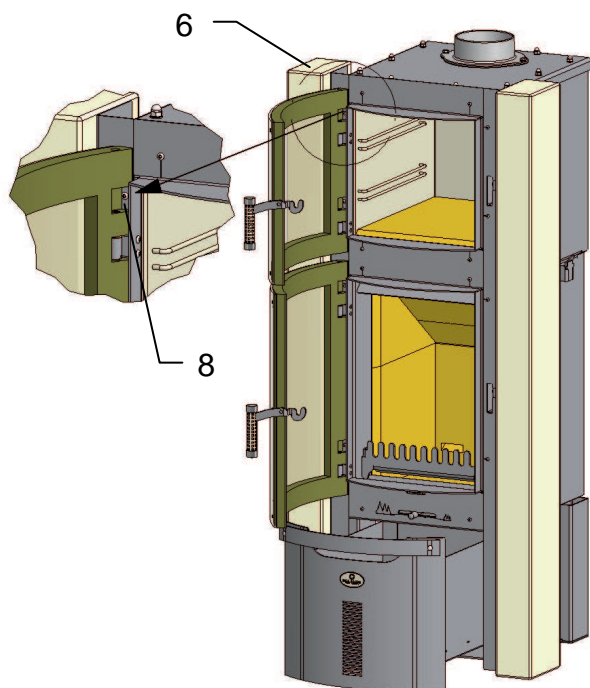
Mit den 4 Linsenkopfschrauben (8) den rechten Seitenstein (7) am Anbaurahmen befestigen.



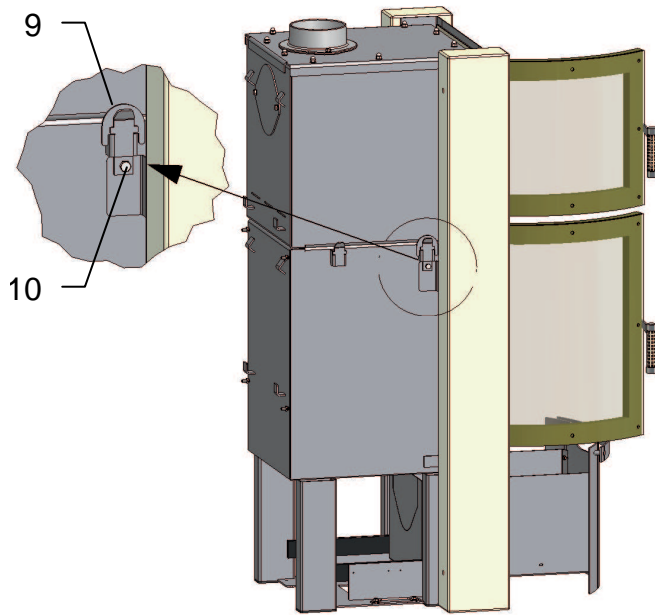
Die Klemmlasche (9) in die Öse stecken und mit der Sechskantschraube (10) festschrauben.



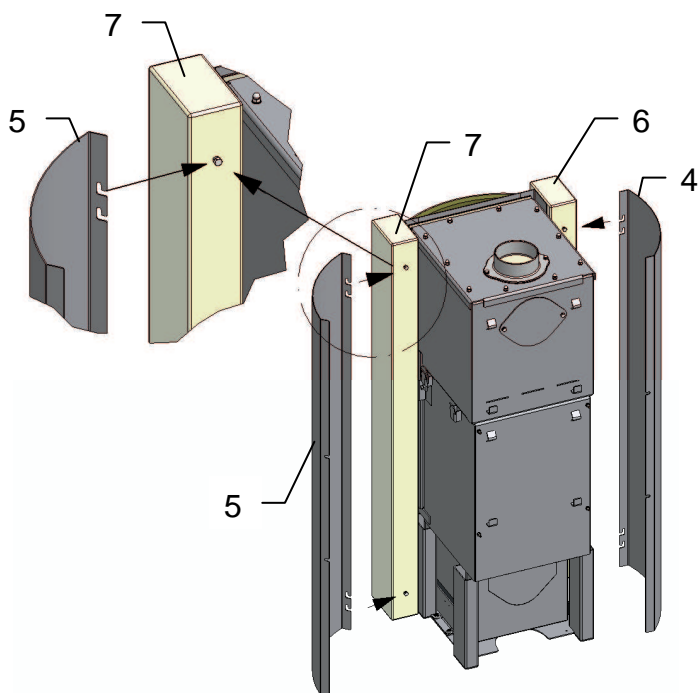
Den linken Seitenstein (6) vorsichtig an den Ofen stellen.



Mit den 4 Linsenkopfschrauben (8) den linken Seitenstein (6) am Anbaurahmen befestigen.

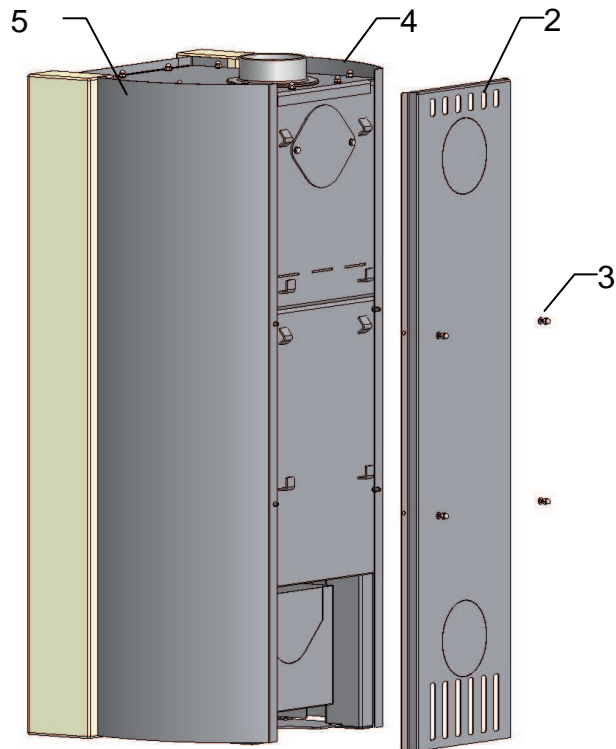


Die Klemmlasche (9) in die Öse stecken und mit der Sechskantschraube (10) festschrauben.



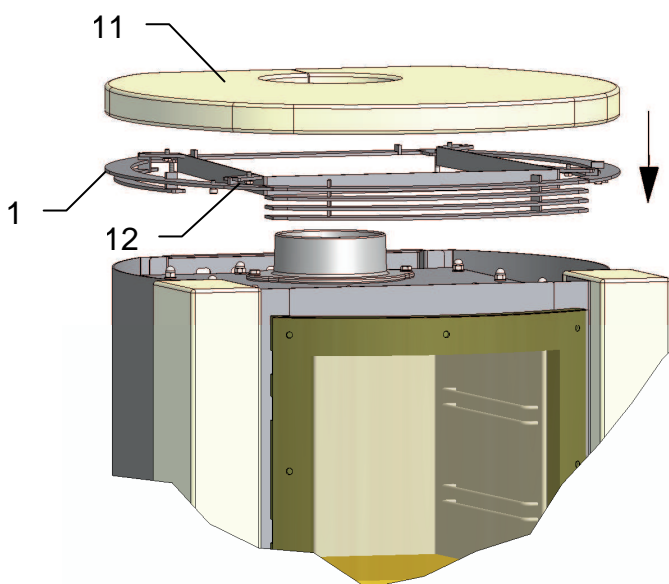
Die Seitenverkleidung (5) wird durch einhängen in die Schrauben an der Steinsäule (7) befestigt.

Die Montage der linken Verkleidung (4) an der Steinsäule (6) erfolgt analog



Die Rückwand (2) am Kaminofen mit den Hutmuttern und Beilagscheiben (3) festschrauben.

Dabei werden gleichzeitig die Seitenverkleidungen (4) und (5) mit dem Kaminofen verschraubt.



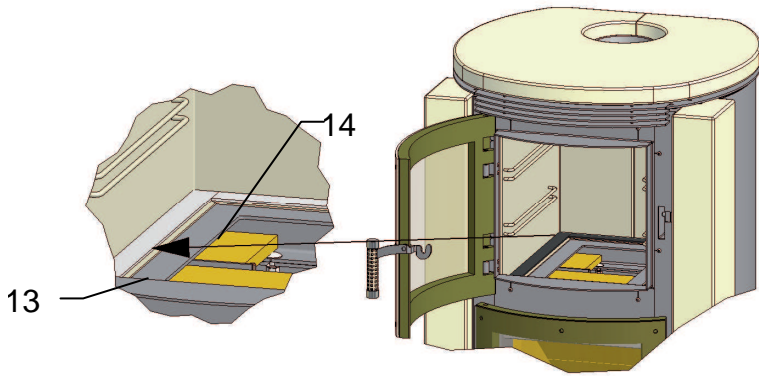
Die Relling (1) auf den Kaminofen auflegen.

Den Steindeckel (11) auf die Relling auflegen.
Dabei müssen die Fixierschrauben (12) in die Unterseite des Steindeckels einrasten.

Backfach

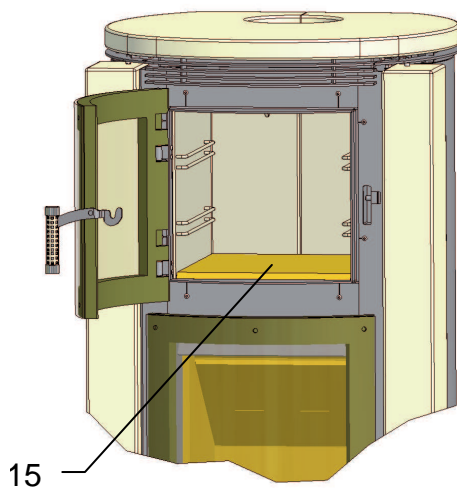
Vor dem Einbau des Backfachbodens die Position der 4 Flachdichtungen (13) prüfen.

Diese müssen an den Stoßstellen (14) bündig anliegen.



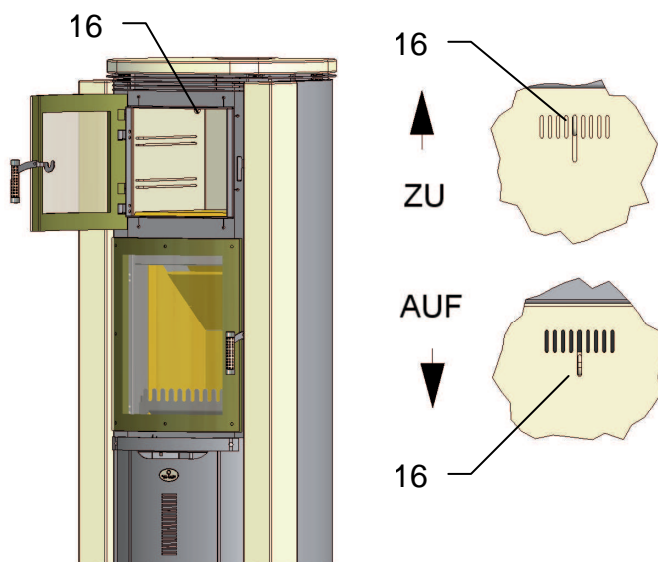
Beim Einlegen des Backfachbodens (15) darauf achten, dass die Flachdichtungen (13) nicht verschoben werden.

Die abgeschrägte Kante des Backfachbodens (15) zeigt vorne nach oben.



Im Backfach oben befindet sich der Dampfabzugsschieber (16).

Durch Ziehen nach vorne ist der Dampfabzug geschlossen
Durch Drücken nach hinten ist der Dampfabzug offen.



Schamotteeinbau siehe Kapitel 5



M A X B L A N K
H I G H Q U A L I T Y

**Bei Servicefragen wenden Sie sich bitte an Ihren Fachhändler
(siehe Händlerstempel)**

Max Blank GmbH - Klaus-Blank-Straße 1 - D-91747 Westheim
service@maxblank.com www.maxblank.com

Irrtümer, Änderungen in Konstruktion, Design, Farbtönen und Lieferumfang sowie Druckfehler vorbehalten.