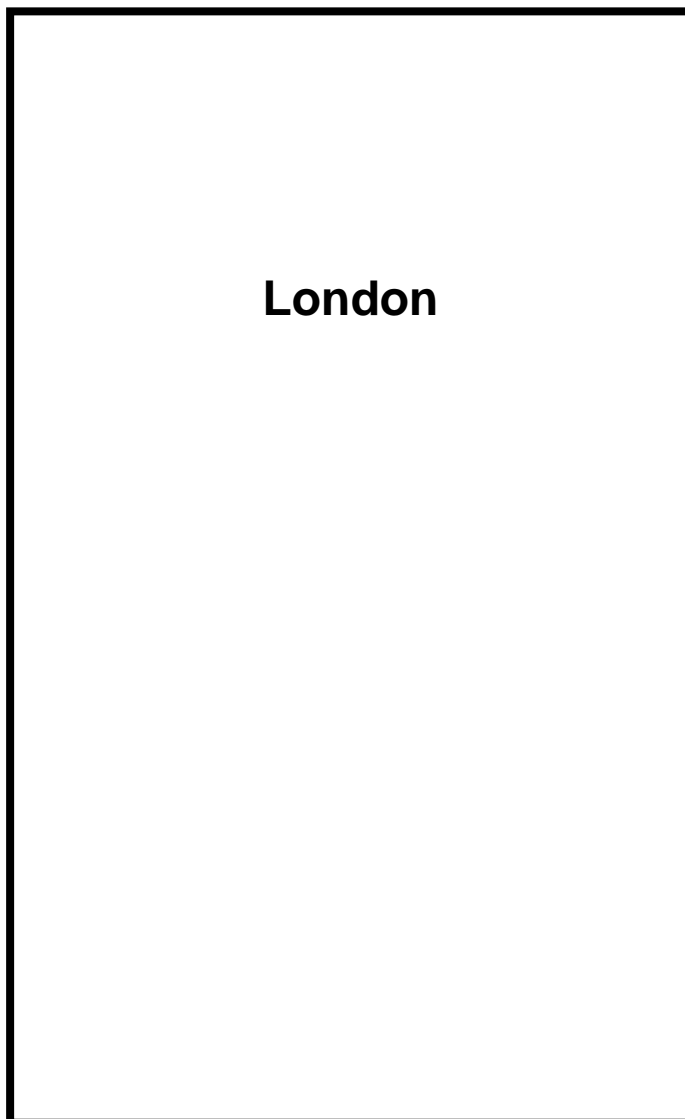


# MONTAGE-ANLEITUNG

Typenschild für Ihr Heizgerät



**London**

Bitte entnehmen Sie weitere wichtige  
Hinweise auf der nächsten Seite!



**MAX BLANK**  
HIGH QUALITY

# Anbringung des Typenschildes

**Der Gesetzgeber schreibt vor, das beigefügte Typenschild an Ihrem Heizgerät anzubringen. Die technischen Geräte-Daten müssen für die Abnahme durch den Schornsteinfeger am Heizgerät ersichtlich sein.**

Sie haben somit die freie Wahl, das Typenschild je nach Aufstellungssituation so anzubringen, dass es gut zu lesen und der ausgewählte Platz, gut in das Gesamtofenbild passt.

## **Vorgehensweise zur Anbringung des Typenschildes:**

1. Typenschild vom Umschlag entfernen
2. Anbringung des Schildes an einer ersichtlichen Stelle des Gerätes, je nach Aufstellungsart im unteren Bereich des Ofens an einer nicht allzu heißen Stelle.

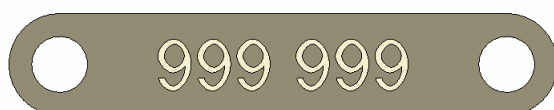
Unsere Empfehlung:

- a) am unteren Bereich der Rückwand
- b) am unteren Bereich der Seitenverkleidung
- c) an der Schublade
- d) am Stein – oder Stahlboard

3. Klebefolie abziehen und an die von Ihnen vorgesehene Stelle ankleben. Das Typenschild und der Klebefilm haben eine Hitzebeständigkeit von ca. 180°C.

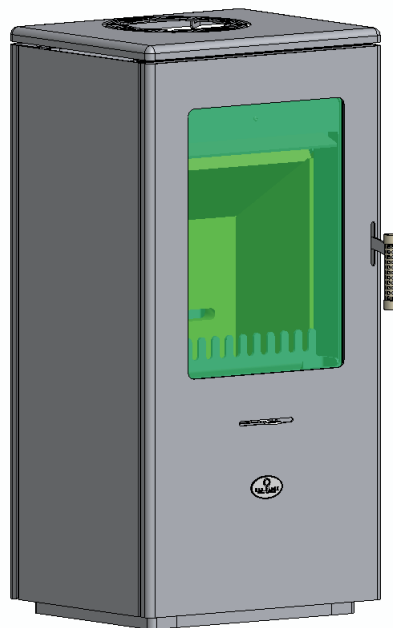
## **→ Seriennummer:**

Die Seriennummer des Heizgerätes finden Sie bei geöffneter Feuerraumtüre im unteren Bereich der Brennraumöffnung.



# MONTAGE-ANLEITUNG FÜR KAMINOFEN

**Modell: London**

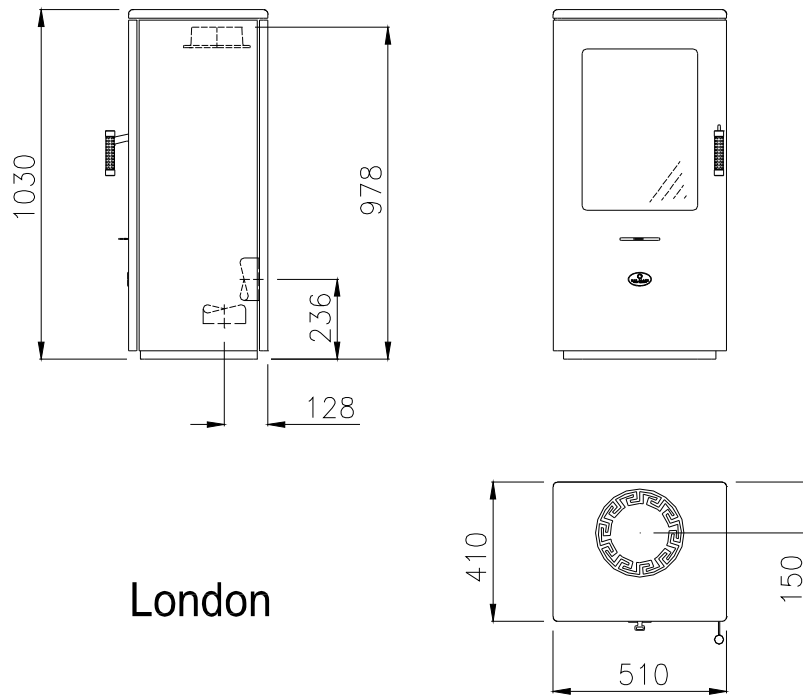


<b>Inhalt:</b>	<b>Seite</b>
<b>1 Datenblatt</b>	<b>4</b>
<b>2 Sicherheitsabstände</b>	<b>5</b>
<b>3 Luftschieberstellungen</b>	<b>5</b>
<b>4 Konformitätserklärung</b>	<b>6</b>
<b>5 Einbau der Schamotte</b>	<b>7</b>
<b>6 Reinigung</b>	<b>9</b>
<b>7 Montage</b>	<b>10</b>

**Technische Änderungen vorbehalten.  
Bewahren Sie Ihre Technische Anleitung gut auf!**

**Nationale und Europäische Normen, sowie die jeweils länderspezifischen  
Vorschriften (z.B. Landesbauordnungen und FeuVO) und die gültigen örtlichen  
Bestimmungen sind zu beachten!**

# 1 Datenblatt



London

Technische Daten	
Höhe	1030 mm
Breite	510 mm
Tiefe	410 mm
Gewicht ohne Schamotte	150 kg
Gewicht Schamotte	30 kg
Rauchrohrabgang	Ø 150 mm
Füllraumbreite	370 mm
Füllraumtiefe	270 mm
Heiztürbreite	510 mm
Heiztürhöhe	974 mm
Nennwärmeleistung	7,0 kW
Raumheizvermögen	70-250 m <sup>3</sup>
Raumwärmeleistung	7,0 kW

**max. Abbrandmenge: 2,6 kg / Stunde**

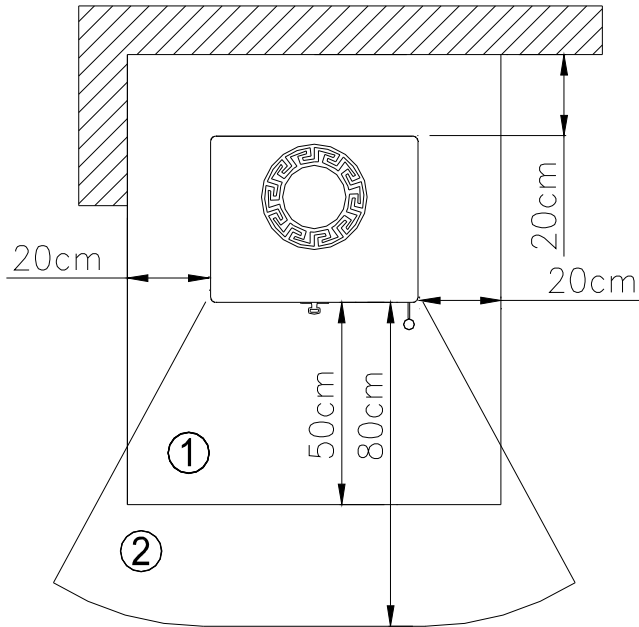
Prüfwerte nach DIN EN 13240	Scheitholz Buche
Wirkungsgrad	86,6 %
CO (13%O <sub>2</sub> )	1377 mg/m <sup>3</sup>
CO (13%O <sub>2</sub> )	0,11 %
Staub	19 mg/m <sup>3</sup>
Mittlere Abgastemperatur	153 °C

**Daten zur Schornsteinberechnung nach EN 13384**

Abgasmassenstrom	10,5 g/s
Abgastemperatur am Stutzen	270 °C
Mindestförderdruck	11 Pa

## 2 Sicherheitsabstände

Alle brennbaren Bauteile, Möbel und Gegenstände in der näheren Umgebung des Kaminofens sind gegen Hitzeeinwirkung zu schützen. Insbesondere sind die jeweils gültigen Landesvorschriften sowie die örtlich geltenden Vorschriften zu beachten.



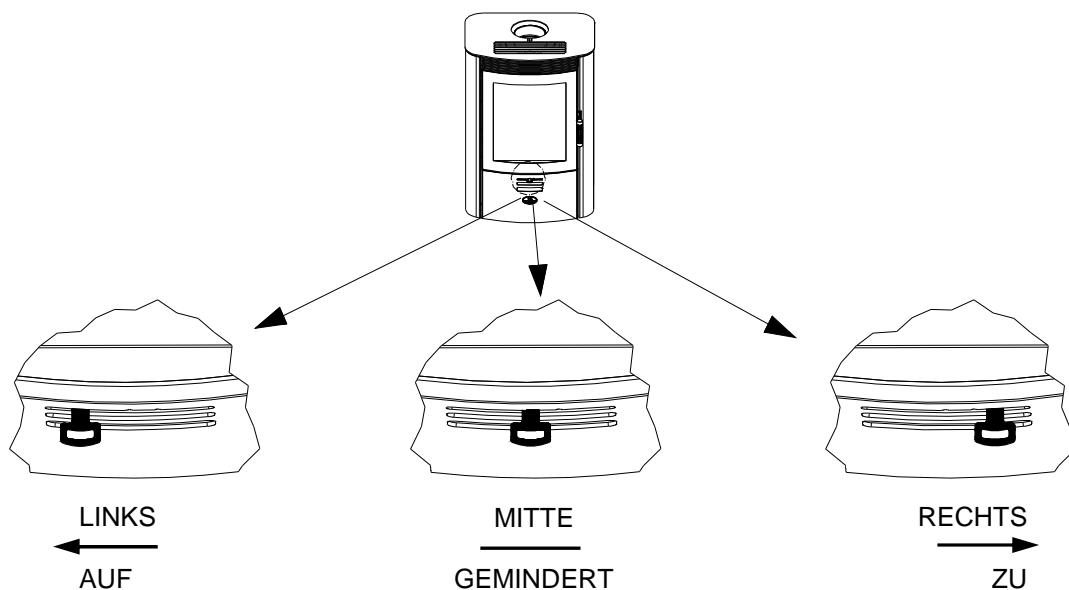
Im **Sichtbereich** des Feuers (Strahlungsbereich) muss ein Abstand von 80 cm zu brennbaren Bauteilen eingehalten werden.

**Seitlich** und **hinten** ist ein Abstand von 20 cm zu brennbaren Wänden einzuhalten.

Bei brennbaren Böden muss der Kaminofen auf eine Feuerschutzplatte aufgestellt werden, die, von der **Feuerraumöffnung** aus gemessen, **seitlich** mind. 20 cm und nach **vorne** mind. 50 cm überragt.

- |  |
|--|
| 1...Bodenplatte<br>2...Strahlungsbereich |
|--|

## 3 Luftschieberstellungen



## 4 Konformitätserklärung

Max Blank GmbH  
Klaus-Blank-Str. 1  
D-91747 Westheim

www.maxblank.com

erklärt in eigener Verantwortung, dass die Kaminofenserie KO-2/S die Anforderungen der EN 13240 erfüllt.

Das Produkt ist bestimmungsgemäß zur Beheizung des Aufstellungsraumes geschaffen.

Zum ordnungsgemäßen Betrieb des Produktes und zur Aufrechterhaltung der Gewährleistung ist die Aufstellungs- und Bedienungsanleitung zu beachten.

Die Typprüfung erfolgte bei folgender unabhängiger Prüfstelle:

Versuchs- und Forschungsanstalt der Hafner Österreichs  
Österreichischer Kachelofenverband  
Dassanowskyweg 8  
A-1220 Wien

Westheim, den 13.08.2008



Max Blank  
Geschäftsleitung

### Folgende Prüfnormen und Anforderungen werden erfüllt:

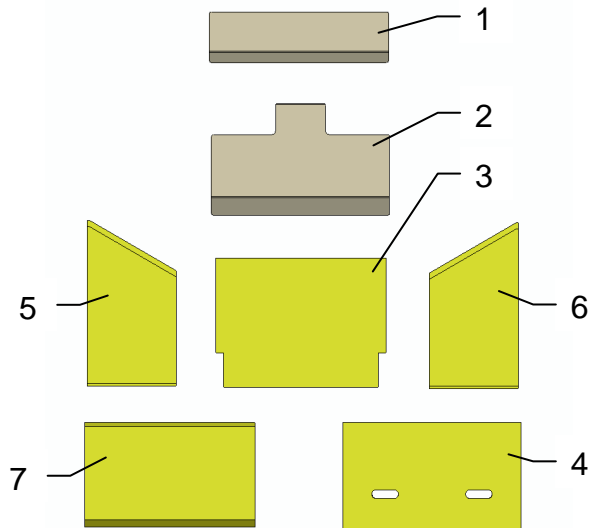
- EN 13240
- 1.BImSchV Stufe 1
- DINplus
- Regensburg
- München
- Österreich Art.15a B-VG
- Schweiz LRV VKF No.11744
- Russland GOST

	
 MAX BLANK HIGH QUALITY	Max Blank GmbH Klaus-Blank-Str.1 D-91747 Westheim
09	
<b>EN 13240: 2005</b> <b>Raumheizer: Typ KO-2</b> <b>Modell: siehe Typenschild</b> Zeitbrandfeuerstätte für geschlossenen Betrieb Abstand zu brennbaren Bauteilen: seitlich: 20 cm hinten: 20 cm vorne: 80 cm Nennwärmeleistung: 7,0 kW Raumwärmeleistung: 7,0 kW Abgastemperatur am Stutzen: 270°C Zulässige Brennstoffe: Scheitholz CO-Emission(13%O <sub>2</sub> ): 0,11 % CO-Emission(13%O <sub>2</sub> ): 1377 mg/m <sup>3</sup> Mittlere Abgastemperatur: 153°C Wirkungsgrad: 86,6 % Staub: 19 mg/m <sup>3</sup> VKF No.11744	
<small>Gerät ist für eine Mehrfachbelegung des Schornsteins geeignet Lesen und befolgen Sie die Bedienungsanleitung Ausschließlich empfohlene Brennstoffe verwenden</small>	

Das hier abgebildete Typenschild entspricht dem Original (ausgenommen Modellname) und befindet sich auf der Titelseite dieser Anleitung.

## 5 Einbau der Schamotte

Die für den Kaminofen konzipierten Schamotteteile werden nicht mit Mörtel, Kleber oder ähnlichen Materialien ausgemauert. Die einzelnen Schamottesteine werden wie folgt beschrieben in der richtigen Reihenfolge in den Brennraum eingesetzt. Dabei ist auf den richtigen Sitz der Schamotte zu achten, um eine einwandfreie Funktion des Ofens zu gewährleisten.

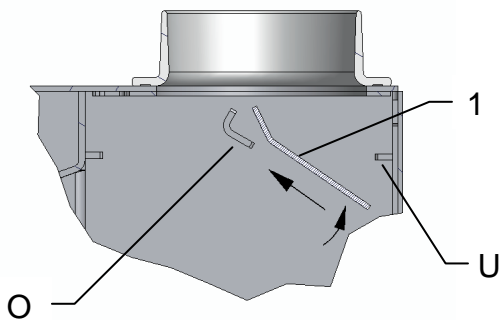


Prüfen der Schamottesteine und Umlenkplatten auf Vollständigkeit.

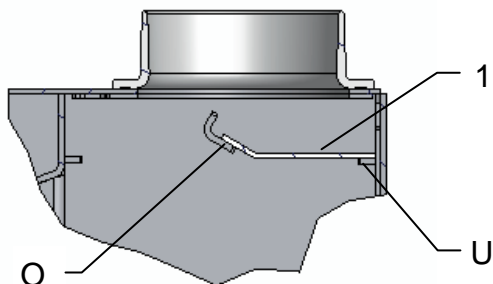
Schamottesteine und Umlenkplatten griffbereit neben Kaminofen legen.

Ofentür öffnen und mit geeignetem Hilfsmittel (z.B. Holzbrett) gegen selbsttätiges Schließen sichern.

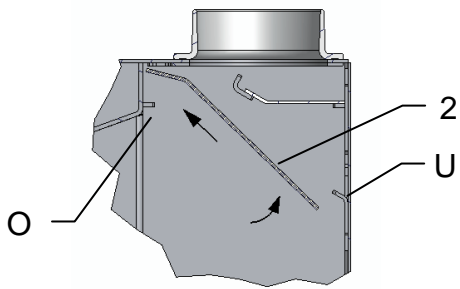
Brennraumboden auf Verunreinigungen prüfen und evtl. säubern



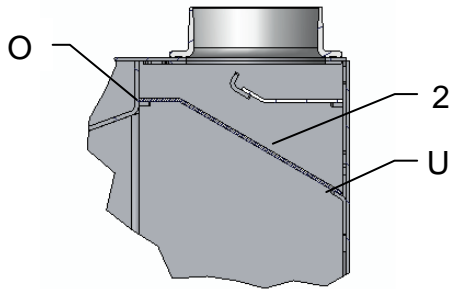
Umlenkplatte (1) wie abgebildet einbauen.



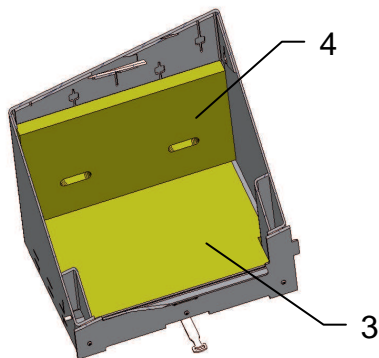
Umlenkplatte (1) wie abgebildet auf obere Auflageplatte (O) und hinteren Aufwinkwinkel(U) ablegen.



Umlenkplatte (2) wie abgebildet einbauen.

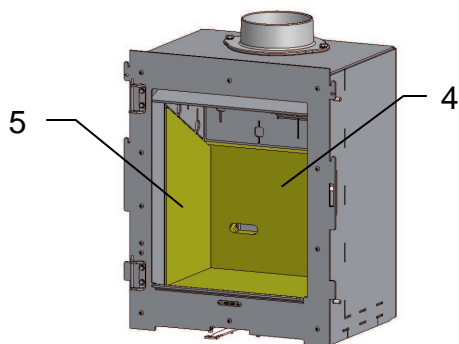


Umlenkplatte (2) wie abgebildet auf oberer Auflageplatte (O) und hinteren Auflegewinkel(U) ablegen.

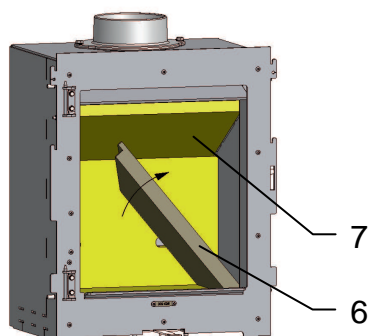


Bodenplatte (3) mit Sichtseite nach oben entsprechend der Ofenkontur einlegen und nach vorne schieben.

Rückwandstein (4) mit Sichtseite zum Feuerraum einsetzen und ausmitteln.



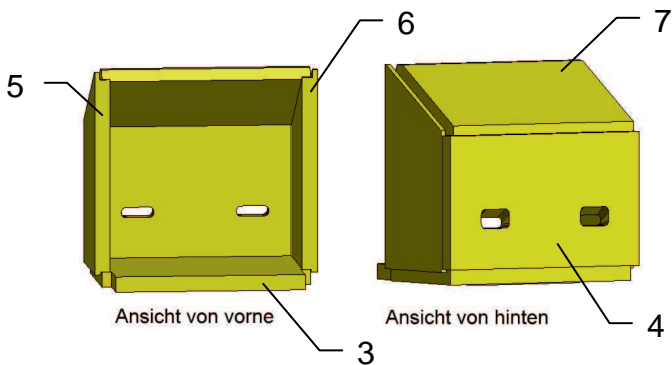
Linken Seitenstein (5) mit Schräge zum Rückwandstein (4) einsetzen und an die Feuerraumseitenwand schieben.



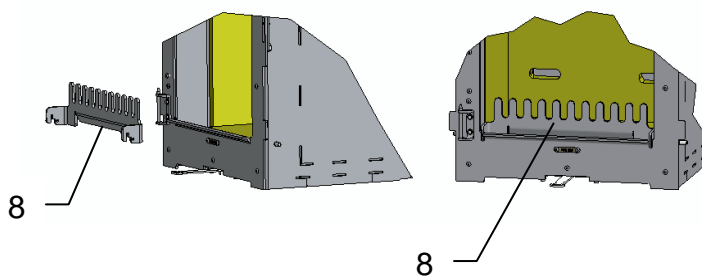
Rechten Seitenstein (6) so in den Feuerraum legen, dass dieser nur nach oben gekippt werden muss.

Deckelplatte (7) mit den seitlichen Falzen nach unten auf den linken Seitenstein (5) auflegen und den rechten Seitenstein (6) aufstellen.





Schamotteeinbau prüfen!  
Es dürfen keine offenen Fugen  
vorhanden sein.



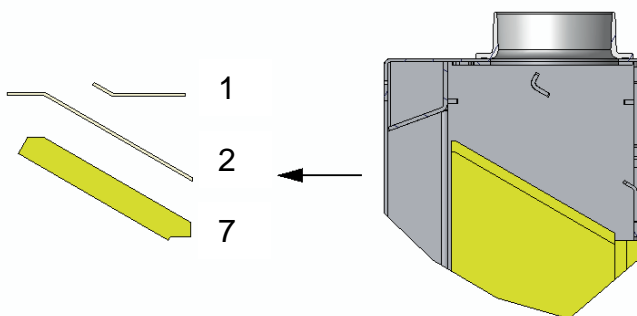
Feuerbock (8) einsetzen.

**Der Ausbau der Schamotte erfolgt  
in umgekehrter Reihenfolge.**

## 6 Reinigung

Zum gründlichen Reinigen des Feuerraumes kann die Schamotteauskleidung in umgekehrter Reihenfolge wie in Kapitel 5 beschrieben ausgebaut werden. Dadurch kann der Feuerraum und die Verbrennungsluftöffnungen noch besser gereinigt werden.

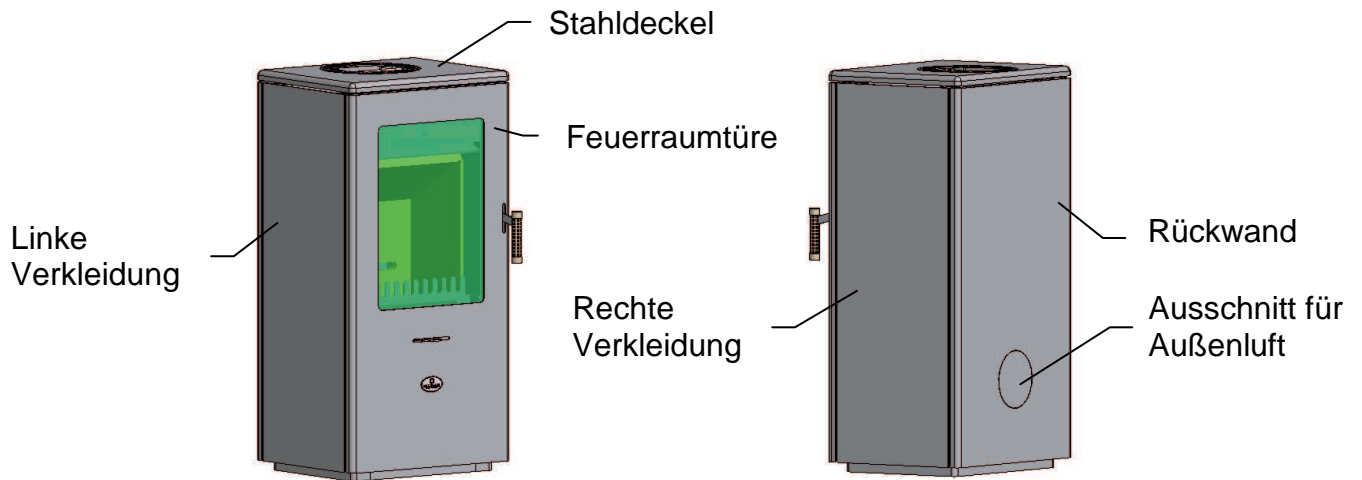
Zum Reinigen der Rauchrohre können Sie die Umlenkplatten im Kaminofen herausnehmen und dadurch den entfernten Russ von den Rauchrohren im Brennraum entnehmen.



Zum Reinigen der Ofenrohre können  
die Umlenkplatten (1) und (2), sowie  
die Deckelplatte (7) entfernt werden.

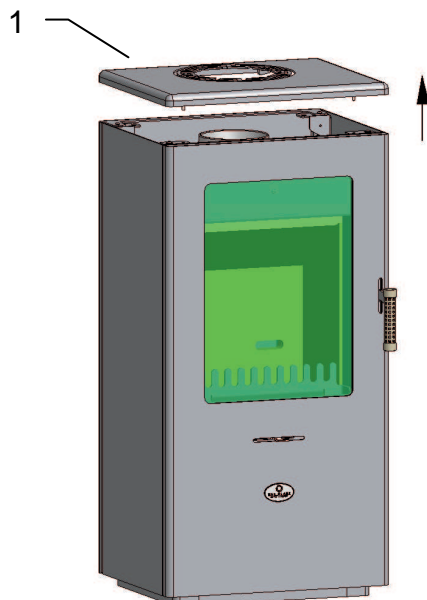
Somit hat man freien Zugang zum  
Rauchrohrstutzen.

## 7 Montage: Kaminofen London



### **Achtung!**

Alle Verkleidungselemente mit besonderer Sorgfalt handhaben!  
Nicht gegen andere Teile oder Gegenstände stoßen!  
Verkleidungselemente nicht auf Ecken und Kanten absetzen!  
Zum Ablegen der Teile weiche Unterlagen (z.B. Karton) verwenden!

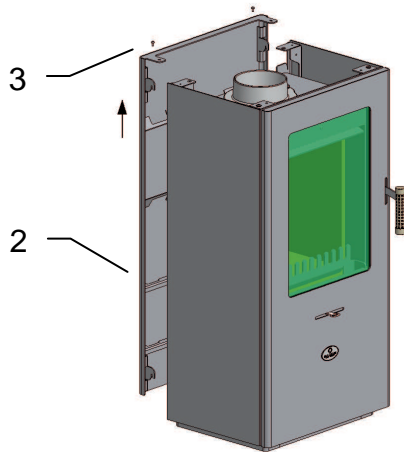


Werkzeug zur Ofenmontage:

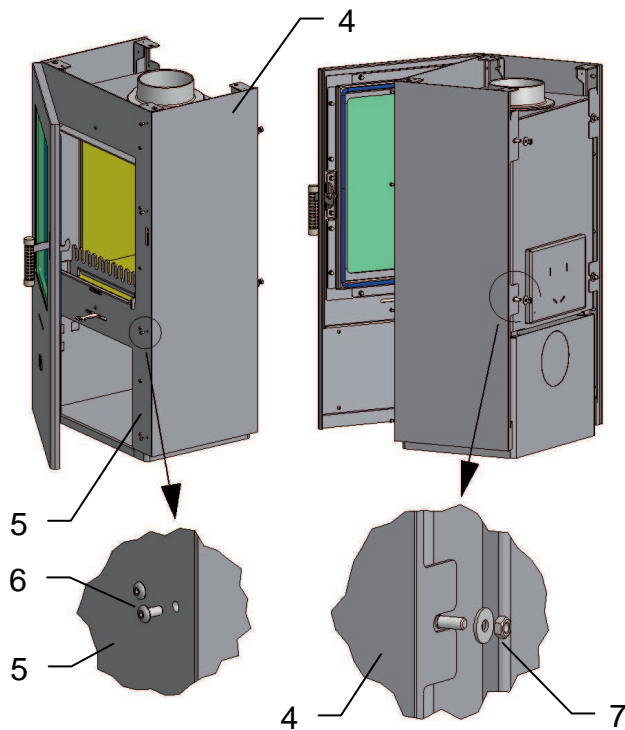
- Wasserwaage
- Sechskantschraubendreher SW3
- Maulschlüssel SW13
- Maulschlüssel SW10

Den Kaminofen vorsichtig aus dem Transportgestell auspacken.

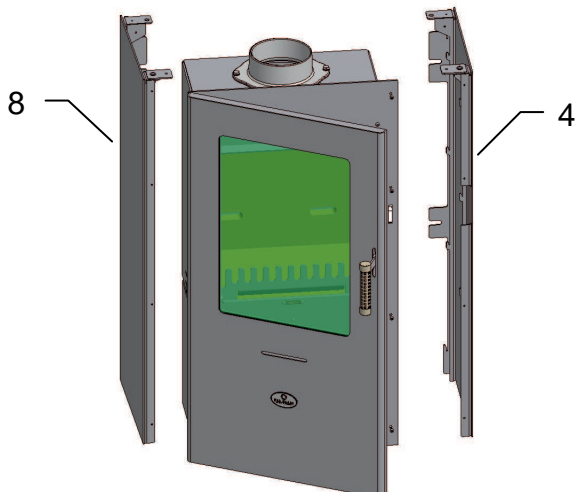
Den Stahldeckel (1) vom Kaminofen abnehmen.



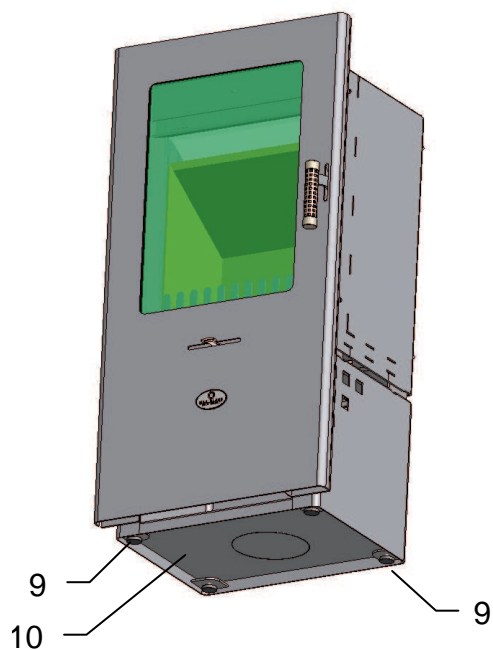
Vor dem Aushängen der Rückwand (2) die beiden Schrauben (3) lösen.



Zur Demontage der rechten Verkleidung (4) die vier äußeren Schrauben (6) an der Frontplatte (5) entfernen.  
Auf der hinteren Seite die zwei Muttern (7) lösen und die Seitenverkleidung (4) abnehmen.

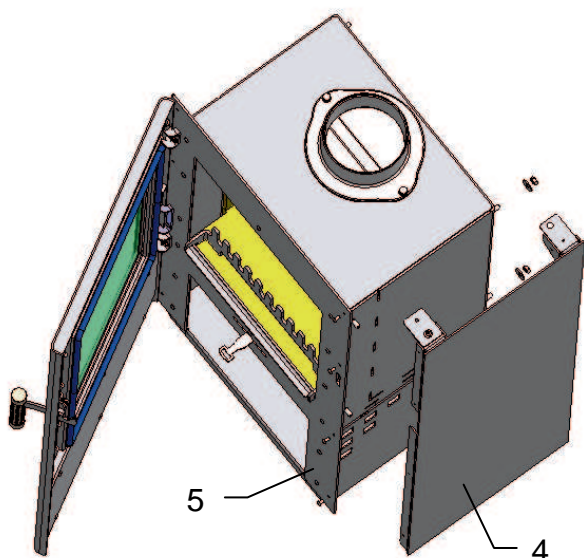


Die Demontage der linken Verkleidung (8) erfolgt wie bei der rechten Verkleidung (4).

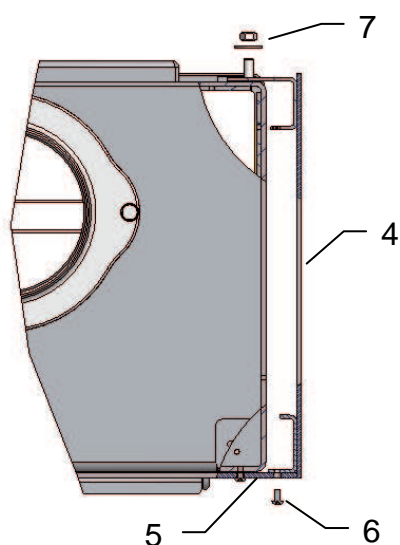


Den Kaminofen an den Aufstellungsort bringen und mit Wasserwaage prüfen.

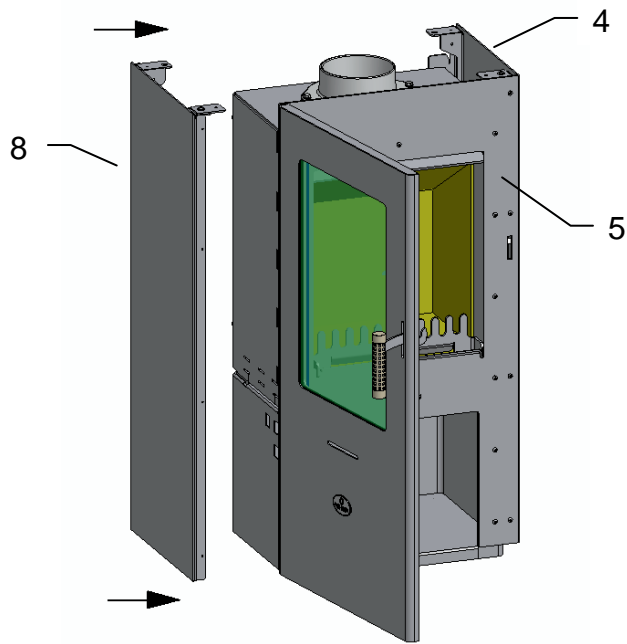
Bei Bedarf den Kaminofen mit Hilfe der Stellfüße (9) im Sockel (10) ausrichten.



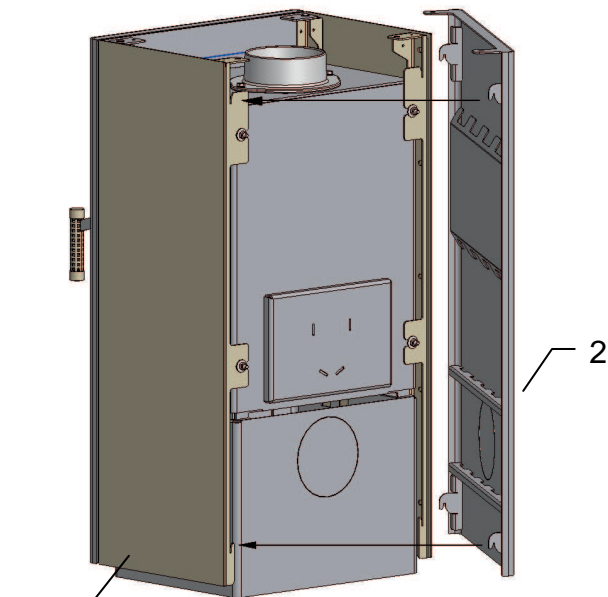
Zur Montage der rechten Verkleidung (4) diese an der Frontplatte (5) anliegen lassen und mit den vier Schrauben (6) festschrauben.



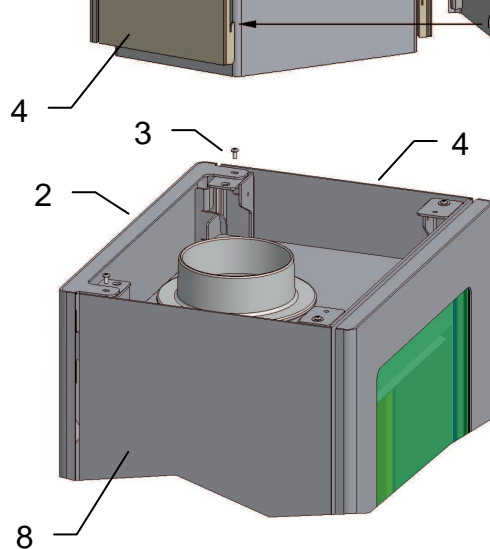
Die hintere Seite der rechten Verkleidung (4) mit zwei Muttern (7) befestigen.



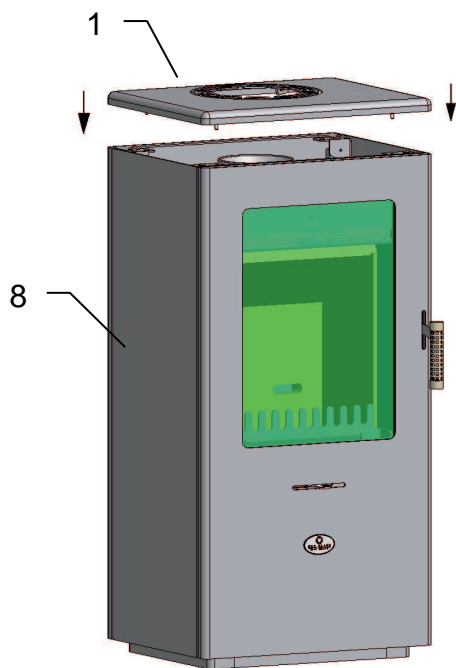
Die Montage der linken Verkleidung (8) erfolgt analog wie die rechte Verkleidung (4).



Die Rückwand (2) mit den Haken in die Schlitze der beiden Verkleidungen (4) und (8) einhängen.



Die Rückwand (2) wird mit zwei Schrauben (3) mit den Verkleidungen (4) und (8) verschraubt.



Den Stahldeckel (1) auf den Kaminofen legen.

Dabei müssen die Bolzen an der Unterseite des Deckels (1) in die Bohrungen am Kaminofen einrasten. Mit den Gewindescheiben und Muttern auf den Bolzen kann die Höheneinstellung des Deckels (1) vorgenommen werden.

**Schamotteeinbau siehe Kapitel 5**

**Notizen:**

---

---

---

---

---

---

---

---

---

---

---

---

---

---

---

---

---

---

---

---

---

---

---



**M A X B L A N K**  
HIGH QUALITY

**Bei Servicefragen wenden Sie sich bitte an Ihren Fachhändler  
(siehe Händlerstempel)**

**Max Blank GmbH - Klaus-Blank-Straße 1 - D-91747 Westheim**  
service@maxblank.com      www.maxblank.com

Irrtümer, Änderungen in Konstruktion, Design, Farbtönen und Lieferumfang sowie Druckfehler vorbehalten.