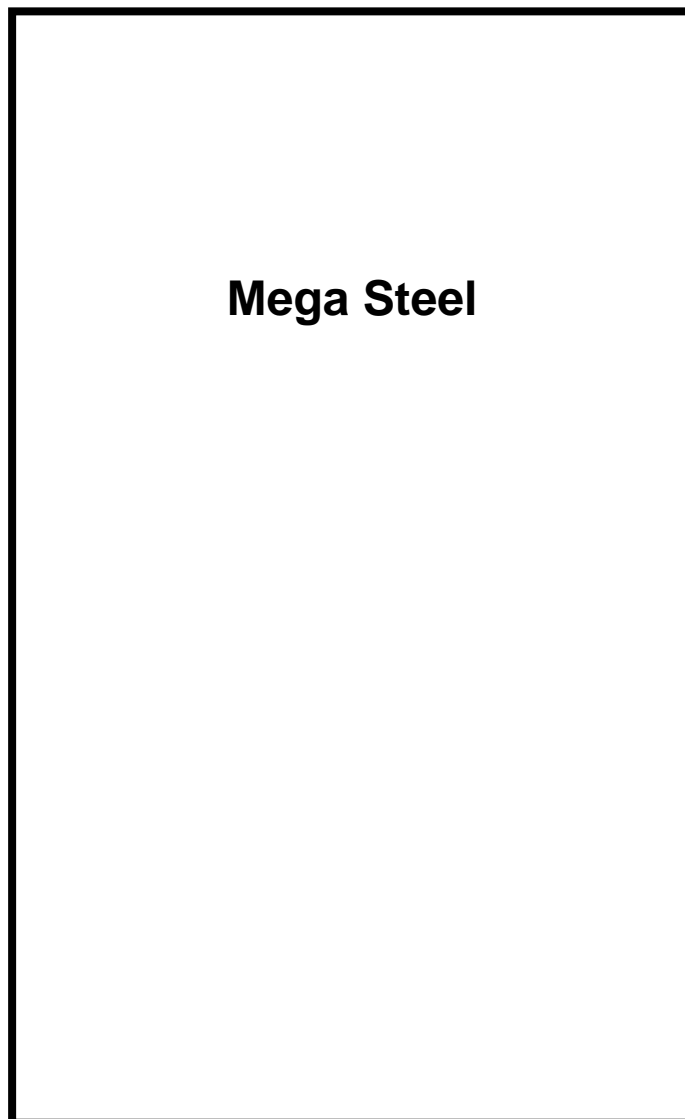


MONTAGE-ANLEITUNG

Typenschild für Ihr Heizgerät



Mega Steel

Bitte entnehmen Sie weitere wichtige
Hinweise auf der nächsten Seite!



MAX BLANK
HIGH QUALITY

Anbringung des Typenschildes

Der Gesetzgeber schreibt vor, das beigefügte Typenschild an Ihrem Heizgerät anzubringen. Die technischen Geräte-Daten müssen für die Abnahme durch den Schornsteinfeger am Heizgerät ersichtlich sein.

Sie haben somit die freie Wahl, das Typenschild je nach Aufstellungssituation so anzubringen, dass es gut zu lesen und der ausgewählte Platz, gut in das Gesamtofenbild passt.

Vorgehensweise zur Anbringung des Typenschildes:

1. Typenschild vom Umschlag entfernen
2. Anbringung des Schildes an einer ersichtlichen Stelle des Gerätes, je nach Aufstellungsart im unteren Bereich des Ofens an einer nicht allzu heißen Stelle.

Unsere Empfehlung:

- a) am unteren Bereich der Rückwand
 - b) am unteren Bereich der Seitenverkleidung
 - c) an der Schublade
 - d) am Stein – oder Stahlboard
3. Klebefolie abziehen und an die von Ihnen vorgesehene Stelle ankleben. Das Typenschild und der Klebfilm haben eine Hitzebeständigkeit von ca. 180°C.

→ Seriennummer:

Die Seriennummer des Heizgerätes finden Sie bei geöffneter Feuerraumtüre im unteren Bereich der Brennraumöffnung.



MONTAGE-ANLEITUNG FÜR KAMINOFEN

Modell: Mega Steel



Mega Steel
mit Glasdeckel
und Glassockelplatte



Mega Steel
mit Natursteindeckel



Mega Steel
mit Stahldeckel

Inhalt:

Seite

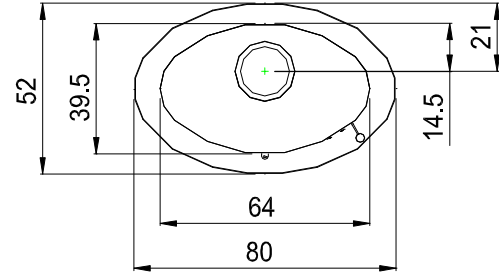
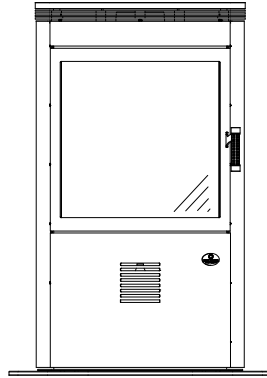
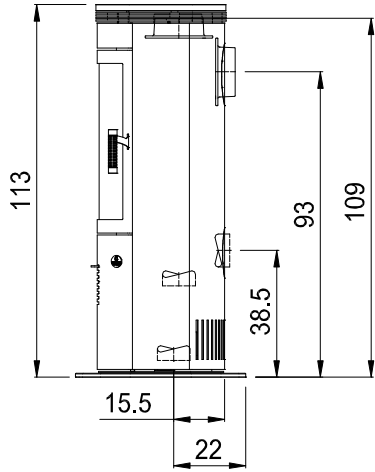
1	Datenblatt	4
2	Sicherheitsabstände	6
3	Luftschieberstellungen	7
4	Konformitätserklärung	8
5	Einbau der Schamotte	9
6	Reinigung	12
7	Montage: Kaminofen	13
8	Außenluftanschluß	18
9	Zubehör	18

Technische Änderungen vorbehalten.

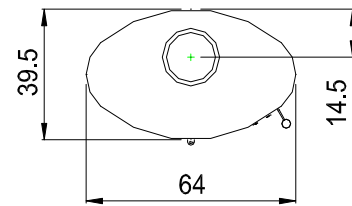
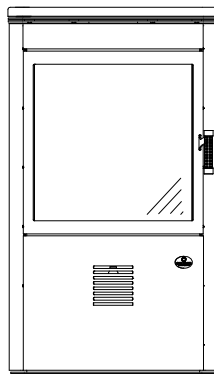
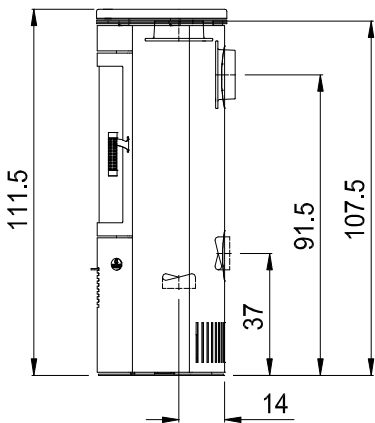
Bitte lesen Sie Ihre Technische Anleitung und die beiliegende Aufstellungs- und Bedienungsanleitung aufmerksam durch und bewahren diese gut auf!

Nationale und Europäische Normen, sowie die jeweils länderspezifischen Vorschriften (z.B. Landesbauordnungen und FeuVO) und die gültigen örtlichen Bestimmungen sind zu beachten

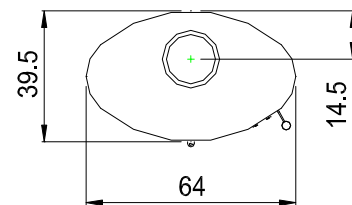
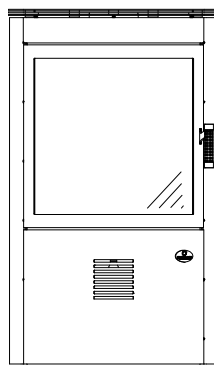
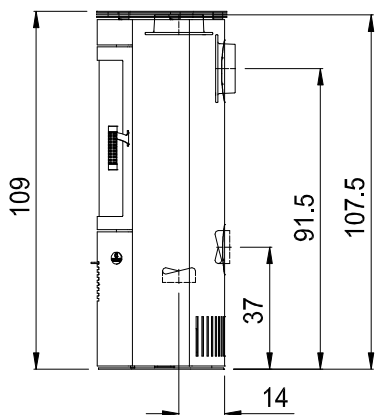
1 Datenblatt (Maße in cm)



Mega Steel
mit Glasdeckel
und Glassockelplatte



Mega Steel
mit Steindeckel



Mega Steel
mit Stahldeckel

Technische Daten	Mega Steel - Glas	Mega Steel - Stein	Mega Steel - Stahl
Höhe	113 cm	111,5 cm	109 cm
Breite	80 cm	64 cm	64 cm
Tiefe	52 cm	39,5 cm	39,5 cm
Gesamtgewicht	178 kg	166 kg	156 kg
Gewicht Schamotte	20 kg	20 kg	20 kg
Rauchrohrstutzen	Ø 150 mm	Ø 150 mm	Ø 150 mm
Außenluftanschluß	Ø 100 mm	Ø 100 mm	Ø 100 mm
Füllraumbreite	44 cm	44 cm	44 cm
Füllraumtiefe	23 cm	23 cm	23 cm
Heiztürhöhe	55,5 cm	55,5 cm	55,5 cm
Heiztürbreite	55 cm	55 cm	55 cm
Feuerscheibenhöhe	47,5 cm	47,5 cm	47,5 cm
Feuerscheibenbreite	49 cm	49 cm	49 cm
Nennwärmeleistung	7,0 kW / 7,5 kW ¹⁾	7,0 kW / 7,5 kW ¹⁾	7,0 kW / 7,5 kW ¹⁾
Raumheizvermögen	70-250 m ³	70-250 m ³	70-250 m ³
Raumwärmeleistung	7,0 kW / 7,5 kW ¹⁾	7,0 kW / 7,5 kW ¹⁾	7,0 kW / 7,5 kW ¹⁾

max. Abbrandmenge: 2,5 kg / Stunde	
Prüfwerte nach DIN EN 13229	Zeitbrandfeuerstätte
Zulässige Brennstoffe	Scheitholz, Holzbrikett
Wirkungsgrad	75,1 % / 80,0 % ¹⁾
CO (13%O ₂)	1094,5 mg/m ³
CO (13%O ₂)	0,088 %
Staub	30,3 mg/m ³
Mittlere Abgastemperatur	280 °C / 225 °C ¹⁾
NO _x (13%O ₂)	147,8 mg/m ³

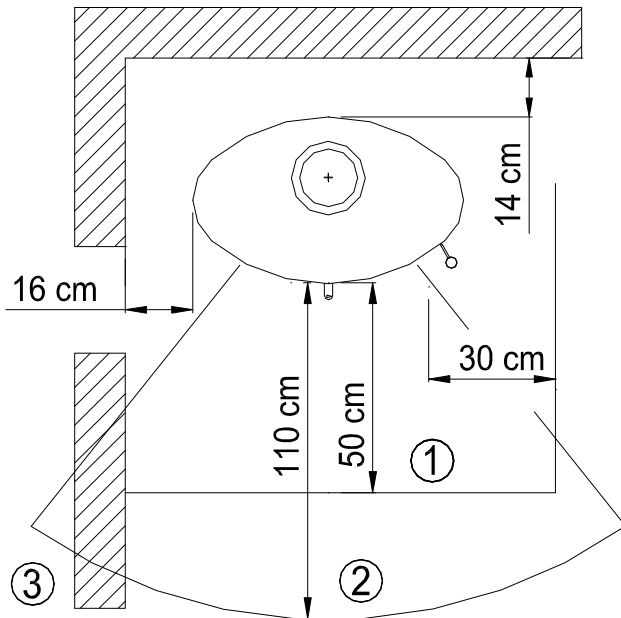
Daten zur Schornsteinberechnung nach EN 13384	
Abgasmassenstrom	7,7 g/s
Abgastemperatur am Stutzen	355 °C / 300 °C ¹⁾
Mindestförderdruck	12 Pa
für Mehrfachbelegung des Schornsteins geeignet	

1) wenn Rohrstück von 0,75 m Länge Bestandteil des Heizgerätes ist

(Alle Angaben sind Prüfstandswerte)

2 Sicherheitsabstände

Alle brennbaren Bauteile, Möbel und Gegenstände in der näheren Umgebung des Kaminofens sind gegen Hitzeeinwirkung zu schützen. Insbesondere sind die jeweils gültigen Landesvorschriften sowie die örtlich geltenden Vorschriften zu beachten.



- 1...Feuerschutzplatte
- 2...Strahlungsbereich
- 3...Seitenwand

Im **Strahlungsbereich** der Feuerscheibe muss ein Abstand von 110 cm zu brennbaren Bauteilen eingehalten werden. Im Strahlungsbereich ist eine Seitenwand nicht zulässig.

Seitlich ist ein Abstand von 16 cm und **hinten** von mind. 14 cm zu brennbaren Wänden einzuhalten.

Bei einem brennbaren Fußboden ist dieser mit einer Feuerschutzplatte zu schützen, die von der **Feuerraumöffnung** aus gemessen, **seitlich** mind. 30 cm und nach **vorne** mind. 50 cm den Fußboden abdeckt.

Bei der Wahl der Bodenplatten sind die örtlichen Bestimmungen und die Genehmigung des Schornsteinfegers zu beachten.

Weitere Hinweise

Mit Einhaltung der Sicherheitsabstände zu brennbaren und schützenswerten Bauteilen erfüllen Sie die Feuerungsverordnung (FeuVo) der Bundesländer, die die Vorschriften zur Aufstellung der Feuerungsanlagen regelt.

Zu nicht brennbaren Bauteilen kann der Abstand verringert werden.

Trotz Einhaltung obiger Sicherheitsabstände kann es bei empfindlichen Wandmaterialien zu Verfärbungen kommen, die jedoch keinen Anspruch auf Garantieleistungen gewähren.

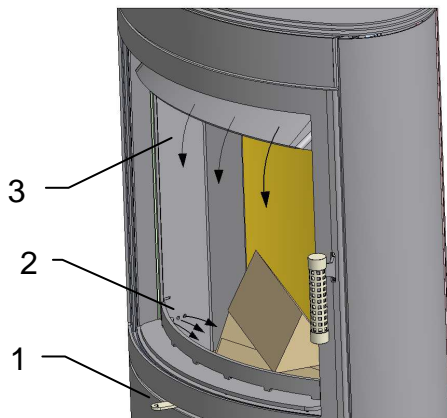
Ihr Kaminofen ist eine **Zeitbrandfeuerstätte**.

Der Kaminofen sollte deshalb weder deutlich noch dauerhaft überlastet werden.

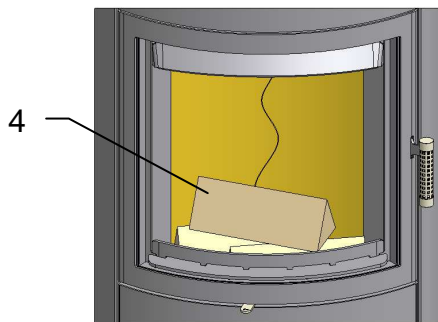
Im Normalbetrieb des Kaminofens bleibt der Heitzürgriff kühl. Sollte der Heitzürgriff dennoch einmal zu heiß werden, dann verwenden Sie einen Schutzhandschuh.

Der Mindestförderdruck beträgt 12 Pa. Der **maximale Förderdruck** beträgt 20 Pa. Über 20 Pa Unterdruck ist eine Förderdruckbegrenzung vorzunehmen.

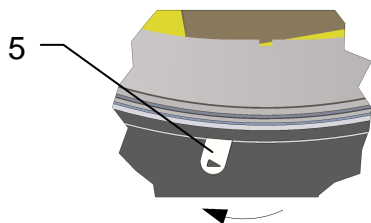
3 Luftschieberstellungen



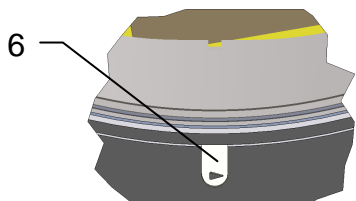
Die für den Abbrand benötigte Verbrennungsluft wird über den Luftschieber (1) geregelt. Mit dem Luftschieber (1) wird die Primärluft (2) und die Sekundärluft (3) mit einem Hebel geregelt.



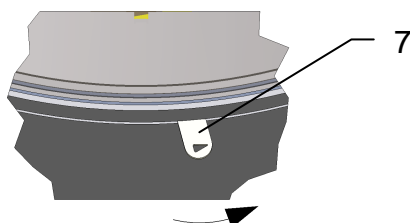
Der Abbrand einer Brennstoffmenge (4) von 1,6 bis 1,7 kg (entspricht ca. 3 Stk. Holzsplit) dauert je nach Brennstoffqualität, Schornstein- und Witterungsbedingungen ca. 40 bis 45 Minuten. Nach Abbrand und Erreichen der Grundglut kann eine neue Brennstoffmenge aufgelegt werden.



Luftschieber ganz links (5), gemäß dem Pfeilsymbol:
→ Verbrennungsluft geöffnet



Luftschieber mitte (6):
→ in dieser Position wird die Nennlast erreicht



Luftschieber ganz rechts (7):
→ Verbrennungsluft geschlossen

4 Konformitätserklärung

Max Blank GmbH
Klaus-Blank-Str. 1
D-91747 Westheim

www.maxblank.com

erklärt in eigener Verantwortung, dass die Kaminofenserie KO3-S2 die Anforderungen der EN 13240 erfüllt.

Das Produkt ist bestimmungsgemäß zur Beheizung des Aufstellungsraumes geschaffen.

Zum ordnungsgemäßen Betrieb des Produktes und zur Aufrechterhaltung der Gewährleistung ist die Aufstellungs- und Bedienungsanleitung zu beachten.

Die Typprüfung erfolgte bei folgender unabhängiger Prüfstelle:

DBI-Gastechnologisches Institut gGmbH Freiberg
DVGW-Prüflaboratorium Energie
Halsbrücker Str. 34
D-09599 Freiberg
Kennziffer: 1721



Westheim, den 06.06.2012



Max Blank
Geschäftsleitung

Folgende Prüfnormen und Anforderungen werden erfüllt:

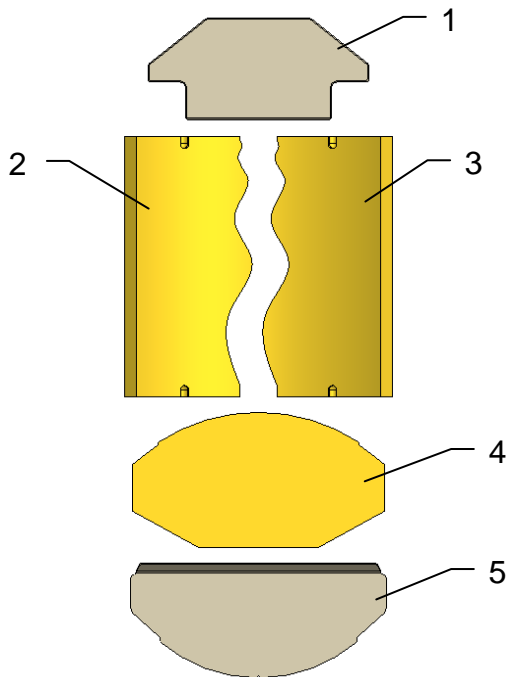
- EN 13240
- 1.BImSchV Stufe 2
- BStV München
- BStV Regensburg
- FBStVO Aachen
- Österreich Art.15a B-VG
- Schweiz LRV VKF No. beantragt

	
 MAX BLANK HIGH QUALITY	Max Blank GmbH Klaus-Blank-Str.1 D-91747 Westheim
12	
EN 13240: 2005 Raumheizer: KO3-S2 Modell: siehe Typenschild	
Zeitbrandfeuerstätte für geschlossenen Betrieb	
Abstand zu brennbaren Bauteilen:	
	seitlich: 16 cm hinten: 14 cm vorne: 110 cm
Nennwärmeleistung:	7,0 kW / 7,5 kW
Raumwärmeleistung:	7,0 kW / 7,5 kW
Abgastemp. am Stutzen:	355°C / 300°C*
Zul. Brennstoffe:	Scheitholz, Holzbrikett
CO-Emission(13%O ₂):	0,088 %
CO-Emission(13%O ₂):	1094,5 mg/m ³
Mittlere Abgastemperatur:	280°C / 225°C*
Wirkungsgrad:	75,1 % / 80,0 %*
Staub:	30,3 mg/m ³
VKF No.:	
<small>Gerät ist für eine Mehrfachbelegung des Schornsteins geeignet Lesen und befolgen Sie die Bedienungsanleitung Ausschließlich empfohlene Brennstoffe verwenden *) mit Rohrstück von mind. 0,75 m.</small>	

Das hier abgebildete Typenschild entspricht dem Original (ausgenommen Modellname) und befindet sich auf der Titelseite dieser Anleitung.

5 Einbau der Schamotte

Die für den Kaminofen konzipierten Schamotteteile werden nicht mit Mörtel, Kleber oder ähnlichen Materialien ausgemauert. Die einzelnen Schamottesteine werden wie folgt beschrieben in der richtigen Reihenfolge in den Brennraum eingesetzt. Dabei ist auf den richtigen Sitz der Schamotte zu achten, um eine einwandfreie Funktion des Ofens zu gewährleisten.



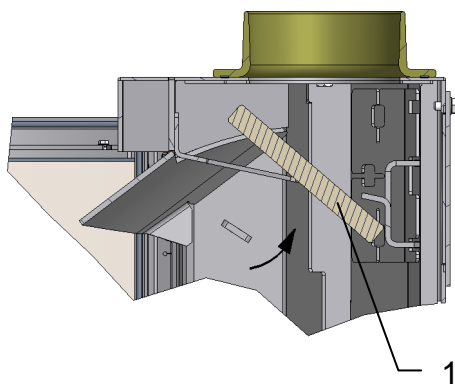
Prüfen der Schamottesteine und Umlenkplatten auf Vollständigkeit.

Schamottesteine und Umlenkplatten griffbereit neben den Kaminofen legen.

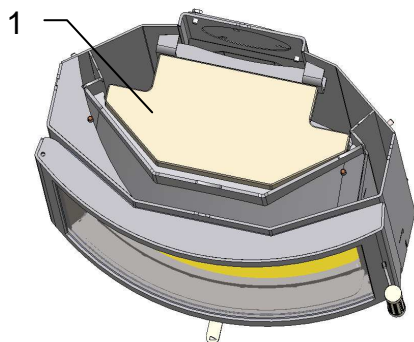
Ofentür öffnen und mit geeignetem Hilfsmittel (z.B. Holzbrett) gegen selbsttätiges Schließen sichern.

Brennraumboden auf Verunreinigungen prüfen und evtl. säubern

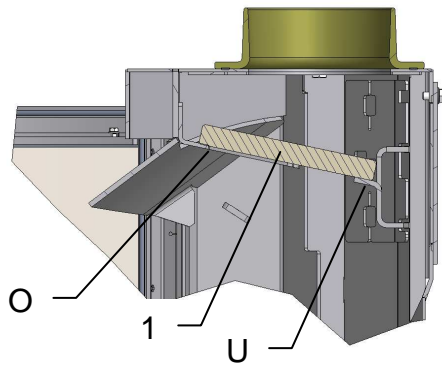
Den Feuersims (6) ausbauen.



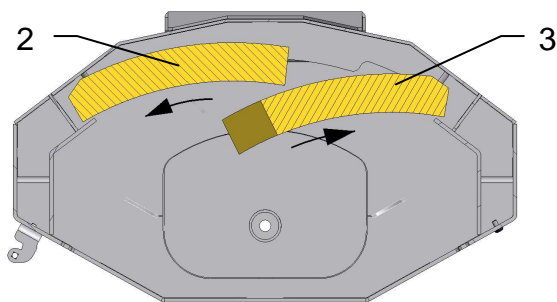
Obere Umlenkplatte (1) wie abgebildet einbauen.



Darauf achten, dass die Umlenkplatte (1) wie abgebildet eingelegt wird

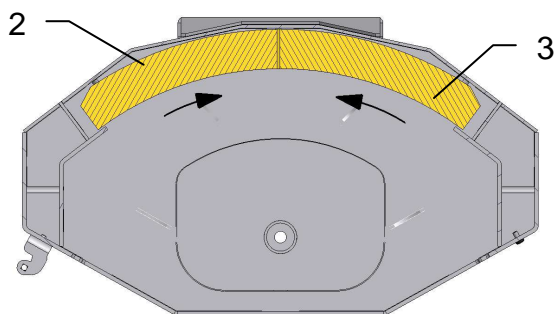


Umlenkplatte (1) wie abgebildet auf obere Auflagefläche (O) und hinteren Auflegewinkel (U) ablegen.

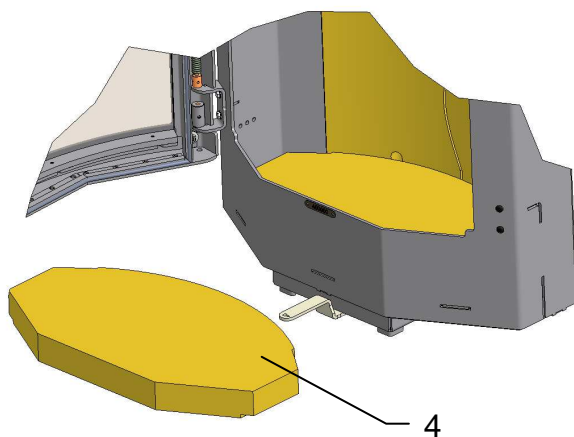


Den linken Schamottestein (2) wie abgebildet einsetzen und ganz auf die linke Seite schieben.

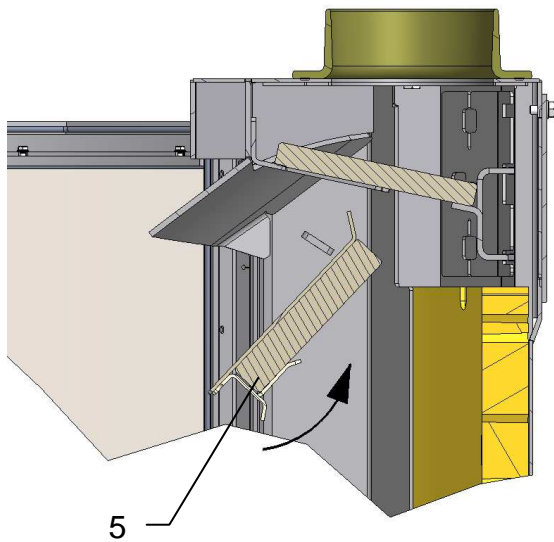
Den rechten Schamottestein (3) wie abgebildet einbauen.



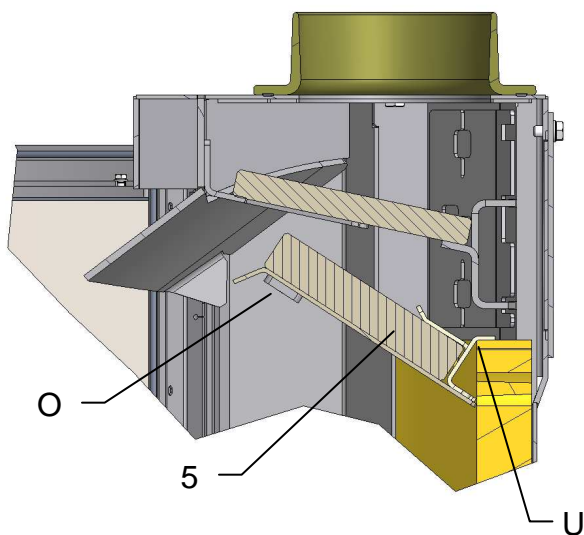
Nach dem Einbau der beiden Schamottesteine (2) und (3) diese zusammenschieben und mittig ausrichten.



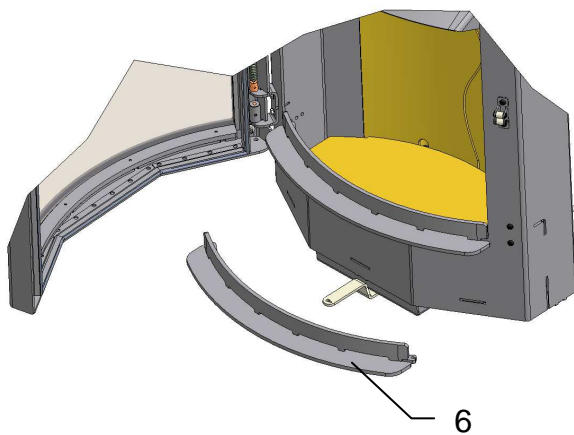
Feuerraumboden (4) gemäß Bild einsetzen und nach hinten schieben.



Umlenkplatte (5) wie abgebildet senkrecht halten, in den Feuerraum einführen und hinter den seitlichen Auflagen nach oben schieben, bis die hintere Lasche auf den Rückwand-Steinen aufliegt.



Die Umlenkplatte (5) muss wie abgebildet auf der oberen Ablage (O) und hinten mit der Lasche (U) auf den Schamotteplatten aufliegen.



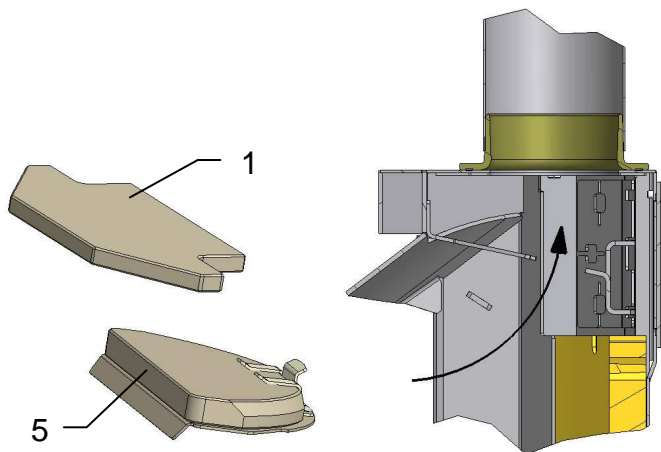
Feuerbock (6) einsetzen.

Der Ausbau der Schamotte erfolgt in umgekehrter Reihenfolge.

6 Reinigung

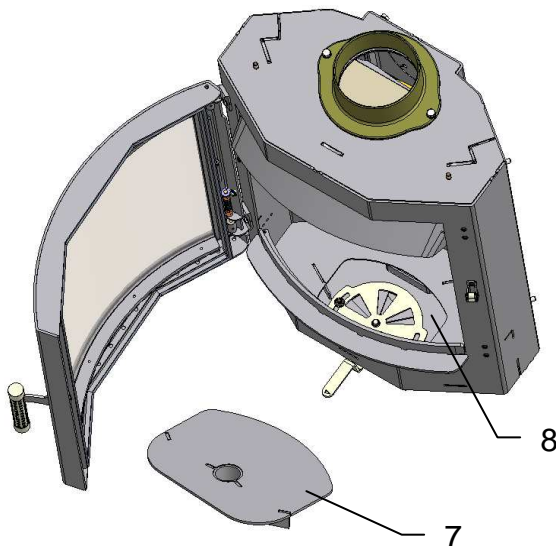
Zum gründlichen Reinigen des Feuerraumes kann die Schamotteauskleidung in umgekehrter Reihenfolge wie in Kapitel 5 beschrieben ausgebaut werden. Dadurch kann der Feuerraum und die Verbrennungsluftöffnungen noch besser gereinigt werden.

Zum Reinigen der Rauchrohre können Sie die Umlenkplatten im Kaminofen herausnehmen und dadurch den entfernten Russ von den Rauchrohren im Brennraum entnehmen.



Zum Reinigen der Ofenrohre die beiden Umlenkplatten (1) und (5) ausbauen.

Somit hat man freien Zugang zum Rauchrohrstutzen.

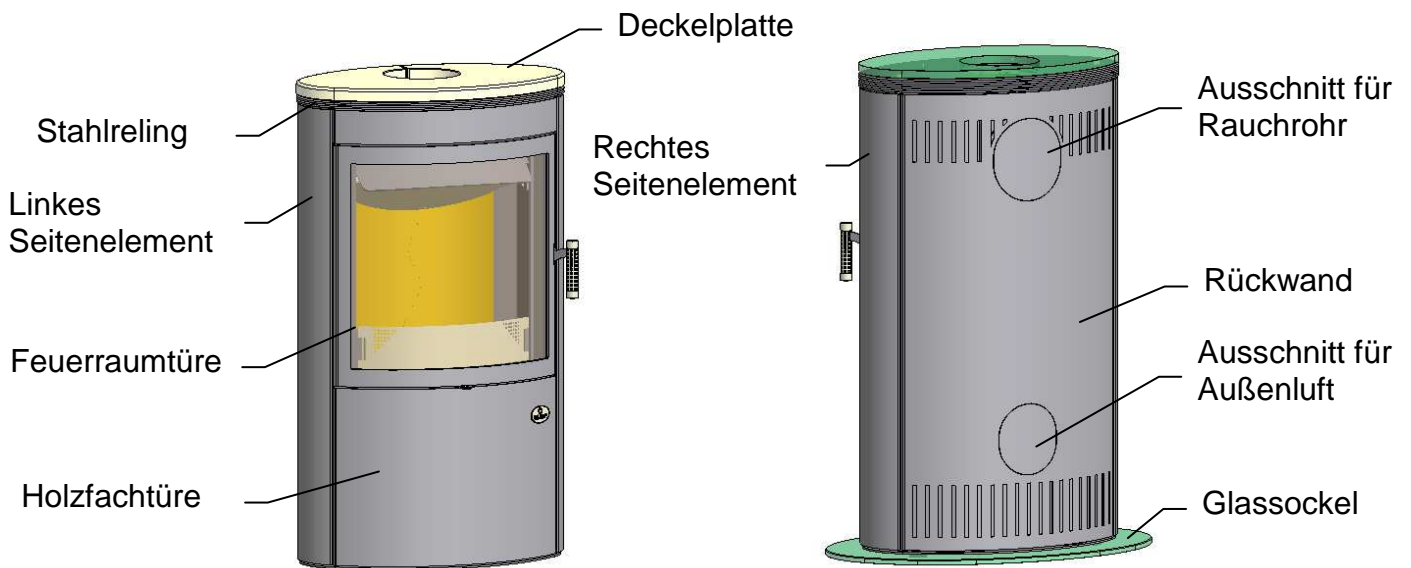


Zum Reinigen der Brennkammer den Bodenstein ausbauen.

Den Revisionsdeckel (7) entnehmen.

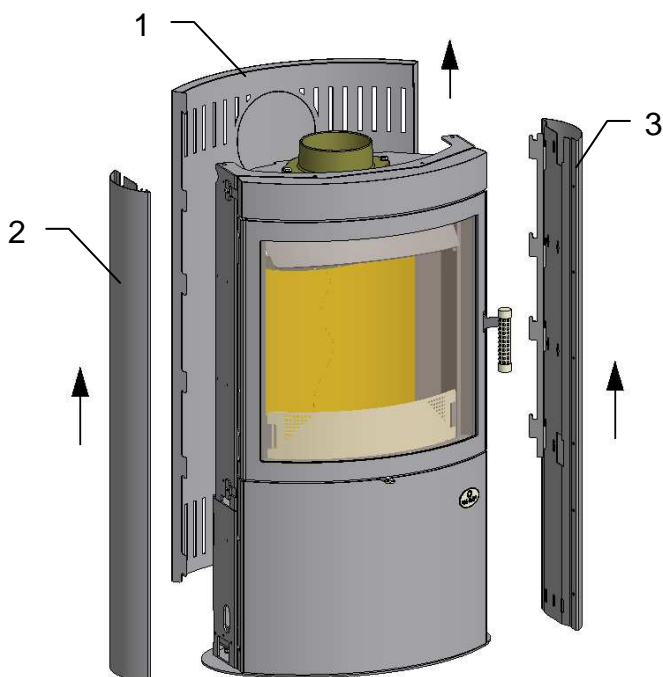
Den Brennraumboden und die Luftkanäle (8) mit einem geeigneten Staubsauger säubern.

7 Montage: Kaminofen Mega Steel



Achtung!

Alle Verkleidungselemente mit besonderer Sorgfalt handhaben!
 Nicht gegen andere Teile oder Gegenstände stoßen!
 Verkleidungselemente nicht auf Ecken und Kanten absetzen!
 Zum Ablegen der Teile weiche Unterlagen (z.B. Karton) verwenden!



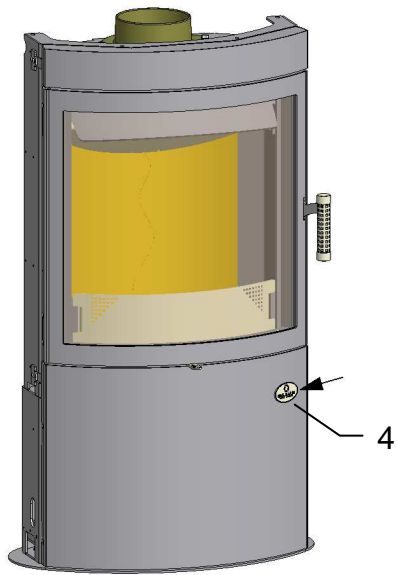
Werkzeug zur Ofenmontage:

- Wasserwaage
- Sechskantschraubendreher SW3
- Sechskantschraubendreher SW4
- Maulschlüssel SW13
- Maulschlüssel SW8

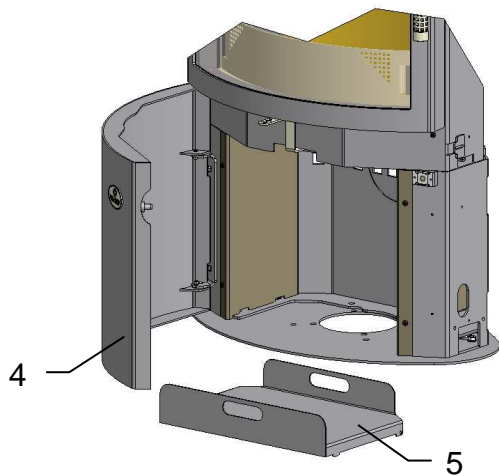
Den Kaminofen vorsichtig aus dem Transportgestell auspacken.

Die Rückwand (1) durch Anheben aushängen.

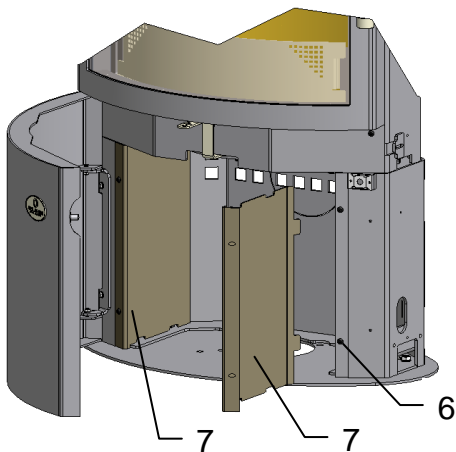
Das linke Seitenelement (2) und das rechte Seitenelement (3) aushängen.



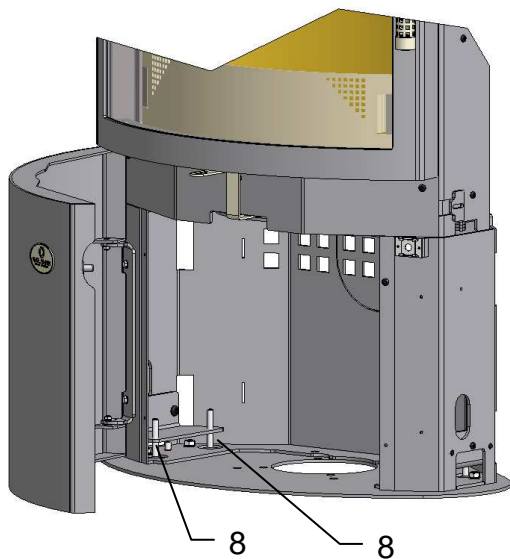
Durch Drücken auf das Logo wird die Holzfachtüre (4) geöffnet.



Die Holzlege (5) aus dem Holzfach entnehmen.

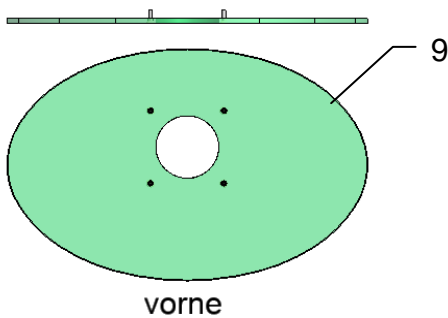


Die beiden Innenverkleidungen (7) durch Lösen der Linsenkopfschrauben (6) abnehmen.



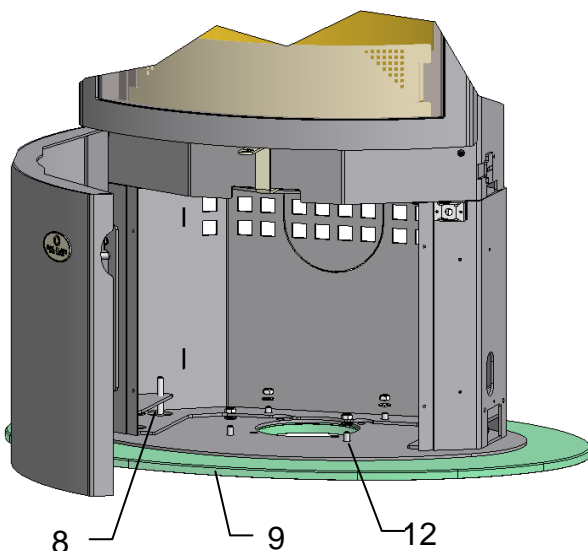
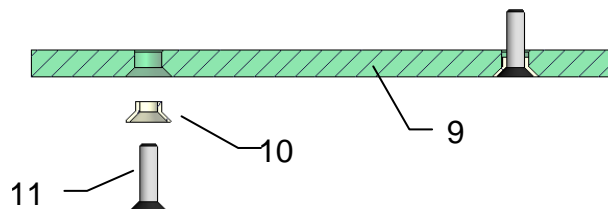
Den Kaminofen an den Aufstellungsort bringen und mit der Wasserwaage auf waagrechte Position prüfen.

Bei Bedarf den Kaminofen mit Hilfe der Stellfüße (8) ausrichten.



Glasbodenplatte

Die 4 Senkschrauben (11) mit den Schutzhülsen (10) in die 4 Senkbohrungen der Glasbodenplatte (9) stecken.

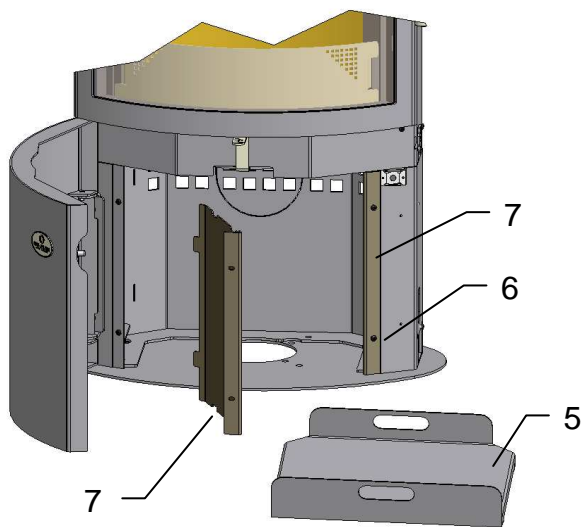


Den Kaminofen auf die Glasbodenplatte (9) stellen.

Mit 4 Sechskantmutter (12) die Glasbodenplatte (9) mit dem Kaminofen verschrauben.

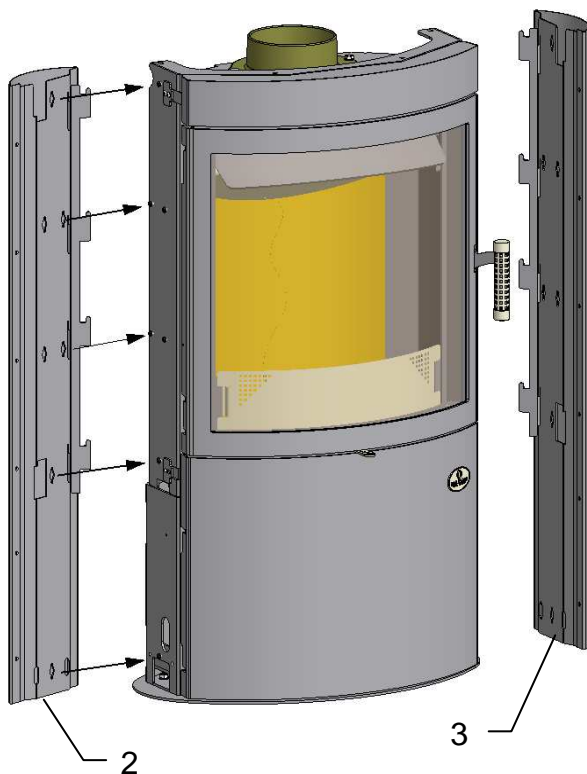
Darauf achten, dass die Stellschrauben (8) zurückgedreht sind.



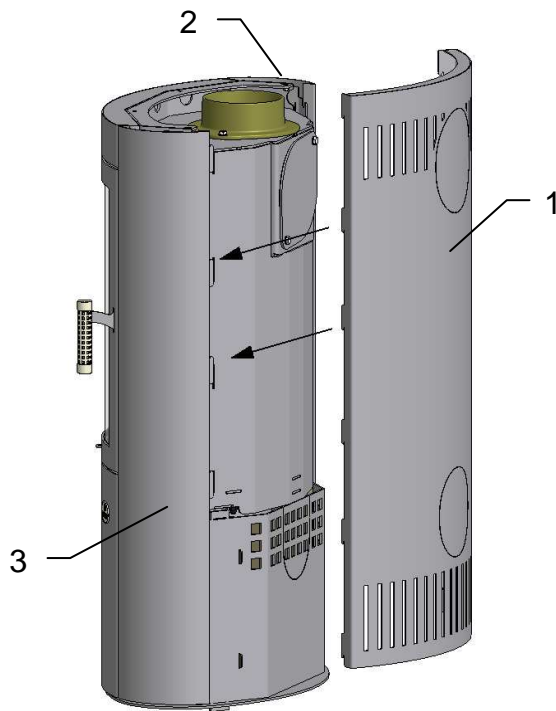


Die Innenverkleidungen (7) im Holzfach mit den hinteren Laschen in die Schlitze am Sockelgestell stecken und vorne mit den beiden Linsenkopfschrauben (6) verschrauben.

Die Holzlege (5) in das Holzfach legen.

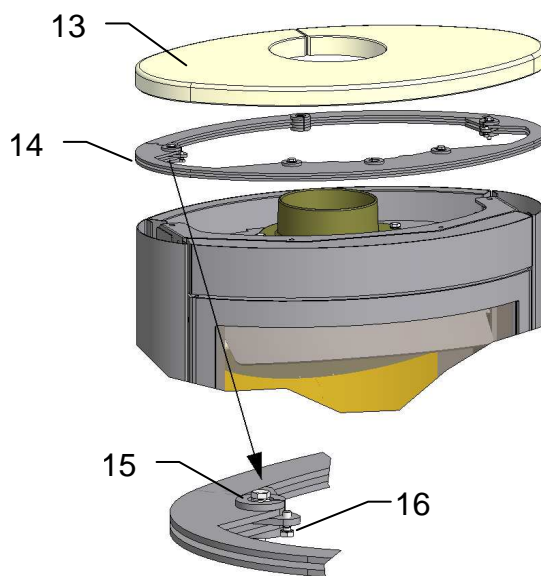


Das linke (2) und das rechte (3) Seitenelement einhängen



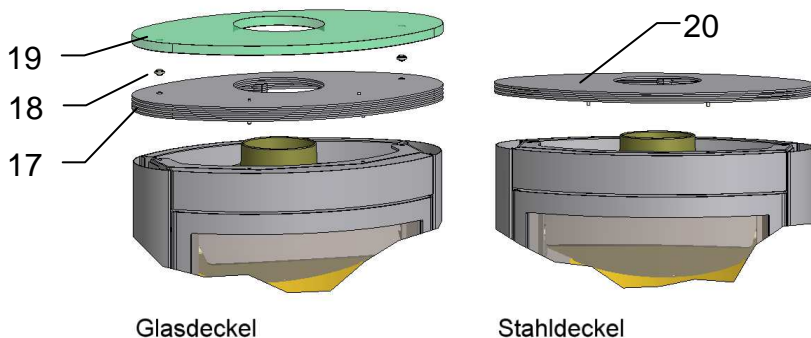
Die Rückwand (1) mit den Haken in die Schlitzte der Seitenelemente (2) und (3) einhängen und nach unten drücken

Steindeckel



Die Stahlreling (14) auf den Kaminofen legen. Diese kann über die Stellschrauben (16) an der Unterseite der Stahlreling eingestellt werden. Den Steindeckel (13) auf die Reling (14) legen. Dabei müssen die Fixierschrauben (15) in die Bohrungen an der Unterseite des Steindeckels (13) einrasten.

Glasdeckel



Die Stahlreling (17) auf den Kaminofen legen. Den Glasdeckel (19) auf die Reling (17) legen. Die Flachbohrungen müssen in die Fixierscheiben der Stahlreling (18) einrasten. Mit den Auflagestiften auf der vorderen Seite kann das Spaltmaß eingestellt werden

Stahldeckel

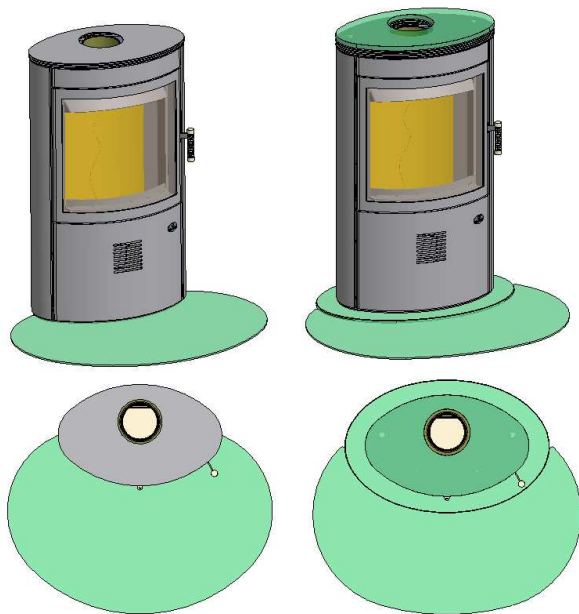
Den Stahldeckel (20) auf den Kaminofen legen. Dieser kann über Stellschrauben an der Unterseite eingestellt werden.

Schamotteeinbau siehe Kapitel 5

8 Außenluftanschluß

In Vorbereitung

9 Zubehör



Feuerschutz-Vorlegeplatten

Die Max Blank – Vorlegeplatten sind eine praktische Lösung um den Boden seitlich und vor dem Kaminofen zu schützen.

Die Vorlegeplatten können zum Reinigen und auch bei Nichtbetreiben des Kaminofens entfernt werden.

Erhältlich in ESG-Glas und in Edelstahl-
strukturiert.



M A X B L A N K
HIGH QUALITY

**Bei Servicefragen wenden Sie sich bitte an Ihren Fachhändler
(siehe Händlerstempel)**

Max Blank GmbH - Klaus-Blank-Straße 1 - D-91747 Westheim
service@maxblank.com www.maxblank.com

Irrtümer, Änderungen in Konstruktion, Design, Farbtönen und Lieferumfang sowie Druckfehler vorbehalten.