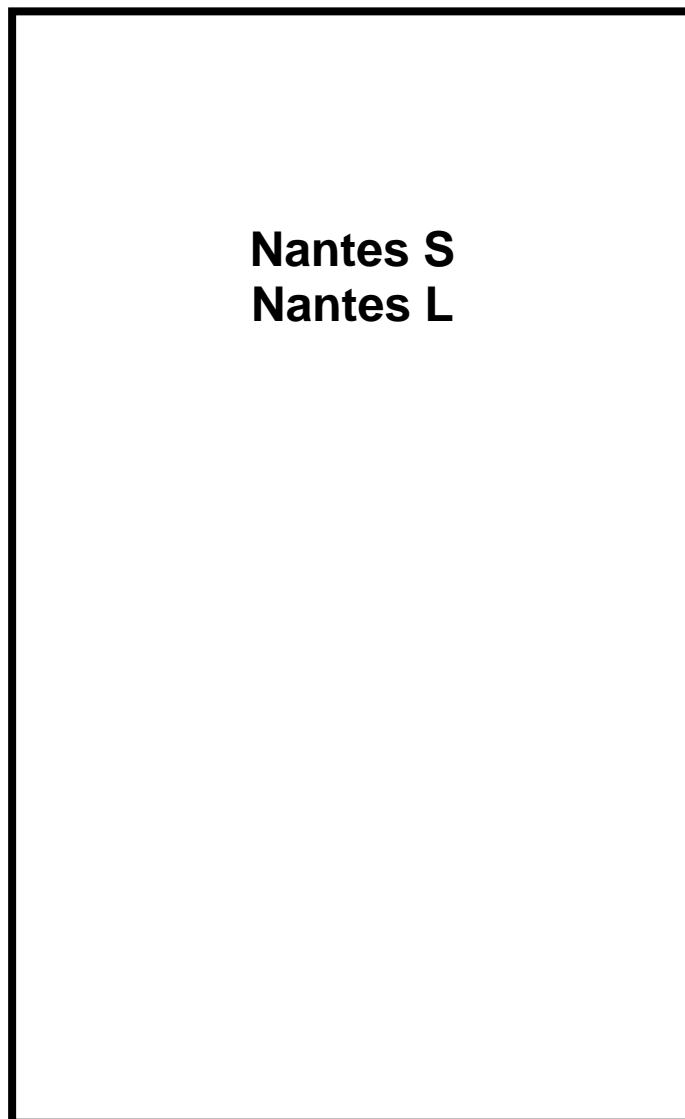


MONTAGE-ANLEITUNG

Typenschild für Ihr Heizgerät



Nantes S
Nantes L

Bitte entnehmen Sie weitere wichtige
Hinweise auf der nächsten Seite!



MAX BLANK
HIGH QUALITY

Anbringung des Typenschildes

Der Gesetzgeber schreibt vor, das beigefügte Typenschild an Ihrem Heizgerät anzubringen. Die technischen Geräte-Daten müssen für die Abnahme durch den Schornsteinfeger am Heizgerät ersichtlich sein.

Sie haben somit die freie Wahl, das Typenschild je nach Aufstellungssituation so anzubringen, dass es gut zu lesen und der ausgewählte Platz, gut in das Gesamtofenbild passt.

Vorgehensweise zur Anbringung des Typenschildes:

1. Typenschild vom Umschlag entfernen
2. Anbringung des Schildes an einer ersichtlichen Stelle des Gerätes, je nach Aufstellungsart im unteren Bereich des Ofens an einer nicht allzu heißen Stelle.

Unsere Empfehlung:

- a) am unteren Bereich der Rückwand
- b) am unteren Bereich der Seitenverkleidung
- c) an der Schublade
- d) am Stein – oder Stahlboard

3. Klebefolie abziehen und an die von Ihnen vorgesehene Stelle ankleben. Das Typenschild und der Klebefilm haben eine Hitzebeständigkeit von ca. 180°C.

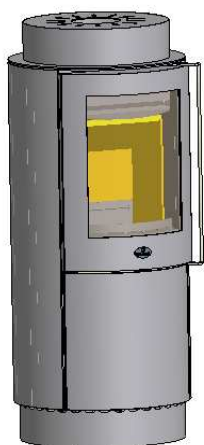
→ Seriennummer:

Die Seriennummer des Heizgerätes finden Sie bei geöffneter Feuerraumtüre im unteren Bereich der Brennraumöffnung.



MONTAGEANLEITUNG FÜR KAMINOFEN

Modell: Nantes



Nantes S Steel



Nantes L Steel



Nantes L Stone



Nantes L Crystal

Inhalt:

Seite

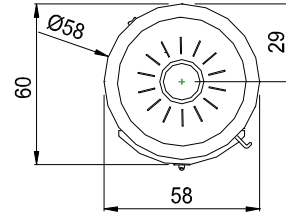
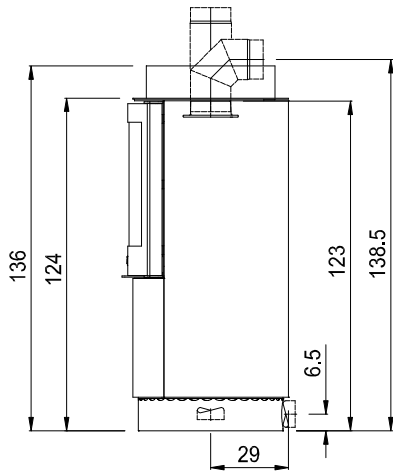
1	Datenblatt	4
2	Sicherheitsabstände	7
3	Luftschieberstellungen	8
4	Konformitätserklärung	9
5	Einbau der Schamotte	10
6	Reinigung	12
7	Montage: Kaminofen	13
8	Lieferumfang	13
9	Zubehör	13

Technische Änderungen vorbehalten.

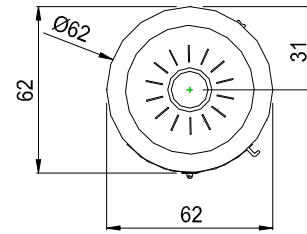
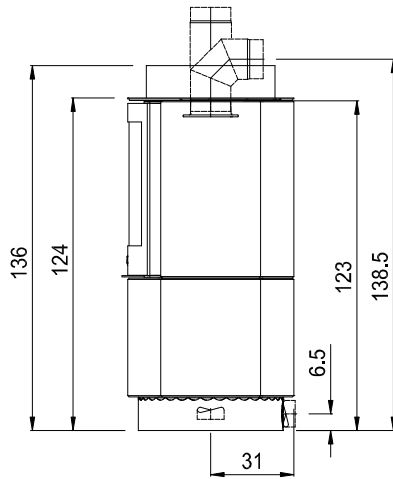
Bitte lesen Sie Ihre Technische Anleitung und die beiliegende Aufstellungs- und Bedienungsanleitung aufmerksam durch und bewahren diese gut auf!

Nationale und Europäische Normen, sowie die jeweils länderspezifischen Vorschriften (z.B. Landesbauordnungen und FeuVO) und die gültigen örtlichen Bestimmungen sind zu beachten!

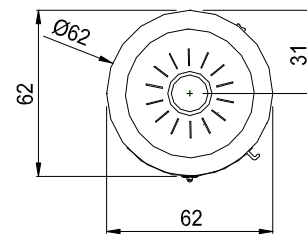
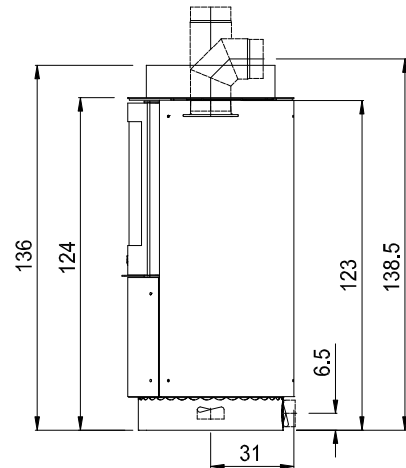
1 Datenblatt (Maße in cm)



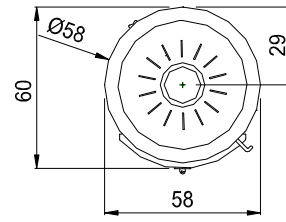
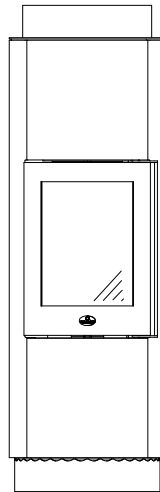
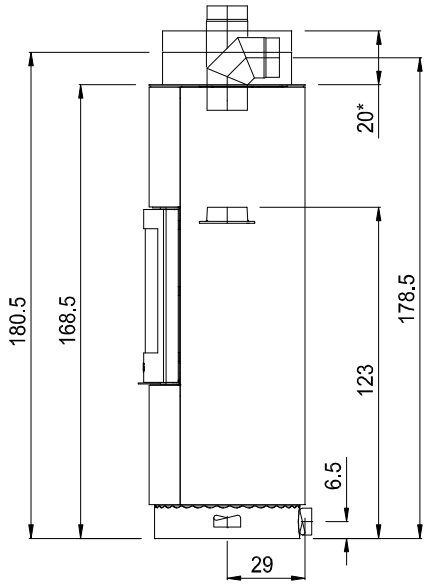
Nantes S Steel



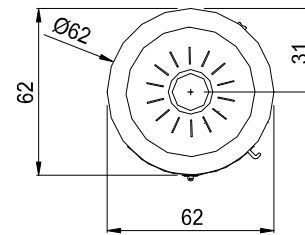
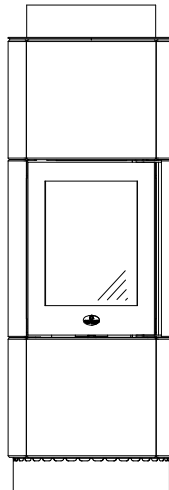
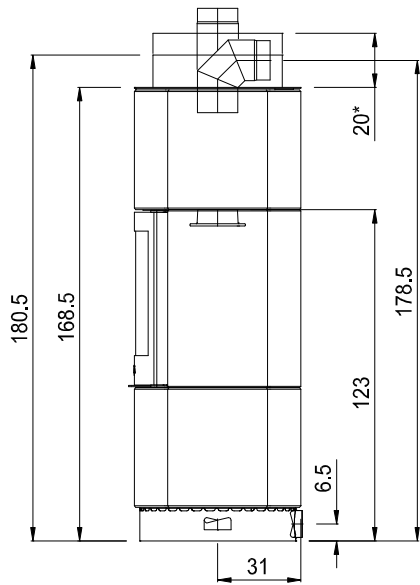
Nantes S Stone



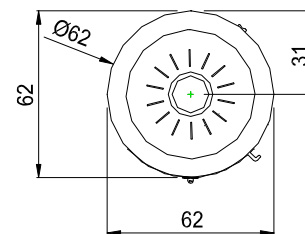
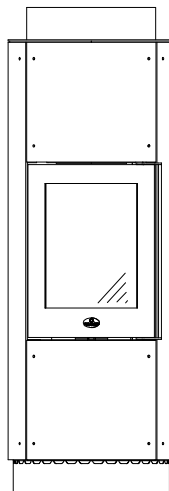
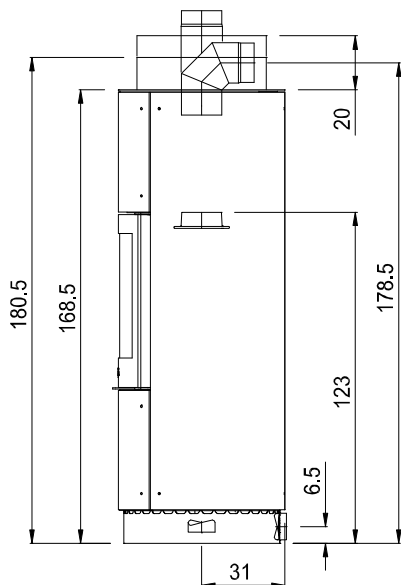
Nantes S Crystal



Nantes L Steel



Nantes L Stone



Nantes L Crystal



Technische Daten	Nantes S Steel	Nantes S Stone	Nantes S Crystal	Nantes L Steel	Nantes L Stone	Nantes L Crystal
Höhe	136 cm	136 cm	136 cm	180,5 cm	180,5 cm	180,5 cm
Breite	58 cm	62 cm	62 cm	58 cm	62 cm	62 cm
Tiefe	60 cm	62 cm	62 cm	60 cm	62 cm	62 cm
Gesamtgewicht	186 kg	368 kg	190 kg	210 kg	485 kg	238 kg
Gewicht Schamotte	26 kg	26 kg	26 kg	26 kg	26 kg	26 kg
Rauchrohrstutzen	Ø 150 mm	Ø 150 mm	Ø 150 mm	Ø 150 mm	Ø 150 mm	Ø 150 mm
Außenluftanschluß	Ø 100 mm	Ø 100 mm	Ø 100 mm	Ø 100 mm	Ø 100 mm	Ø 100 mm
Füllraumbreite	37 cm	37 cm	37 cm	37 cm	37 cm	37 cm
Füllraumtiefe	29 cm	29 cm	29 cm	29 cm	29 cm	29 cm
Heiztürhöhe	64 cm	64 cm	64 cm	64 cm	64 cm	64 cm
Heiztürbreite	47 cm	47 cm	47 cm	47 cm	47 cm	47 cm
Feuerscheibenhöhe	46 cm	46 cm	46 cm	46 cm	46 cm	46 cm
Feuerscheibenbreite	34 cm	34 cm	34 cm	34 cm	34 cm	34 cm
Nennwärmeleistung	6,5 kW	6,5 kW	6,5 kW	6,5 kW	6,5 kW	6,5 kW
Raumheizvermögen	70-250 m ³	70-250 m ³	70-250 m ³	70-250 m ³	70-250 m ³	70-250 m ³
Raumwärmeleistung	6,5 kW	6,5 kW	6,5 kW	6,5 kW	6,5 kW	6,5 kW

max. Abbrandmenge: 2,9 kg / Stunde

Prüfwerte nach DIN EN 13240	Zeitbrandfeuerstätte
Zulässige Brennstoffe	Scheitholz, Holzbrikett
Wirkungsgrad	87,1 %
CO (13%O ₂)	1074 mg/m ³
CO (13%O ₂)	0,086 %
Staub (13%O ₂)	31 mg/m ³
Mittlere Abgastemperatur	158 °C
NO _x (13%O ₂)	115 mg/m ³

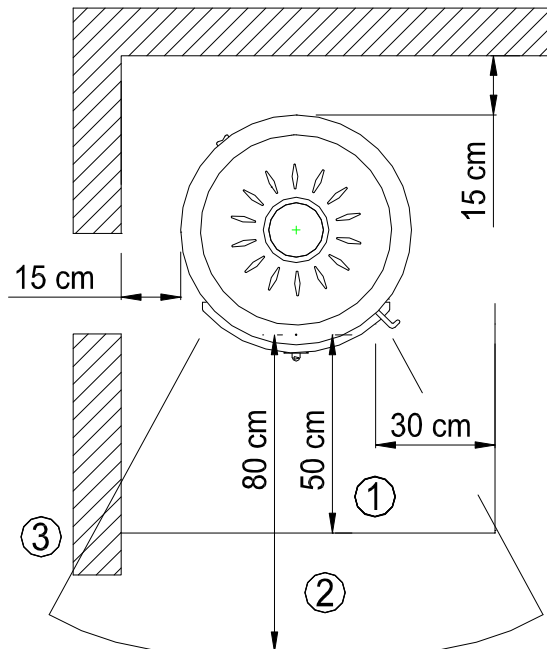
Daten zur Schornsteinberechnung nach EN 13384

Abgasmassenstrom	10,3 g/s
Abgastemperatur am Stutzen	268 °C
Mindestförderdruck	12 Pa
für Mehrfachbelegung des Schornsteins geeignet	

(alle Angaben sind Prüfstandswerte)

2 Sicherheitsabstände

Alle brennbaren Bauteile, Möbel und Gegenstände in der näheren Umgebung des Kaminofens sind gegen Hitzeeinwirkung zu schützen. Insbesondere sind die jeweils gültigen Landesvorschriften sowie die örtlich geltenden Vorschriften zu beachten.



- 1...Feuerschutzplatte
- 2...Strahlungsbereich
- 3...Seitenwand

Im **Strahlungsbereich** der Feuerscheibe muss ein Abstand von 80 cm zu brennbaren Bauteilen eingehalten werden. Im Strahlungsbereich ist eine Seitenwand nicht zulässig.

Seitlich und **hinten** ist ein Abstand von mind. 15 cm zu brennbaren Wänden einzuhalten.

Bei einem brennbaren Fußboden ist dieser mit einer Feuerschutzplatte zu schützen, die von der **Feuerraumöffnung** aus gemessen, **seitlich** mind. 30 cm und nach **vorne** mind. 50 cm den Fußboden abdeckt.

Bei der Wahl der Bodenplatten sind die örtlichen Bestimmungen und die Genehmigung des Schornsteinfegers zu beachten.

Weitere Hinweise

Mit Einhaltung der Sicherheitsabstände zu brennbaren und schützenswerten Bauteilen erfüllen Sie die Feuerungsverordnung (FeuVo) der Bundesländer, die die Vorschriften zur Aufstellung der Feuerungsanlagen regelt.

Zu nicht brennbaren Bauteilen kann der Abstand verringert werden.

Trotz Einhaltung obiger Sicherheitsabstände kann es bei empfindlichen Wandmaterialien zu Verfärbungen kommen, die jedoch keinen Anspruch auf Garantieleistungen gewähren.

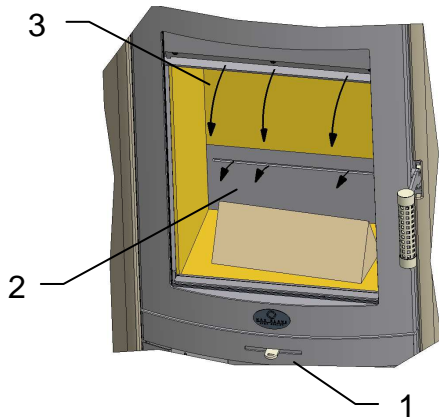
Ihr Kaminofen ist eine Zeitbrandfeuerstätte.

Der Kaminofen sollte deshalb weder deutlich noch dauerhaft überlastet werden.

Im Normalbetrieb des Kaminofens bleibt der Heizzürgriff kühl. Sollte der Heizzürgriff dennoch einmal zu heiß werden, dann verwenden Sie einen Schutzhandschuh.

Der Mindestförderdruck beträgt 12 Pa. Der maximale Förderdruck beträgt 20 Pa. Über 20 Pa Unterdruck ist eine Förderdruckbegrenzung vorzunehmen.

3 Luftschieberstellungen

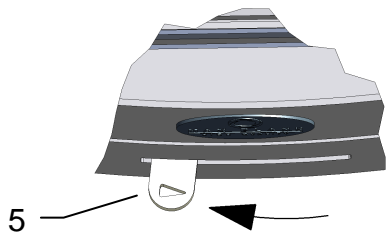


Die für den Abbrand benötigte Verbrennungsluft wird über den Luftschieber (1) geregelt. Mit dem Luftschieber (1) wird die Primärluft (2) und die Sekundärluft (3) mit einem Hebel geregelt.



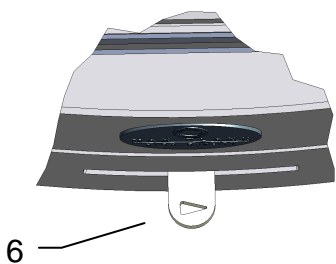
Der Abbrand einer Brennstoffmenge (4) von 2,0 bis 2,2 kg (entspricht ca. 3 Stk. Holzsplit) dauert je nach Brennstoffqualität, Schornstein- und Witterungsbedingungen ca. 40 bis 45 Minuten.

Nach Abbrand und Erreichen der Grundglut kann eine neue Brennstoffmenge aufgelegt werden.



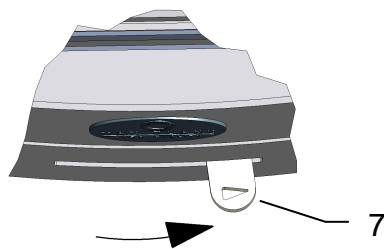
Luftschieber ganz links (5), gemäß dem Pfeilsymbol:

→ Verbrennungsluft geöffnet



Luftschieber mitte (6):

→ in dieser Position wird die Nennlast erreicht



Luftschieber ganz rechts (7):

→ Verbrennungsluft geschlossen

4 Konformitätserklärung

Max Blank GmbH
Klaus-Blank-Str. 1
D-91747 Westheim

www.maxblank.com

erklärt in eigener Verantwortung, dass die Kaminöfen **Nantes** der Kaminofenserie KO2-S2 entsprechen und die Anforderungen der EN 13240 erfüllt.

Das Produkt ist bestimmungsgemäß zur Beheizung des Aufstellungsraumes geschaffen.

Zum ordnungsgemäßen Betrieb des Produktes und zur Aufrechterhaltung der Gewährleistung ist die Aufstellungs- und Bedienungsanleitung zu beachten.

Die Konformität wurde durch folgende unabhängiger Prüfstelle festgestellt:

DBI-Gastechnologisches Institut gGmbH Freiberg
DVGW-Prüflaboratorium Energie
Halsbrücker Str. 34
D-09599 Freiberg
Kennziffer: 1721

Westheim, den 19.10.2012



Max Blank
Geschäftsleitung

Folgende Prüfnormen und Anforderungen werden erfüllt:

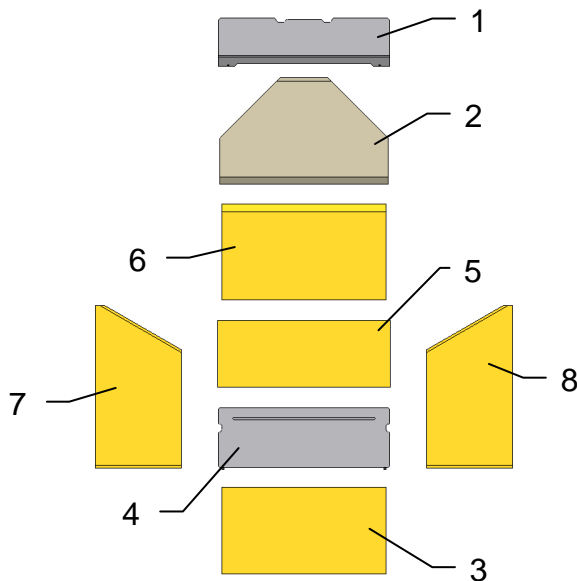
- EN 13240
- 1.BImSchV Stufe 2
- BStV München
- BStV Regensburg
- FBStVO Aachen
- Österreich Art.15a B-VG

	
 MAX BLANK HIGH QUALITY	Max Blank GmbH Klaus-Blank-Str.1 D-91747 Westheim
12	
EN 13240: 2005 Raumheizer: Typ KO2-S2 Modell: siehe Typenschild Zeitbrandfeuerstätte für geschlossenen Betrieb Abstand zu brennbaren Bauteilen:	
	seitlich: 15 cm hinten: 15 cm vorne: 80 cm
Nennwärmeleistung:	6,5 kW
Raumwärmeleistung:	6,5 kW
Abgastemperatur am Stutzen:	268°C
Zulässige Brennstoffe:	Scheitholz
CO-Emission(13%O ₂):	0,086 %
CO-Emission(13%O ₂):	1074 mg/m ³
Mittlere Abgastemperatur:	158°C
Wirkungsgrad:	87,1 %
Staub:	31 mg/m ³
VKF No.	
<small>Gerät ist für eine Mehrfachbelegung des Schornsteins geeignet Lesen und befolgen Sie die Bedienungsanleitung Ausschließlich empfohlene Brennstoffe verwenden</small>	

Das hier abgebildete Typenschild entspricht dem Original (ausgenommen Modellname) und befindet sich auf der Titelseite dieser Anleitung.

5 Einbau der Schamotte

Die für den Kaminofen konzipierten Schamotteteile werden nicht mit Mörtel, Kleber oder ähnlichen Materialien ausgemauert. Die einzelnen Schamottesteine werden wie folgt beschrieben in der richtigen Reihenfolge in den Brennraum eingesetzt. Dabei ist auf den richtigen Sitz der Schamotte zu achten, um eine einwandfreie Funktion des Ofens zu gewährleisten.

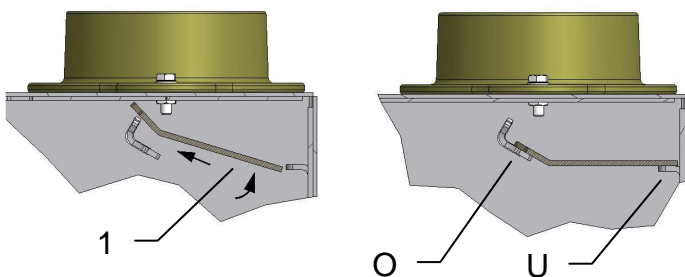


Prüfen der Schamottesteine und Umlenkplatten auf Vollständigkeit.

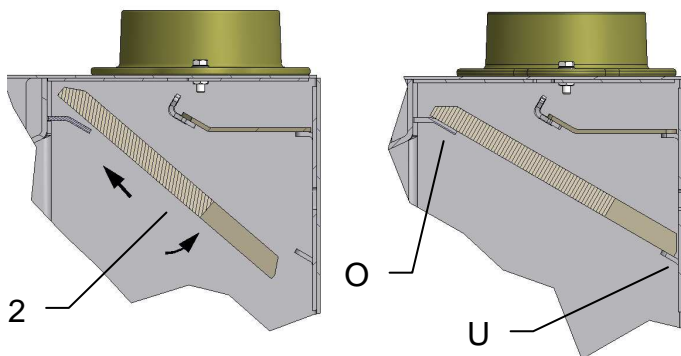
Schamottesteine und Umlenkplatten griffbereit neben Kaminofen legen.

Ofentür öffnen und mit geeignetem Hilfsmittel (z.B. Holzbrett) gegen selbsttätiges Schließen sichern.

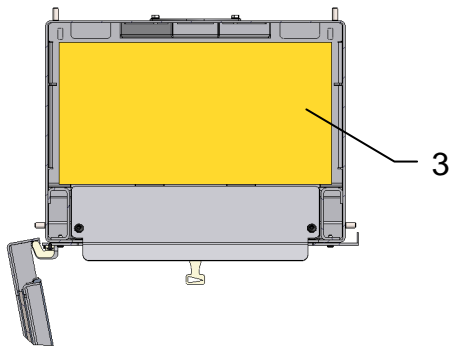
Brennraumboden auf Verunreinigungen prüfen und evtl. säubern



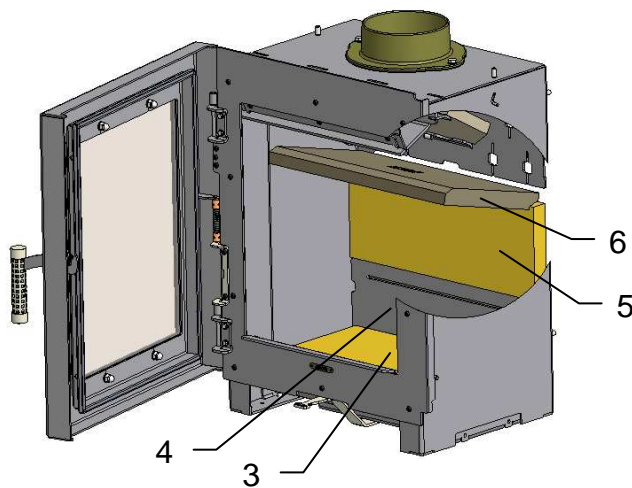
Stahlumlenkplatte (1) wie abgebildet in den Brennraum einfahren und auf den oberen (O) und hinteren (U) Auflegewinkel ablegen.



Umlenkplatte (2) wie abgebildet in den Brennraum einfahren und auf den oberen (O) und hinteren (U) Auflegewinkel ablegen.



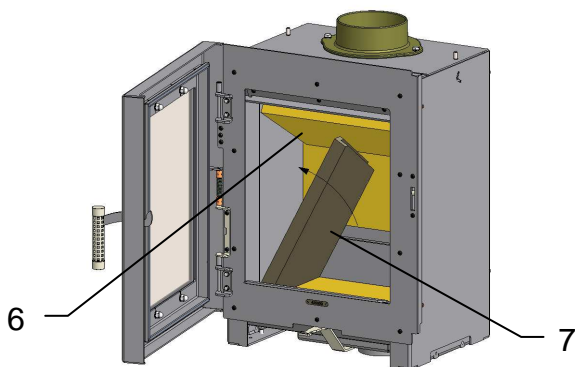
Bodenplatte (3) mit Sichtseite nach oben in den Brennraum einlegen, zu den Seitenwänden ausmitteln und nach vorne schieben.



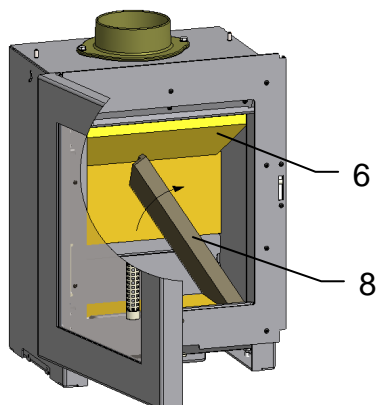
Primärluftleiste (4) hinter der Bodenplatte (3) in den Brennraum stellen und ausmitteln. Die Bodenplatte (3) nach hinten schieben.

Rückwandstein (5) mit Sichtseite zum Feuerraum einsetzen und ausmitteln.

Deckelplatte (6) mit dem Falz auf die Rückwand (5) legen.

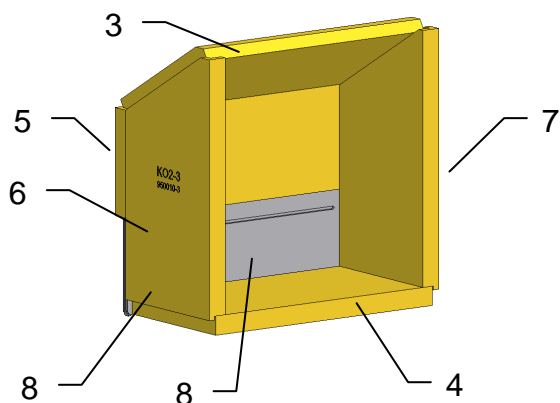


Linken Seitenstein (7) mit Schräge zum Rückwandstein (5) einsetzen und an die Brennraumseitenwand schieben. Dabei die Deckelplatte (6) etwas anheben und in den Falz des Seitensteines (7) legen.



Rechten Seitenstein (8) in den Brennraum stellen und an den Brennraum kippen.

Darauf achten, dass die Deckelplatte (6) beidseitig im Falz der Seitensteine liegt.



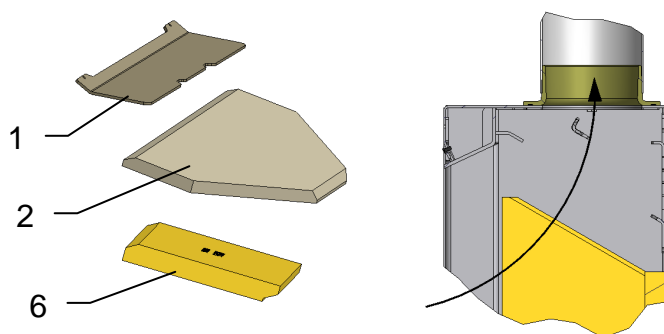
Schamotteeinbau prüfen!
Bei einem richtigen Einbau sind keine offenen Fugen sichtbar.

Der Ausbau der Schamotte erfolgt in umgekehrter Reihenfolge.

6 Reinigung

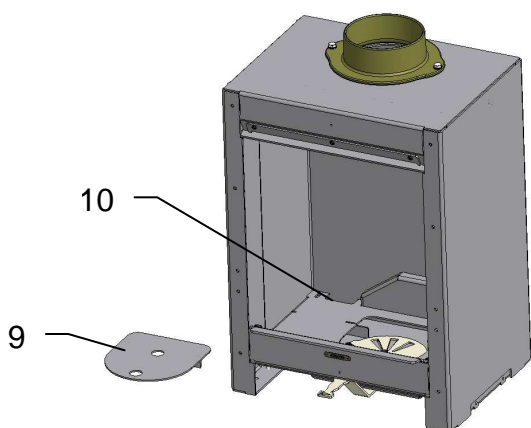
Zum gründlichen Reinigen des Feuerraumes kann die Schamotteauskleidung in umgekehrter Reihenfolge wie in Kapitel 5 beschrieben ausgebaut werden. Dadurch kann der Feuerraum und die Verbrennungsluftöffnungen noch besser gereinigt werden.

Zum Reinigen der Rauchrohre können Sie die Umlenplatten im Kaminofen herausnehmen und dadurch den entfernten Russ von den Rauchrohren im Brennraum entnehmen.



Zum Reinigen der Ofenrohre können die Umlenplatten (1) und (2), sowie die Deckelplatte (6) entfernt werden.

Somit hat man freien Zugang zum Rauchrohrstutzen.



Zum Reinigen der Brennkammer die Brennauskleidung komplett ausbauen.

Den Revisionsdeckel (9) entnehmen. Die Luftkanäle (10) mit einem geeigneten Staubsäuger säubern.

7 Montage: Kaminofen Nantes

In Vorbereitung

8 Lieferumfang

- Kaminofen Nantes
- Brennraumauskleidung
- Aufstellungs-und Bedienungsanleitung
- Technische Anleitung mit Typenschild

9 Zubehör

- Vorlegeplatte Edelstahl
- Vorlegeplatte Glas



M A X B L A N K
H I G H Q U A L I T Y

**Bei Servicefragen wenden Sie sich bitte an Ihren Fachhändler
(siehe Händlerstempel)**

Max Blank GmbH - Klaus-Blank-Straße 1 - D-91747 Westheim
service@maxblank.com www.maxblank.com

Irrtümer, Änderungen in Konstruktion, Design, Farbtönen und Lieferumfang sowie Druckfehler vorbehalten.