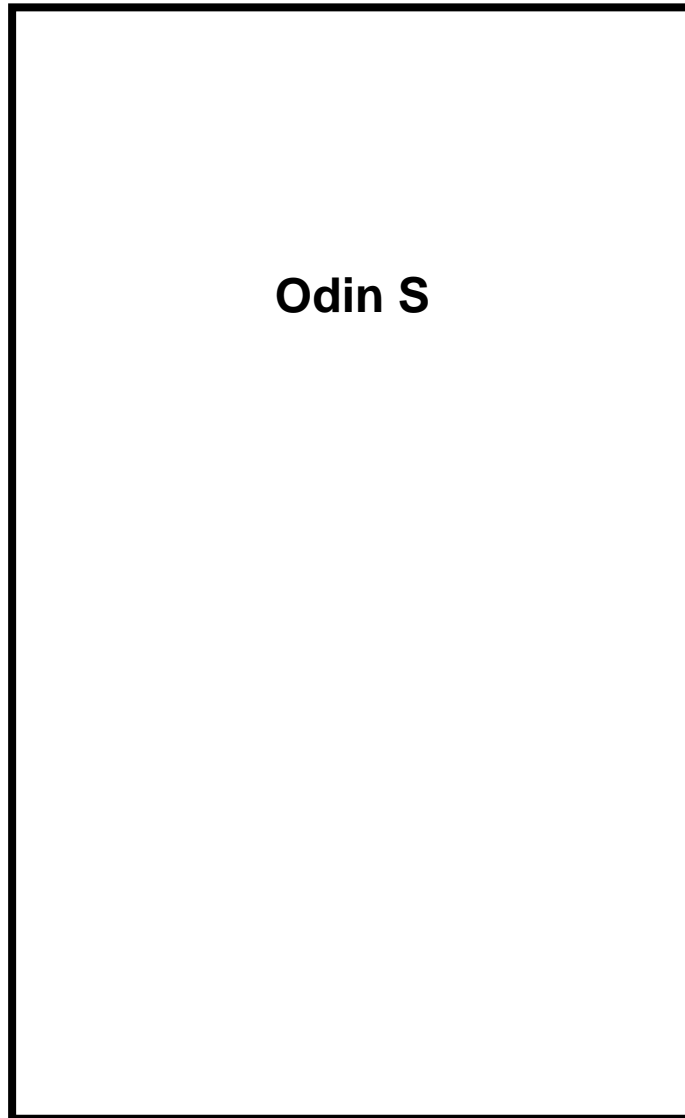


MONTAGE-ANLEITUNG

Typenschild für Ihr Heizgerät



Odin S

Bitte entnehmen Sie weitere wichtige
Hinweise auf der nächsten Seite!

Anbringung des Typenschildes

Der Gesetzgeber schreibt vor, das beigegefügte Typenschild an Ihrem Heizgerät anzubringen. Die technischen Geräte-Daten müssen für die Abnahme durch den Schornsteinfeger am Heizgerät ersichtlich sein.

Sie haben somit die freie Wahl, das Typenschild je nach Aufstellungssituation so anzubringen, dass es gut zu lesen und der ausgewählte Platz, gut in das Gesamtofenbild passt.

Vorgehensweise zur Anbringung des Typenschildes:

1. Typenschild vom Umschlag entfernen
2. Anbringung des Schildes an einer ersichtlichen Stelle des Gerätes, je nach Aufstellungsart im unteren Bereich des Ofens an einer nicht allzu heißen Stelle.

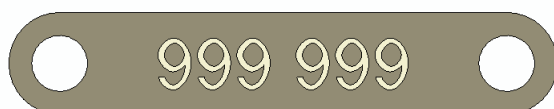
Unsere Empfehlung:

- a) am unteren Bereich der Rückwand
- b) am unteren Bereich der Seitenverkleidung
- c) an der Schublade
- d) am Stein – oder Stahlboard

3. Klebefolie abziehen und an die von Ihnen vorgesehene Stelle ankleben. Das Typenschild und der Klebefilm haben eine Hitzebeständigkeit von ca. 180°C.

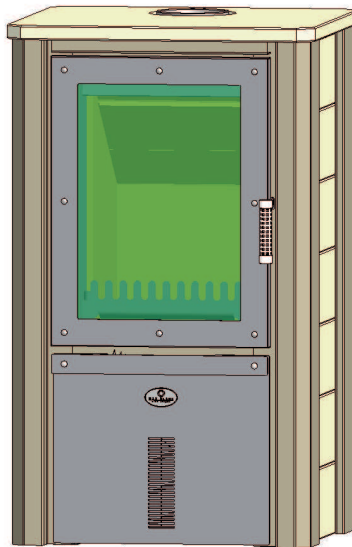
→ Seriennummer:

Die Seriennummer des Heizgerätes finden Sie bei geöffneter Feuerraumtüre im unteren Bereich der Brennraumöffnung.



MONTAGE-ANLEITUNG FÜR KAMINOFEN

Modell: Odin S

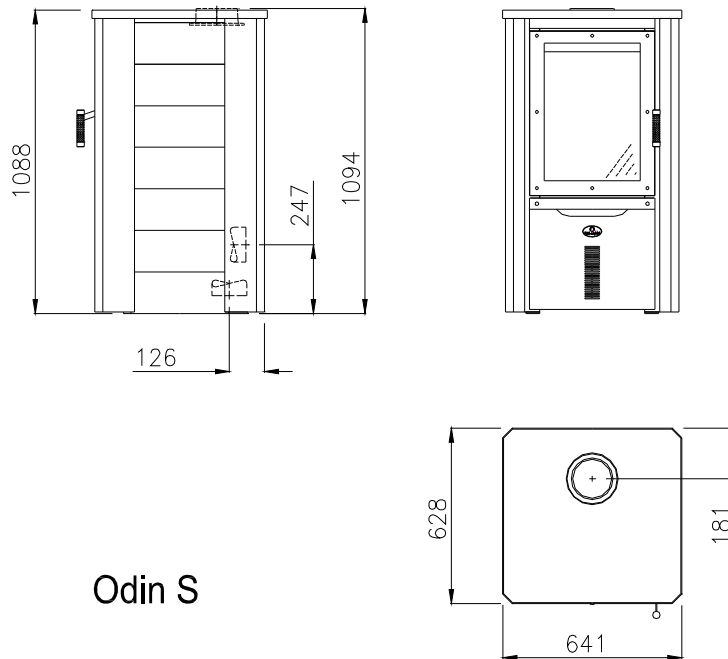


Inhalt:	Seite
1 Datenblatt	4
2 Sicherheitsabstände	5
3 Luftschieberstellungen	5
4 Konformitätserklärung	6
5 Einbau der Schamotte	7
6 Reinigung	9
7 Montage	10

Technische Änderungen vorbehalten.
Bewahren Sie Ihre Technische Anleitung gut auf!

Nationale und Europäische Normen, sowie die jeweils länderspezifischen Vorschriften (z.B. Landesbauordnungen und FeuVO) und die gültigen örtlichen Bestimmungen sind zu beachten!

1 Datenblatt



Odin S

Technische Daten	
Höhe	1088 mm
Breite	640 mm
Tiefe	630 mm
Gewicht ohne Schamotte	262 kg
Gewicht Schamotte	67 kg
Rauchrohrabgang	Ø 150 mm
Füllraumbreite	340 mm
Füllraumtiefe	350 mm
Heiztürbreite	450 mm
Heiztürhöhe	600 mm
Nennwärmeleistung	7,0 kW
Raumheizvermögen	65 – 400 m ³
Raumwärmeleistung	7,0 kW

max. Abbrandmenge: 3,3 kg / Stunde

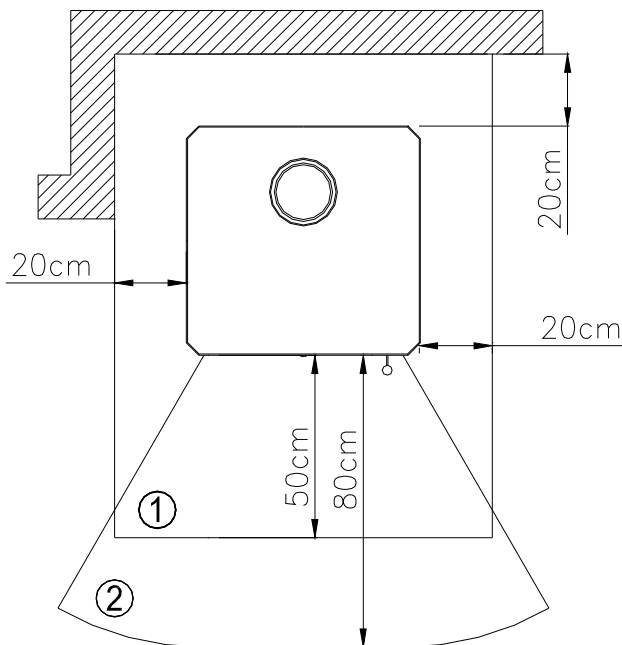
Prüfwerte nach DIN EN 13240	Scheitholz Buche
Wirkungsgrad	79,4 %
CO (13%O ₂)	1180 mg/m ³
CO (13%O ₂)	0,095 %
Staub	41 mg/m ³
Mittlere Abgastemperatur	206 °C

Daten zur Schornsteinberechnung nach EN 13384

Abgasmassenstrom	13,9 g/s
Abgastemperatur am Stutzen	206 °C
Mindestförderdruck	11 Pa

2 Sicherheitsabstände

Alle brennbaren Bauteile, Möbel und Gegenstände in der näheren Umgebung des Kaminofens sind gegen Hitzeeinwirkung zu schützen. Insbesondere sind die jeweils gültigen Landesvorschriften sowie die örtlich geltenden Vorschriften zu beachten.



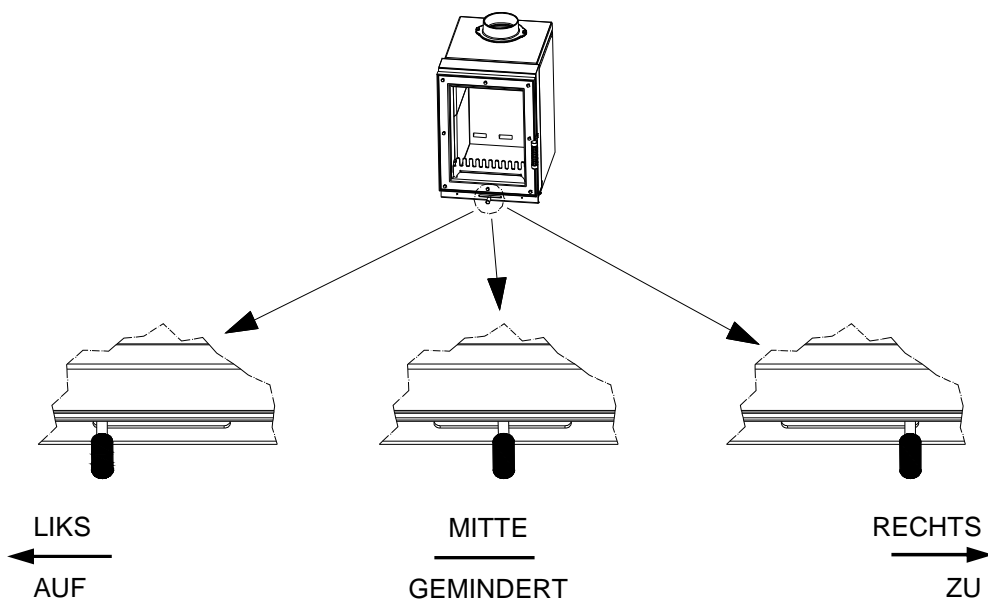
Im **Sichtbereich** des Feuers (Strahlungsbereich) muss ein Abstand von 80 cm zu brennbaren Bauteilen eingehalten werden.

Seitlich und **hinten** ist ein Abstand von 20 cm zu brennbaren Wänden einzuhalten.

Bei brennbaren Böden muss der Kaminofen auf eine Feuerschutzplatte aufgestellt werden, die, von der **Feuerraumöffnung** aus gemessen, **seitlich** mind. 20 cm und nach **vorne** mind. 50 cm überragt.

- | |
|--|
| 1...Bodenplatte
2...Strahlungsbereich |
|--|

3 Luftschieberstellungen



4 Konformitätserklärung

Max Blank GmbH
Klaus-Blank-Str. 1
D-91747 Westheim

www.maxblank.com

erklärt in eigener Verantwortung, dass die Kaminofenserie KO-1/S die Anforderungen der EN 13240 erfüllt.

Das Produkt ist bestimmungsgemäß zur Beheizung des Aufstellungsraumes geschaffen.

Zum ordnungsgemäßen Betrieb des Produktes und zur Aufrechterhaltung der Gewährleistung ist die Aufstellungs- und Bedienungsanleitung zu beachten.

Die Typprüfung erfolgte bei folgender unabhängiger Prüfstelle:

Versuchs- und Forschungsanstalt der Hafner Österreichs
Österreichischer Kachelofenverband
Dassanowskyweg 8
A-1220 Wien

Westheim, den 08.04.2009



Max Blank
Geschäftsleitung

Folgende Prüfnormen und Anforderungen werden erfüllt:

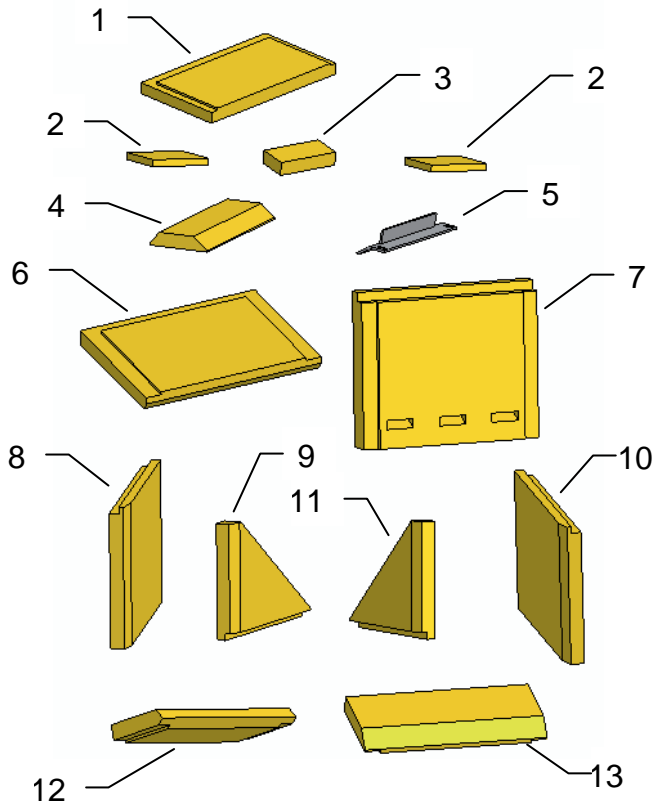
- EN 13240
- 1.BImSchV Stufe 1
- DINplus
- Regensburg
- München
- Österreich Art.15a B-VG
- Schweiz LRV VKF No.9941
- Russland GOST

	
 MAX BLANK HIGH QUALITY	Max Blank GmbH Klaus-Blank-Str.1 D-91747 Westheim
09	
EN 13240: 2005 Raumheizer: Typ KO-1/S Modell: siehe Typenschild Zeitbrandfeuerstätte für geschlossenen Betrieb Abstand zu brennbaren Bauteilen: seitlich: 20 cm hinten: 20 cm vorne: 80 cm Nennwärmeleistung: 7,0 kW Raumwärmeleistung: 7,0 kW Abgastemperatur am Stutzen: 206°C Zulässige Brennstoffe: Scheitholz CO-Emission(13%O ₂): 0,095 % CO-Emission(13%O ₂): 1180 mg/m ³ Mittlere Abgastemperatur: 206°C Wirkungsgrad: 79,4 % Staub: 41 mg/m ³ VKF No.9941	
<small>Gerät ist für eine Mehrfachbelegung des Schornsteins geeignet Lesen und befolgen Sie die Bedienungsanleitung Ausschließlich empfohlene Brennstoffe verwenden</small>	

Das hier abgebildete Typenschild entspricht dem Original (ausgenommen Modellname) und befindet sich auf der Titelseite dieser Anleitung.

5 Einbau der Schamotte

Die für den Kaminofen konzipierten Schamotteteile werden nicht mit Mörtel, Kleber oder ähnlichen Materialien ausgemauert. Die einzelnen Schamottesteine werden wie folgt beschrieben in der richtigen Reihenfolge in den Brennraum eingesetzt. Dabei ist auf den richtigen Sitz der Schamotte zu achten, um eine einwandfreie Funktion des Ofens zu gewährleisten.

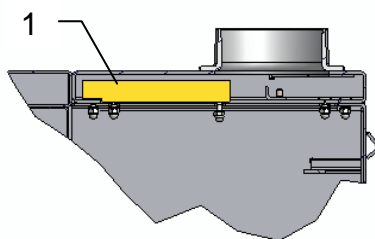


Prüfen der Schamottesteine und Umlenkplatten auf Vollständigkeit.

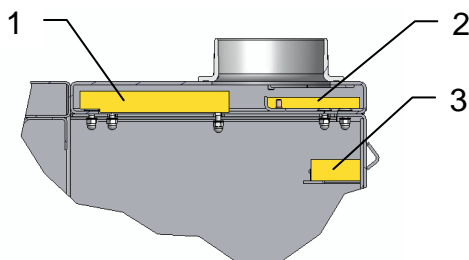
Schamottesteine griffbereit neben den Kaminofen legen.

Ofentür öffnen und mit geeignetem Hilfsmittel (z.B. Holzbrett) gegen selbsttätiges Schließen sichern.

Brennraumboden auf Verunreinigungen prüfen und evtl. säubern

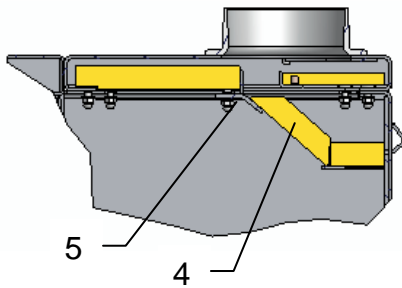


Prallplatte (1) wie abgebildet in den Deckel einsetzen und ganz nach vorne schieben.

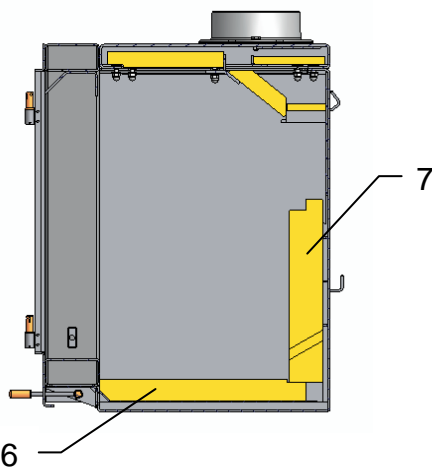


2 Stück Prallplatten (2) links und rechts im hinteren Bereich des Deckels einlegen.

Umlenkplatte (3) in die Halterung an der Rückwand einlegen

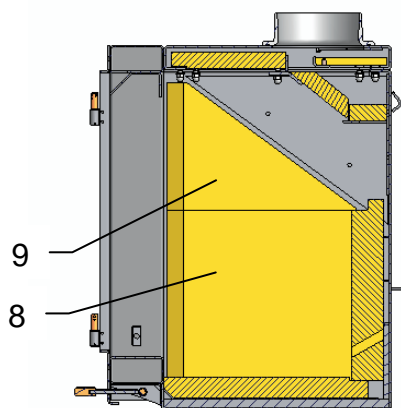


Umlenplatte (4) auf die Halterung an der Rückwand (wie abgebildet) auflegen und mit der Schamottehalterung (5) befestigen.



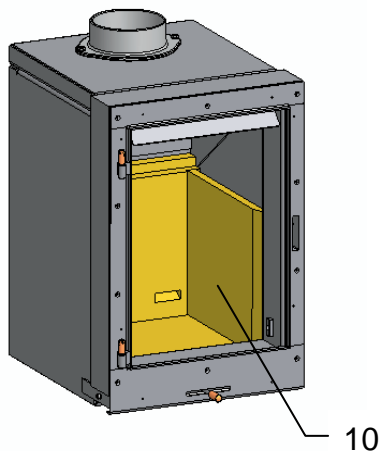
Bodenplatte (6) mit den Falzen nach oben und der Schräge vorne einlegen.

Rückwandstein (7) wie abgebildet in den Falz der Bodenplatte einsetzen.

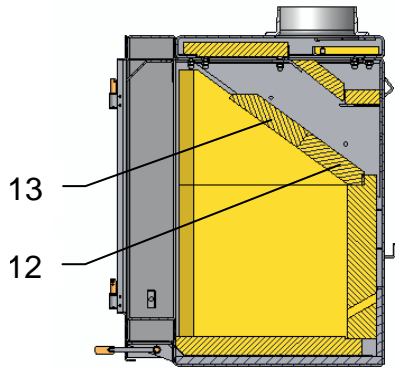


Linken unteren Seitenstein (8) in den Falz der Rückwand einfahren und nach außen schieben, bis der Stein in den Falz der Bodenplatte einrastet.

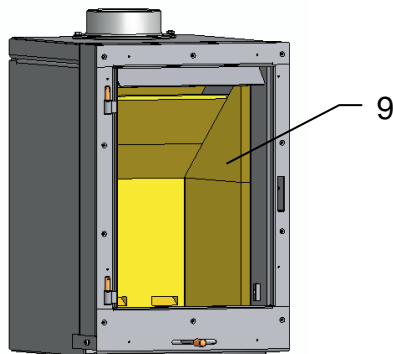
Linken oberen Seitenstein (9) auf den unteren Seitenstein aufsetzen.



Rechten unteren Seitenstein (10) einbauen.



Umlenkplatten (12) und (13) mit Falz nach unten wie abgebildet auf den linken Seitenstein und Rückwand ablegen.



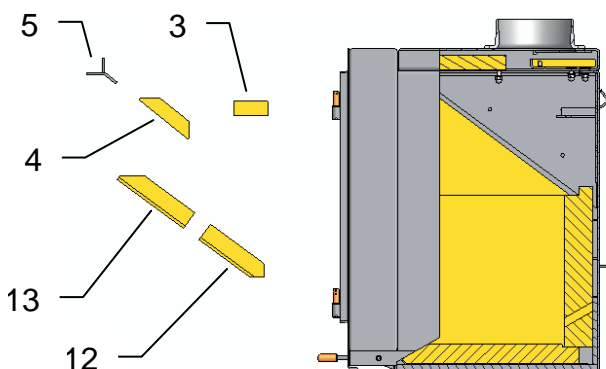
Rechte oberen Seitenstein (9) einbauen und die Umlenkplatten (12) und (13) positionieren.

Der Ausbau der Schamotte erfolgt in umgekehrter Reihenfolge.

6 Reinigung

Zum gründlichen Reinigen des Feuerraumes kann die Schamotteauskleidung in umgekehrter Reihenfolge wie in Kapitel 5 beschrieben ausgebaut werden. Dadurch kann der Feuerraum und die Verbrennungsluftöffnungen noch besser gereinigt werden.

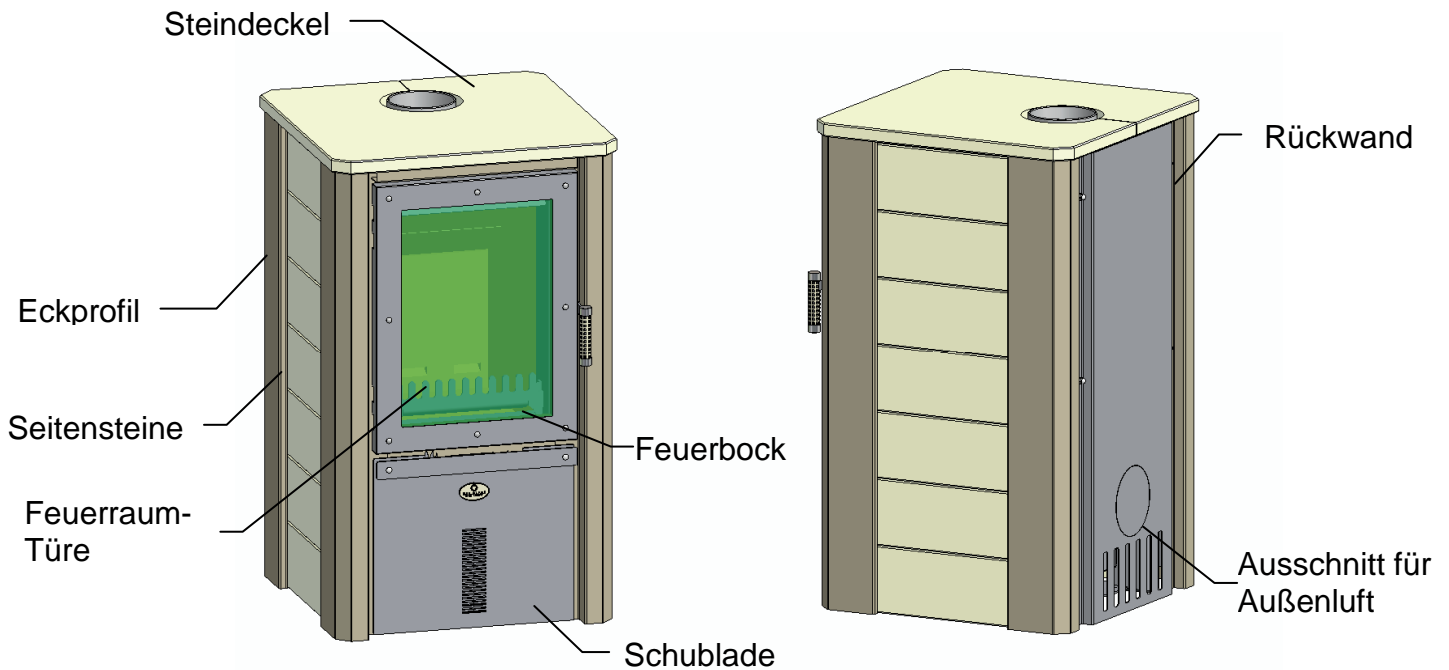
Zum Reinigen der Rauchrohre können Sie die Umlenkplatten im Kaminofen herausnehmen und dadurch den entfernten Russ von den Rauchrohren im Brennraum entnehmen.



Zum Reinigen der Ofenrohre können die Prallplatte (3) und die Umlenkplatten (3) (12) (13) entfernt werden.

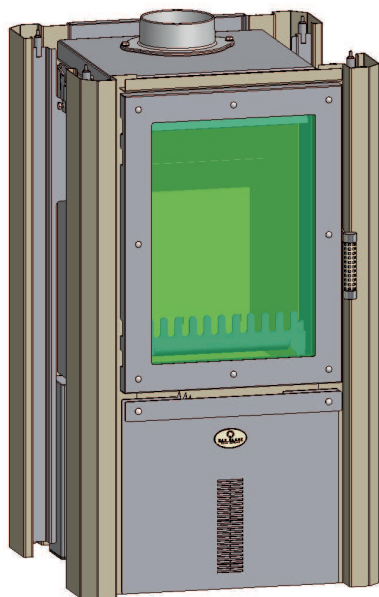
Somit hat man freien Zugang zum Rauchrohrstutzen.

7 Montage: Kaminofen Odin S



Achtung!

Alle Verkleidungselemente mit besonderer Sorgfalt handhaben!
Nicht gegen andere Teile oder Gegenstände stoßen!
Verkleidungselemente nicht auf Ecken und Kanten absetzen!
Zum Ablegen der Teile weiche Unterlagen (z.B. Karton) verwenden!

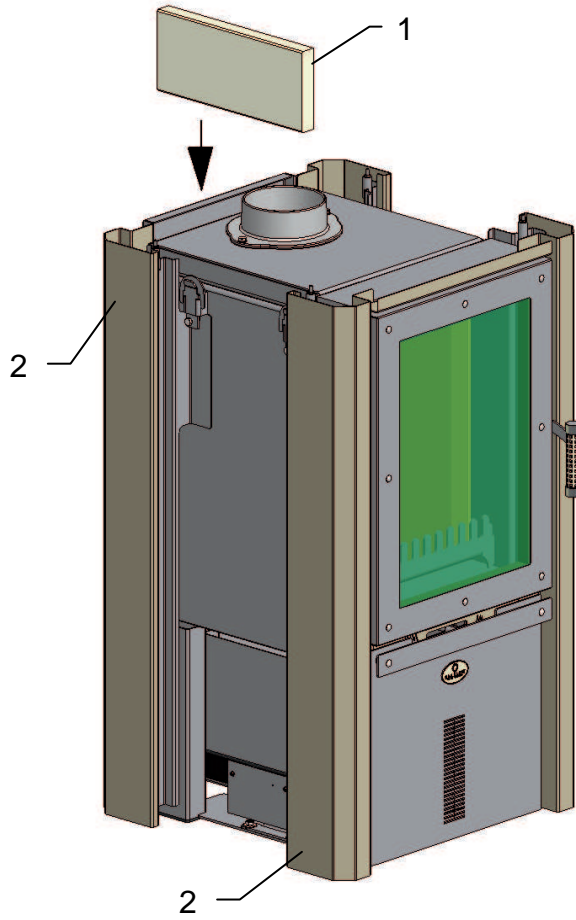


Werkzeug zur Ofenmontage:

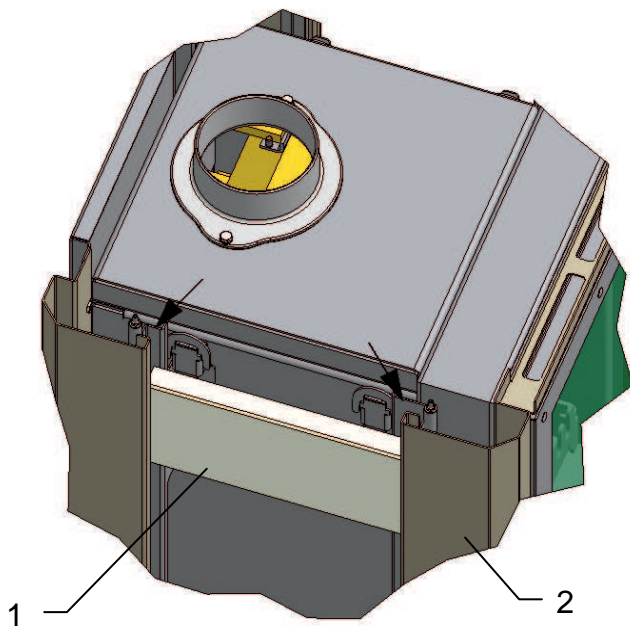
- Wasserwaage
- Sechskantschraubendreher SW3
- Steckschlüssel SW13
- Maulschlüssel SW10

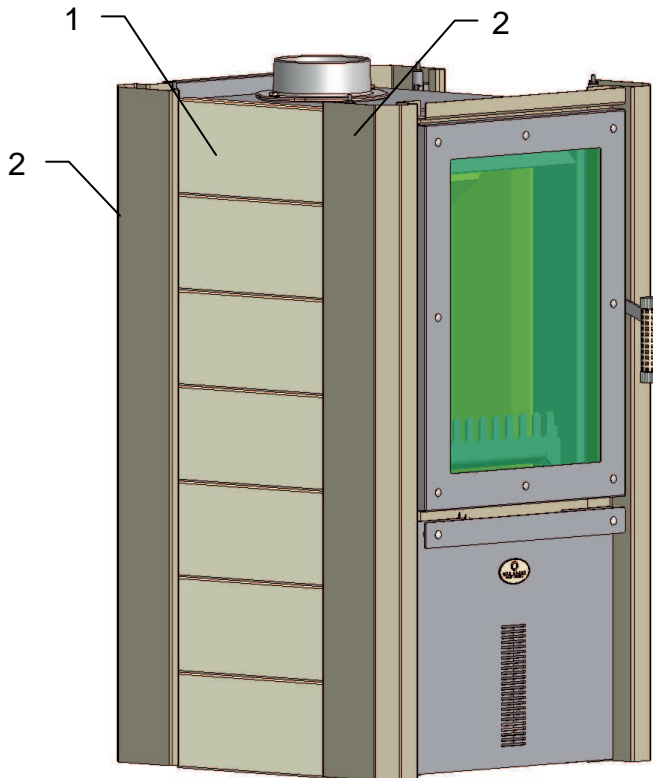
Den Kaminofen vorsichtig aus dem Transportgestell auspacken.

An den Aufstellungsort bringen und mit der Wasserwaage prüfen



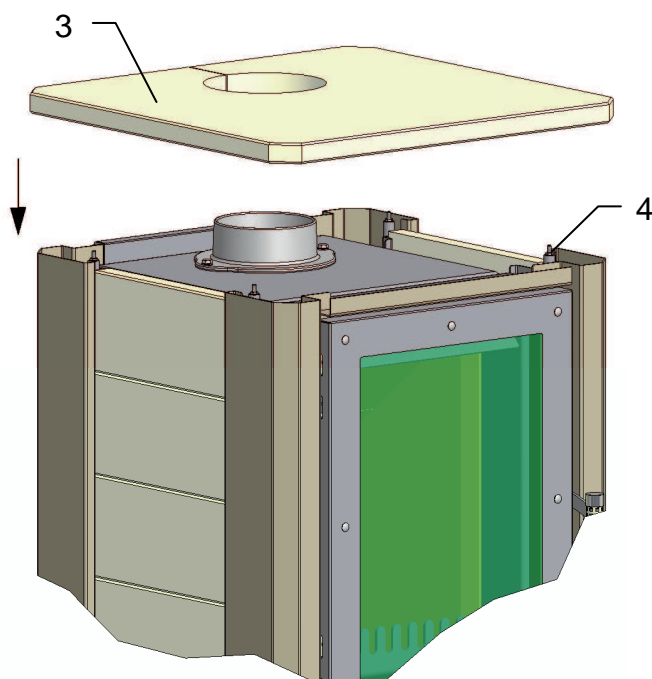
Die Seitensteine (1) mit der Fase nach außen von oben in die Eckprofile (2) einfädeln und nach unten führen.





Je Seite mit 7 Seitensteinen (1) bestücken.

Die Montage der rechten Seitensteine erfolgt analog.



Den Steindeckel (3) auf den Kaminofen auflegen. Dabei müssen die Fixierschrauben (4) in die Unterseite des Steindeckels einrasten.

Schamotteeinbau siehe Kapitel 5



M A X B L A N K
H I G H Q U A L I T Y

**Bei Servicefragen wenden Sie sich bitte an Ihren Fachhändler
(siehe Händlerstempel)**

Max Blank GmbH - Klaus-Blank-Straße 1 - D-91747 Westheim
service@maxblank.com www.maxblank.com

Irrtümer, Änderungen in Konstruktion, Design, Farbtönen und Lieferumfang sowie Druckfehler vorbehalten.