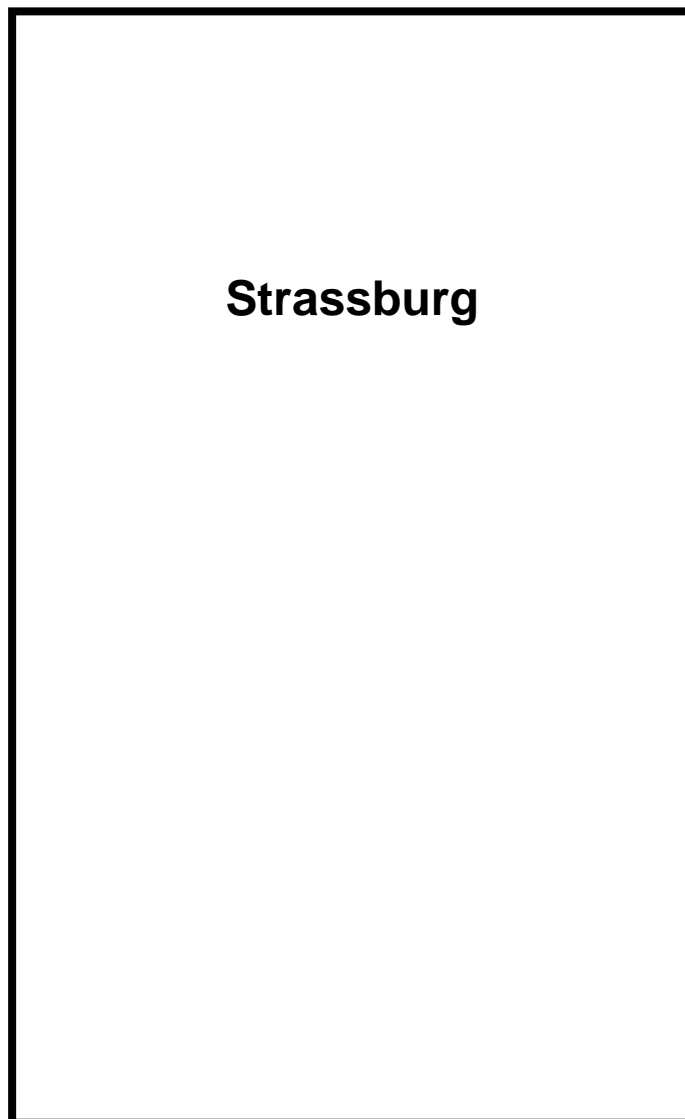


MONTAGE-ANLEITUNG

Typenschild für Ihr Heizgerät



Strassburg

Bitte entnehmen Sie weitere wichtige
Hinweise auf der nächsten Seite!



MAX BLANK
HIGH QUALITY

Anbringung des Typenschildes

Der Gesetzgeber schreibt vor, das beigegefügte Typenschild an Ihrem Heizgerät anzubringen. Die technischen Geräte-Daten müssen für die Abnahme durch den Schornsteinfeger am Heizgerät ersichtlich sein.

Sie haben somit die freie Wahl, das Typenschild je nach Aufstellungssituation so anzubringen, dass es gut zu lesen und der ausgewählte Platz, gut in das Gesamtofenbild passt.

Vorgehensweise zur Anbringung des Typenschildes:

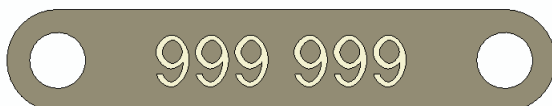
1. Typenschild vom Umschlag entfernen
2. Anbringung des Schildes an einer ersichtlichen Stelle des Gerätes, je nach Aufstellungsart im unteren Bereich des Ofens an einer nicht allzu heißen Stelle.

Unsere Empfehlung:

- a) am unteren Bereich der Rückwand
 - b) am unteren Bereich der Seitenverkleidung
 - c) an der Schublade
 - d) am Stein – oder Stahlboard
3. Klebefolie abziehen und an die von Ihnen vorgesehene Stelle ankleben. Das Typenschild und der Klebfilm haben eine Hitzebeständigkeit von ca. 180°C.

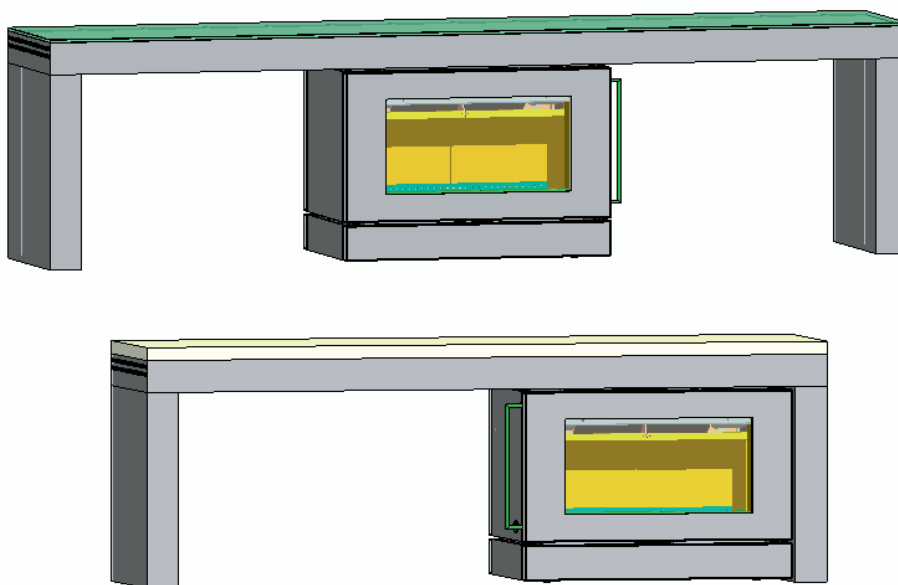
→ Seriennummer:

Die Seriennummer des Heizgerätes finden Sie bei geöffneter Feuerraumtüre im unteren Bereich der Brennraumöffnung.



MONTAGE-ANLEITUNG FÜR KAMINOFEN

Modell: Strassburg



Inhalt:

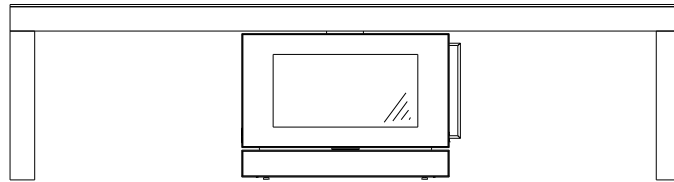
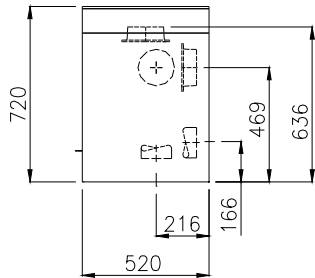
Seite

1	Datenblatt	4
2	Sicherheitsabstände	6
3	Luftschieberstellungen	6
4	Konformitätserklärung	7
5	Einbau der Schamotte	8
6	Reinigung	10
7	Montage	11

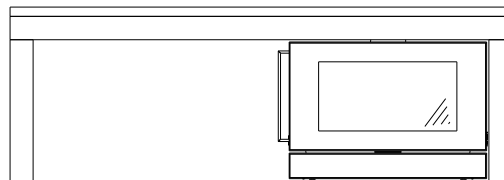
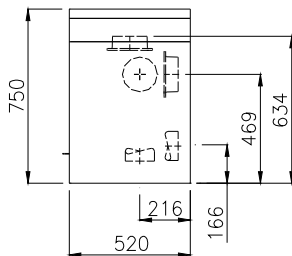
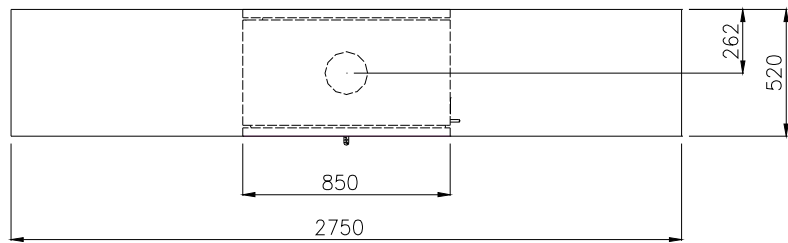
**Technische Änderungen vorbehalten.
Bewahren Sie Ihre Technische Anleitung gut auf!**

**Nationale und Europäische Normen, sowie die jeweils länderspezifischen
Vorschriften (z.B. Landesbauordnungen und FeuVO) und die gültigen örtlichen
Bestimmungen sind zu beachten!**

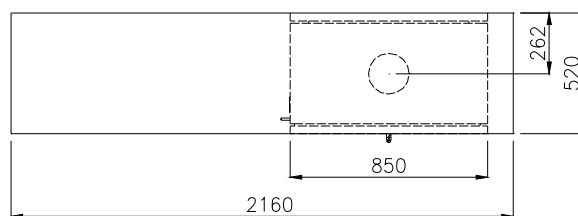
1 Datenblatt



Strassburg I



Strassburg II



Technische Daten	Strassburg I	Strassburg II
Höhe	720 mm	720 mm
Breite	2750 mm	2160 mm
Tiefe	520 mm	520 mm
Gewicht ohne Schamotte	374 kg	417 kg
Gewicht Schamotte	30 kg	30 kg
Rauchrohrabgang	Ø 150 mm	Ø 150 mm
Füllraumbreite	608 mm	608 mm
Füllraumtiefe	270 mm	270 mm
Heiztürbreite	850 mm	850 mm
Heiztürhöhe	468 mm	468 mm
Nennwärmeleistung	8,0 kW	8,0 kW
Raumheizvermögen	70-250 m ³	70-250 m ³
Raumwärmeleistung	8,0 kW	8,0 kW

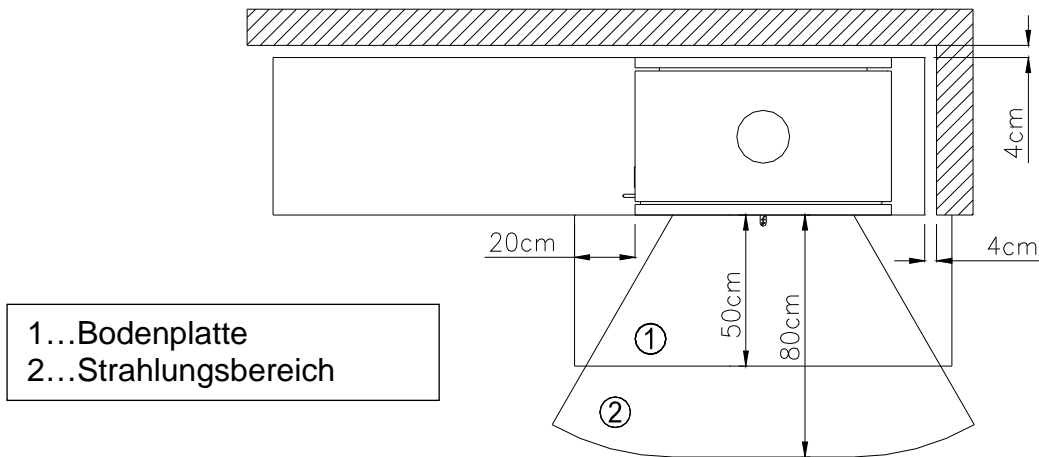
max. Abbrandmenge: 2,5 kg / Stunde

Prüfwerte nach DIN EN 13240	Scheitholz Buche
Wirkungsgrad	76,0 %
CO (13%O ₂)	1184 mg/m ³
CO (13%O ₂)	0,09 %
Staub (13%O ₂)	65 mg/m ³
Mittlere Abgastemperatur	294 °C

Daten zur Schornsteinberechnung nach EN 13384	
Abgasmassenstrom	8,5 g/s
Abgastemperatur am Stutzen	294 °C
Mindestförderdruck	12 Pa

2 Sicherheitsabstände

Alle brennbaren Bauteile, Möbel und Gegenstände in der näheren Umgebung des Kaminofens sind gegen Hitzeeinwirkung zu schützen. Insbesondere sind die jeweils gültigen Landesvorschriften sowie die örtlich geltenden Vorschriften zu beachten.

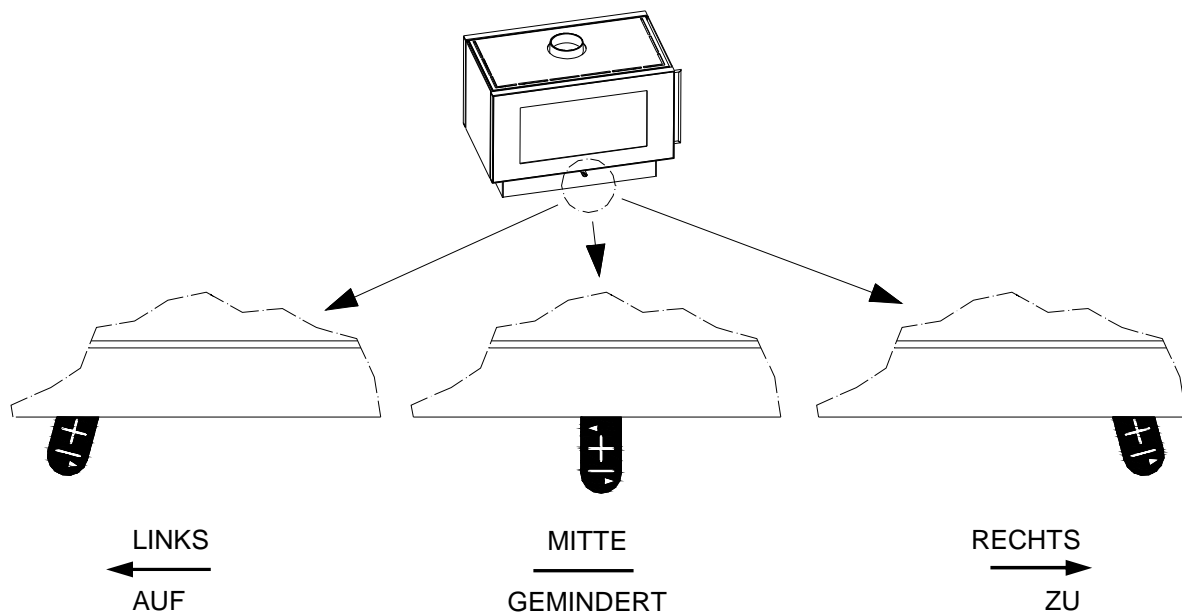


Im Sichtbereich des Feuers (Strahlungsbereich) muss ein Abstand von 80 cm zu brennbaren Bauteilen eingehalten werden.

Hinten uns seitlich ist ein Abstand von mind. 4 cm zu brennbaren Wänden einzuhalten.

Bei brennbaren Böden muss der Kaminofen auf eine Feuerschutzplatte aufgestellt werden, die, von der Feuerraumöffnung aus gemessen seitlich mind. 20 cm und nach vorne mind. 50 cm überragt.

3 Luftschieberstellungen



4 Konformitätserklärung

Max Blank GmbH
Klaus-Blank-Str. 1
D-91747 Westheim

www.maxblank.com

erklärt in eigener Verantwortung, dass die Kaminofenserie Arima die Anforderungen der EN 13240 erfüllt.

Das Produkt ist bestimmungsgemäß zur Beheizung des Aufstellungsraumes geschaffen.

Zum ordnungsgemäßen Betrieb des Produktes und zur Aufrechterhaltung der Gewährleistung ist die Aufstellungs- und Bedienungsanleitung zu beachten.

Die Typprüfung erfolgte bei folgender unabhängiger Prüfstelle:

TÜV Immissionsschutz und Energiesysteme GmbH
Prüfstelle für energietechnische Einrichtungen
Am Grauen Stein
D-51105 Köln

Westheim, den 01.02.2006



Max Blank
Geschäftsleitung

Folgende Prüfnormen und Anforderungen werden erfüllt:

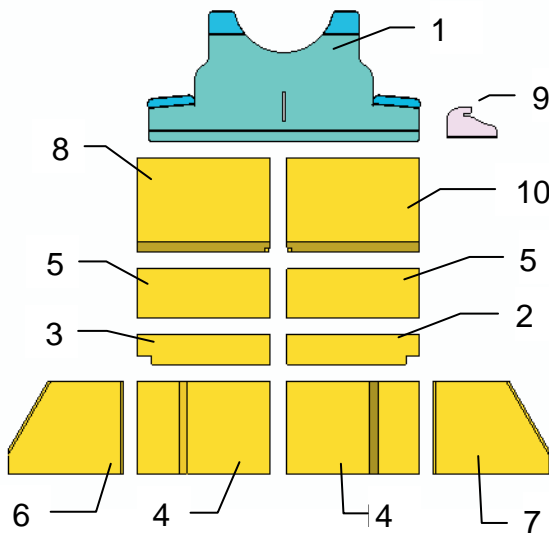
- EN 13240
- 1.BImSchV Stufe 1
- DINplus
- Regensburg
- München
- Schweiz LRV VKF No.16022
- Russland GOST

	
 MAX BLANK HIGH QUALITY	Max Blank GmbH Klaus-Blank-Str.1 D-91747 Westheim
08	
EN 13240: 2005 Raumheizer: Typ Arima Modell: siehe Typenschild Zeitbrandfeuerstätte für geschlossenen Betrieb Abstand zu brennbaren Bauteilen: seitlich: 4 cm hinten: 4 cm vorne: 80 cm	
Nennwärmeleistung:	8,0 kW
Raumwärmeleistung:	8,0 kW
Mittlere Abgastemperatur:	294°C
Zulässige Brennstoffe:	Scheitholz
CO-Emission(13%O ₂):	0,09 %
CO-Emission(13%O ₂):	1184 mg/m ³
Wirkungsgrad:	76,0 %
Staub:	65 mg/m ³
VKF No.16022	
<small>Gerät ist für eine Mehrfachbelegung des Schornsteins geeignet Lesen und befolgen Sie die Bedienungsanleitung Ausschließlich empfohlene Brennstoffe verwenden</small>	

Das hier abgebildete Typenschild entspricht dem Original (ausgenommen Modellname) und befindet sich auf der Titelseite dieser Anleitung.

5 Einbau der Schamotte

Die für den Kaminofen konzipierten Schamotteteile werden nicht mit Mörtel, Kleber oder ähnlichen Materialien ausgemauert. Die einzelnen Schamottesteine werden wie folgt beschrieben in der richtigen Reihenfolge in den Brennraum eingesetzt. Dabei ist auf den richtigen Sitz der Schamotte zu achten, um eine einwandfreie Funktion des Ofens zu gewährleisten.

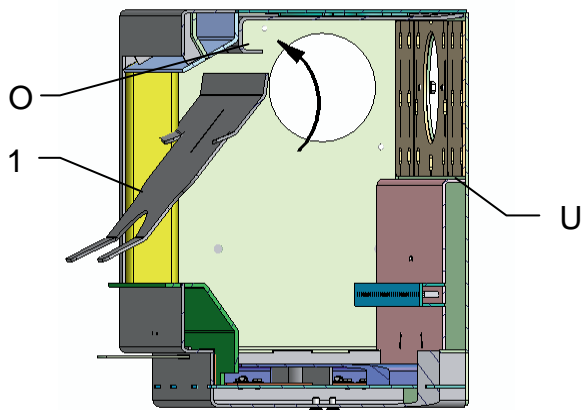


Prüfen der Schamottesteine auf Vollständigkeit.

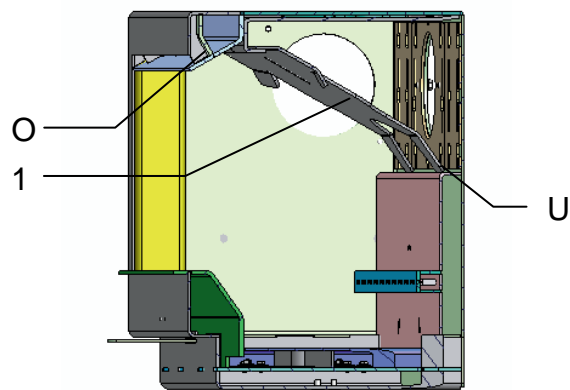
Schamottesteine griffbereit neben Kaminofen legen.

Ofentür öffnen und mit geeignetem Hilfsmittel (z.B. Holzbrett) gegen selbsttätiges Schließen sichern.

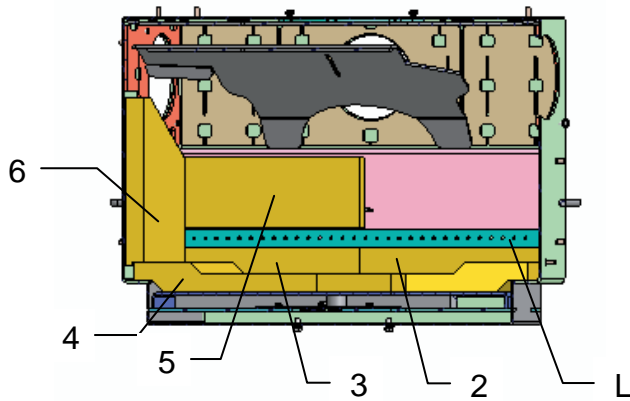
Brennraumboden auf Verunreinigungen prüfen und evtl. säubern



Edelstahl-Umlenblech (1) wie abgebildet einbauen.



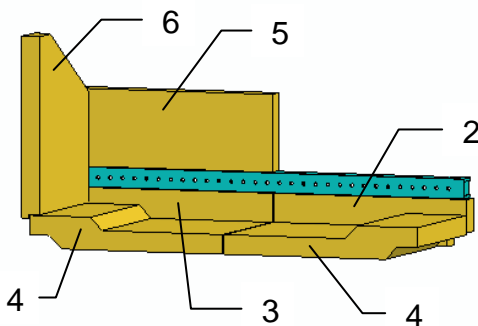
Umlenblech (1) wie abgebildet auf oberen Aufschlagwinkel (O) und hinteren Absatz (U) ablegen.



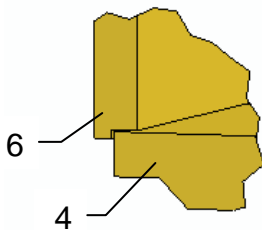
Rückwandstein unten/rechts (2) und Rückwandstein unten/links (3) einsetzen.

Bodenplatten 2 Stück (4) einlegen.

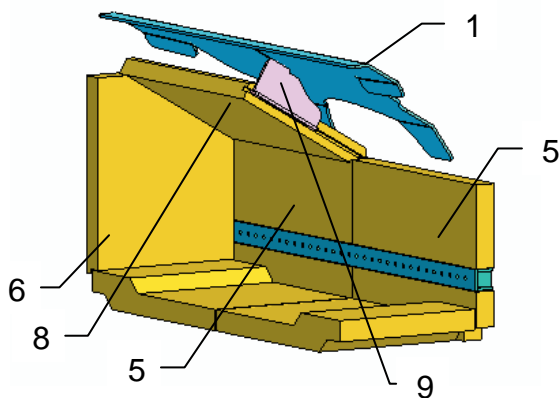
Rückwandstein (5) auf eingeschweißte Lochleiste (L) einlegen.



Seitenstein (6) mit Schräge zum Rückwandstein (5) einsetzen.

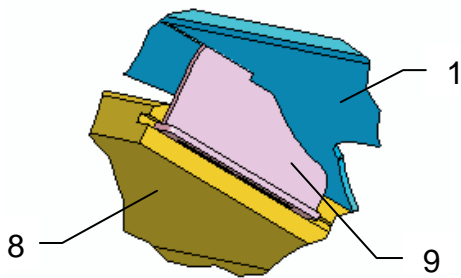


Darauf achten, dass der Seitenstein (6) wie abgebildet auf dem Bodenstein (4) sitzt.



Umlenkstein links (8) mit abgeschrägter Kante auf Rückwandstein (5) und in den Falz von Seitenstein (6) legen.

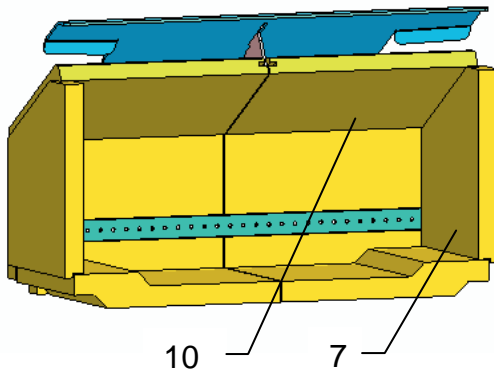
Schamottehalter (9) mit dem Haken in Schlitz des Edelstahl-Umlenkbleches (1) einhängen und andere Seite wie abgebildet in die Nut des Umlenksteins (8) einfügen.



Schamottehalter (9) muss wie abgebildet in Umlenblech (1) und Umlenplatte (8) positioniert sein.

Seitenstein rechts (7) einsetzen.

Umlenkstein rechts (10) einlegen. Darauf achten, dass der Schamottehalter (9) in die Nut des Umlenksteines eingreift



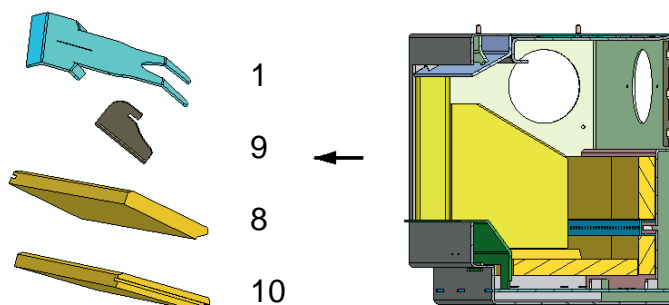
Zum Einbau des Umlenksteines den Seitenstein (7) etwas nach innen kippen und den Umlenkstein (10) auf den Seitenstein (7) auflegen

Der Ausbau der Schamotte erfolgt in umgekehrter Reihenfolge.

6 Reinigung

Zum gründlichen Reinigen des Feuerraumes kann die Schamotteauskleidung in umgekehrter Reihenfolge wie in Kapitel 5 beschrieben ausgebaut werden. Dadurch kann der Feuerraum und die Verbrennungsluftöffnungen noch besser gereinigt werden.

Zum Reinigen der Rauchrohre können Sie die Umlenplatten im Kaminofen herausnehmen und dadurch den entfernten Russ von den Rauchrohren im Brennraum entnehmen.



Zum Reinigen der Ofenrohre kann das Umlenblech (1) mit Schamottehalter (9) und die Umlenplatten (8), (10) entfernt werden.

Somit hat man freien Zugang zum Rauchrohrstutzen.



M A X B L A N K
H I G H Q U A L I T Y

**Bei Servicefragen wenden Sie sich bitte an Ihren Fachhändler
(siehe Händlerstempel)**

Max Blank GmbH - Klaus-Blank-Straße 1 - D-91747 Westheim
service@maxblank.com www.maxblank.com

Irrtümer, Änderungen in Konstruktion, Design, Farbtönen und Lieferumfang sowie Druckfehler vorbehalten.