

MONTAGE- und BEDIENUNGSANLEITUNG

Ü-Zeichen für Ihr Heizgerät



Pelletofen

Vulkan

Bitte entnehmen Sie weitere wichtige
Hinweise auf der nächsten Seite!



MAX BLANK
HIGH QUALITY

Anbringung des Ü-Zeichens

Der Gesetzgeber schreibt vor, das beigegefügte Ü-Zeichen an Ihrem Heizgerät anzubringen. Die technischen Geräte-Daten müssen für die Abnahme durch den Schornsteinfeger am Heizgerät ersichtlich sein.

Sie haben somit die freie Wahl, das Ü-Zeichen je nach Aufstellungssituation so anzubringen, dass es gut zu lesen und der ausgewählte Platz, gut in das Gesamtofenbild passt.

Vorgehensweise zur Anbringung des Ü-Zeichens:

1. Ü-Zeichen vom Umschlag entfernen
2. Anbringung des Schildes an einer ersichtlichen Stelle des Gerätes, je nach Aufstellungsart im unteren Bereich des Ofens an einer nicht allzu heißen Stelle.

Unsere Empfehlung:

- a) am unteren Bereich der Rückwand
 - b) am unteren Bereich der Seitenverkleidung
 - c) an der Schublade
 - d) am Stein- oder Stahlboard
3. Klebefolie abziehen und an die von Ihnen vorgesehene Stelle ankleben. Das Ü-Zeichen und der Klebefilm haben eine Hitzebeständigkeit von ca. 180°C.

→ Seriennummer:

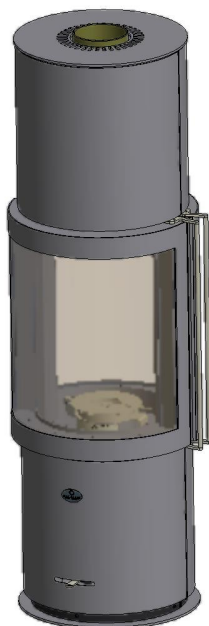
Die Seriennummer des Heizgerätes finden Sie bei geöffneter Feuerraumtüre im unteren Bereich der Brennraumöffnung.



Die Seriennummer der Pelletbox befindet sich am Pelletboxadapter

MONTAGE- und BEDIENUNGSANLEITUNG FÜR KAMINOFEN

Pelletofen: Vulkan



Vulkan

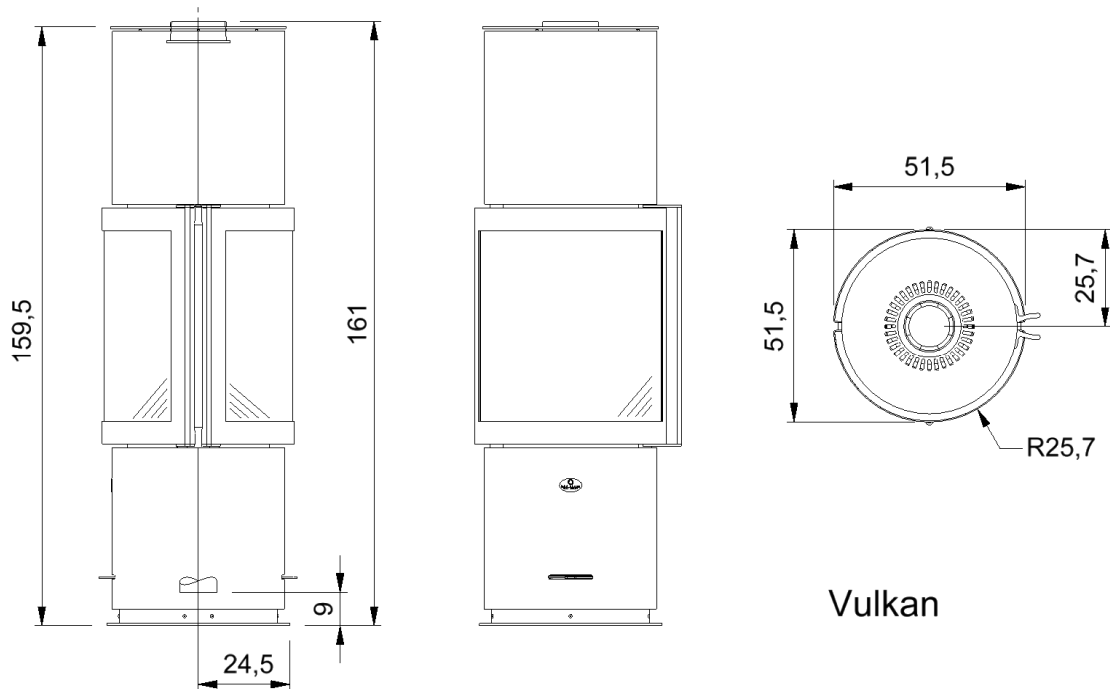
Inhalt:	Seite
1 Datenblatt	4
2 Sicherheitsabstände	6
3 Wichtige Hinweise	7
4 Bauteile des Pelletofen Vulkan	8
5 Heizbetrieb und Luftschieberstellungen	10
6 Reinigung	11
7 Montage	13
8 Übereinstimmungserklärung	17
9 Lieferumfang	18
10 Übergabeprotokoll	19

Technische Änderungen vorbehalten.

Bitte lesen Sie Ihre Technische Anleitung und die beiliegende Aufstellungs- und Bedienungsanleitung aufmerksam durch und bewahren diese gut auf!

Nationale und Europäische Normen, sowie die jeweils länderspezifischen Vorschriften (z.B. Landesbauordnungen und FeuVO) und die gültigen örtlichen Bestimmungen sind zu beachten

1 Datenblatt (Maße in cm)



Technische Daten	Vulkan
Höhe	159,5 cm
Breite	51,5 cm
Tiefe	51,5 cm
Gesamtgewicht	234 kg
Gewicht Speichersteine	72 kg
Rauchrohrstutzen	Ø 150 mm
Außenluftanschluß	Ø 100 mm
Heiztürhöhe	63 cm
Heiztürbreite	51 cm
Feuerscheibenhöhe (Sichthöhe)	51 cm
Feuerscheibenbreite (Sichtbreite)	49 cm

Prüfwerte nach DIN EN 13240	Vulkan
Max. Füllmenge Pellet Ø 6mm	2,1 kg
Nennwärmeleistung	6,5 kW
Raumwärmeleistung	6,5 kW
Zulässige Brennstoffe	Holzpellet Ø 6 mm ¹⁾
Brennstoffdurchsatz	1,6 kg/h
Brenndauer	ca. 78 min
Wirkungsgrad	87,2 %
CO (13%O ₂)	603,8 mg/m ³
CO (13%O ₂)	0,048 %
NO _x (13%O ₂)	83,2 mg/m ³
C _x H _y (13%O ₂)	32,8 mg/m ³
Staub (13%O ₂)	12,1 mg/m ³

Daten zur Schornsteinberechnung nach EN 13384	
Abgastemperatur am Stutzen	260 °C
Abgasmassenstrom	5,83 g/s
Mindestförderdruck	12 Pa
für Mehrfachbelegung des Schornsteins geeignet	

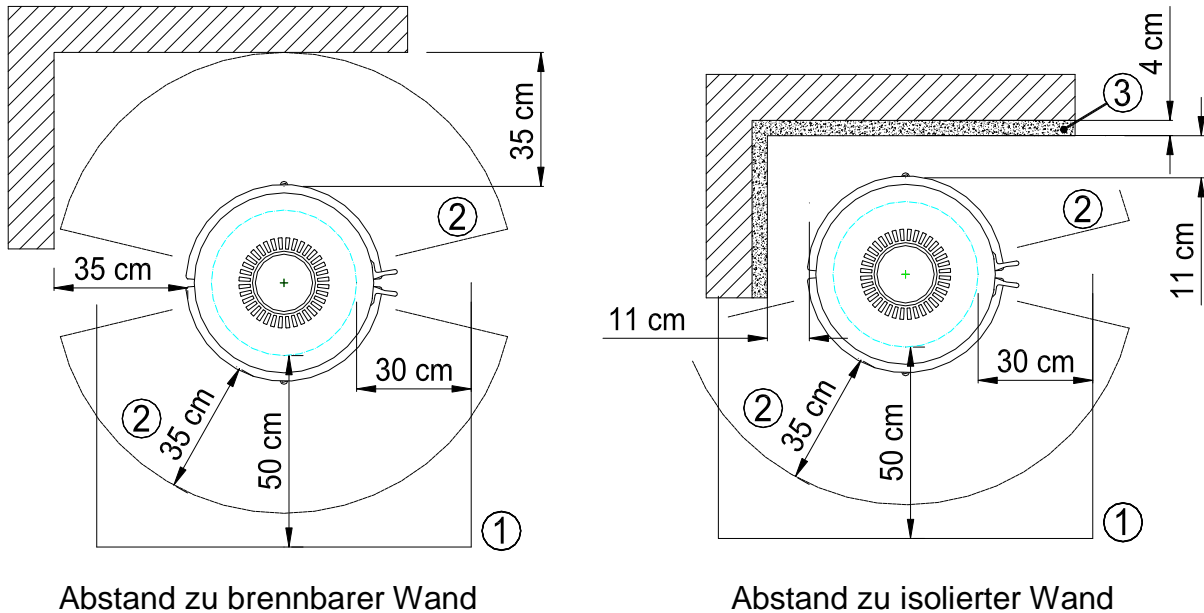
Sicherheitsabstände zu brennbaren Bauteilen	
Abstand Hinten	35 cm
Abstand Seitlich	35 cm
Abstand Strahlungsbereich	35 cm
Mit Promat-Isolierung (Promasil 950 KS-Platten, Stärke 40mm)	
Abstand Hinten	11 cm
Abstand Seitlich	11 cm
Abstand Strahlungsbereich	35 cm

¹⁾ Ausschließlich Holzpellets nach DIN EN 14961-2 (A1) zugelassen

(Alle Angaben sind Prüfstandswerte)

2 Sicherheitsabstände

Alle brennbaren Bauteile, Möbel und Gegenstände in der näheren Umgebung des Kaminofens sind gegen Hitzeeinwirkung zu schützen. Insbesondere sind die jeweils gültigen Landesvorschriften sowie die örtlich geltenden Vorschriften zu beachten.



- 1ō Feuerschutzplatte
- 2ō Strahlungsbereich
- 3ō Promat-Isolierung

Sicherheitsabstände zu brennbaren Bauteilen:

Im **Strahlungsbereich (2)** der Feuerscheiben muss ein Abstand von 35 cm zu brennbaren Bauteilen eingehalten werden.

Seitlich und **Hinten** ist ein Abstand von mind. 35 cm zu brennbaren Wänden einzuhalten.

Wird die zu schützende Wand isoliert (3), z.B. mit Promasil 950 KS-Platte, 40mm, dann ist ein seitlicher und hinterer Abstand von mind. 11 cm einzuhalten.

Bei einem brennbaren Fußboden ist dieser mit einer Feuerschutzplatte (1) zu schützen, die von der Feuerraumöffnung aus gemessen, seitlich mind. 30 cm und nach vorne mind. 50 cm den Fußboden abdeckt.

Bei der Wahl der Bodenplatten sind die örtlichen Bestimmungen und die Genehmigung des Schornsteinfegers zu beachten.

3 Wichtige Hinweise

zulässige Brennstoffe

Gemäß der 1. Verordnung zur Durchführung des Bundes-Immissionsschutzgesetzes dürfen in der Pelletbox ausschließlich Holzpellets Ø 6 mm nach EN14961-2 (A1) Qualitätsklasse A1 / ENplus-A1 DINplus oder ÖNorm M7135 verbrannt werden.

ACHTUNG

Solange die Glut nicht völlig erloschen ist, darf die Feuerraumtür keinesfalls geöffnet werden und keinesfalls Pellets neu aufgegeben werden.

Die Pelletbefüllung der Boxen darf nur im abgekühlten Zustand erfolgen.

Gegebenenfalls kann eine längere Betriebszeit erfolgen, wenn mehrere Pelletboxen bereitgestellt werden. Die leer gebrannte Pelletbox kann mit Hilfe eines entsprechenden Werkzeugs entnommen und gegen eine kalte, mit Pellets befüllte Box in der Feuerstätte getauscht werden.

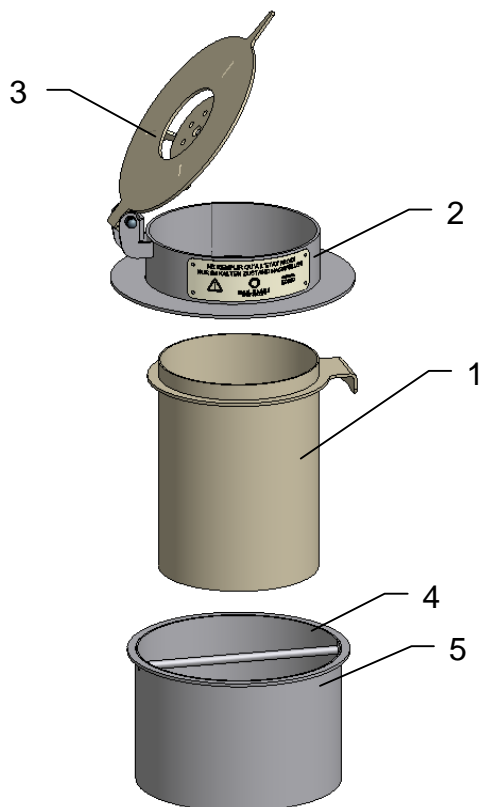
Es besteht aufgrund der evtl. noch glühenden Pellets die Gefahr, dass sich entzündbare Gase bilden und bei Flammenkontakt mit dem Anzünder Verpuffungen und Stichflammen auftreten!

- Beachten Sie die beigefügte **Aufstellungs- und Bedienungsanleitung**!
- Bei einer unerlaubten Veränderung der Pelletbox oder der Feuerstätte mit Ausnahme des bestimmungsgemäßen Einsetzens der Pelletbox erlischt die Gewährleistung.
- Es dürfen ausschließlich nur die vom Hersteller empfohlenen Ersatzteile verwendet werden.
- Ihr Kaminofen ist eine Zeitbrandfeuerstätte.
Der Kaminofen darf deshalb weder deutlich noch dauerhaft überlastet werden.
- Folgende Hinweise entnehmen Sie bitte der dem Kaminofenmodell beigefügten **Aufstellungs- und Bedienungsanleitung** :
 - Anforderungen an die Verbrennungsversorgung
 - Hinweise bezüglich Entlüftungseinrichtungen wie z.B. Dunstabzug etc.
 - Umweltgerechtes Heizen und ungeeignete Brennstoffe
 - Hinweis auf sicheren Betrieb bei schlechten Wetterbedingungen
 - Hinweis, dass der Feuerraum stets geschlossen zu betreiben ist
 - Hinweis auf regelmäßige Reinigung der Feuerstätte, sowie Rauchrohre
- Im Normalbetrieb des Kaminofens bleibt der Heitzürgriff kühl.
Sollte der Heitzürgriff einmal zu heiß werden, dann verwenden Sie den Schutzhandschuh.
- Der Mindestförderdruck beträgt 12 Pa. Der maximale Förderdruck beträgt 15 Pa.
Über 15 Pa Unterdruck ist eine Förderdruckbegrenzung vorzunehmen.
- Der Kaminofen darf nur in Nennlast betrieben werden.

- Bei Außenluftanschluß ist zu berücksichtigen, dass der atmosphärische Luftdruck dem des Umgebungsluftdrucks entspricht. Bei Über- bzw. Unterdruck kann die zu negativen Beeinträchtigungen des Abbrandverhaltens führen.
- Die Einstellung der hitzebeständigen Türmagnete mindestens 1x jährlich prüfen und gegebenenfalls nachstellen, um die Dichtheit der Feuerraumtüre zu gewährleisten. Die Türmagnete dürfen nicht auf den Grundkörper schlagen. Es muss ein Abstand von 1mm bis 2 mm eingehalten werden.
- Die Türmagnete sind mind. 1x jährlich auf Beschädigungen (z.B. Risse, Ausbrüche) zu prüfen, und gegebenenfalls durch Ihren Fachhändler auszutauschen.
- Die Dichtungen an den Feuerraumtüren und Glasscheiben sind thermisch belastet und können verschleifen. Deshalb die Dichtungen regelmäßig überprüfen und gegebenenfalls 1x jährlich austauschen

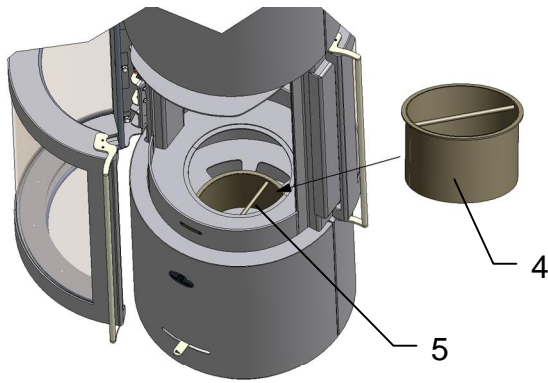
4 Bauteile des Pelletofen Vulkan

Nachfolgend werden die für den Pelletofen konzipierten Bauteile und deren Einbau beschrieben. Die Anleitung ist zu beachten, um eine einwandfreie Funktion zu gewährleisten.

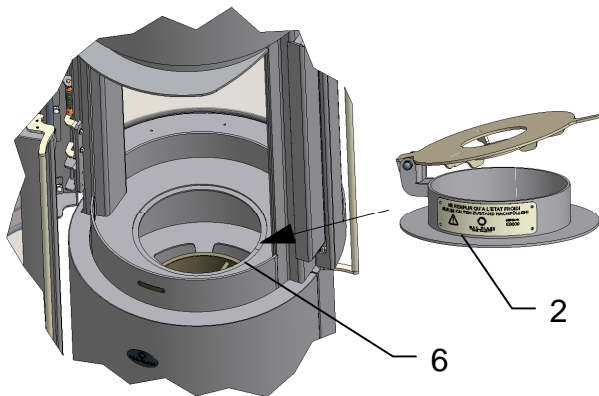


Die Brenneinheit des Pelletofen Vulkan besteht aus:

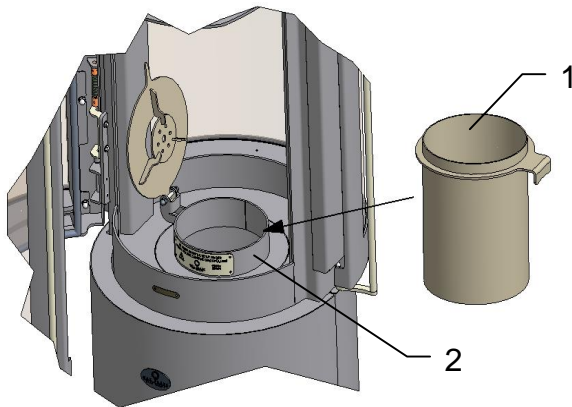
- Pelletbox (1)
- Pelletboxadapter (2) mit klappbarer Verteilerabdeckung (3)
- Aschebehälter (4)



Den Aschebehälter (4) in den Zwischenboden (5) im Brennraum einhängen.



Den Pelletboxadapter (2) in den Brennraumboden (6) einsetzen. Darauf achten, dass das Hinweisschild nach vorne zeigt.



Die Pelletbox (1) in den Pelletboxadapter (2) stellen.

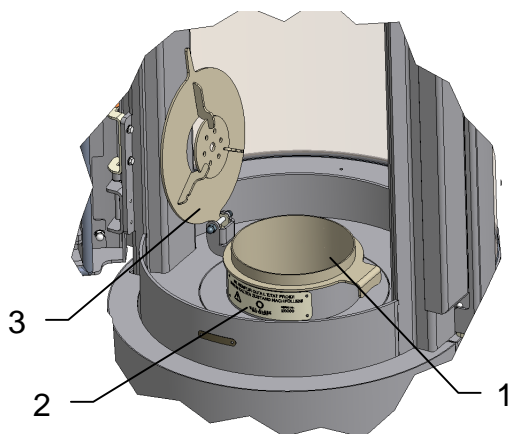
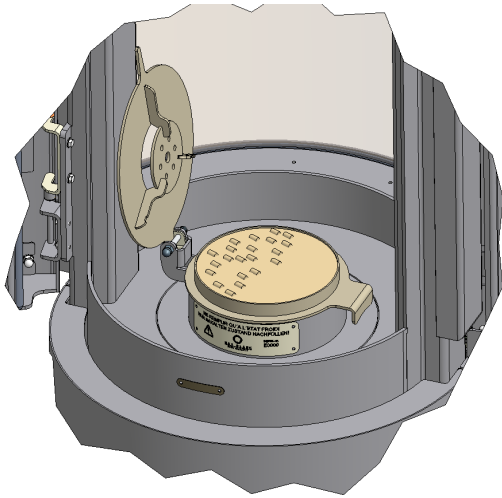


Abbildung zeigt betriebsfertigen Einbau der Pelletbox (1) in den Pelletboxadapter (2) mit klappbarer Verteilerabdeckung (3)

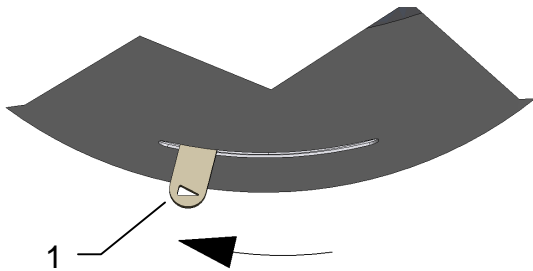
5 Heizbetrieb und Luftschieberstellungen



Die in den Brennraum eingesetzte Pelletbox KO5 mit 2,1 kg Holzpellets Ø6 mm randvoll befüllen.

Es dürfen nur Holzpellets mit Ø6 mm, die mindestens den Anforderungen nach DIN EN 14961-2 erfüllen verwendet werden

Die Pelletbox ist vor jeder Befüllung auf Beschädigungen oder Verunreinigungen zu prüfen und ggf. zu säubern.

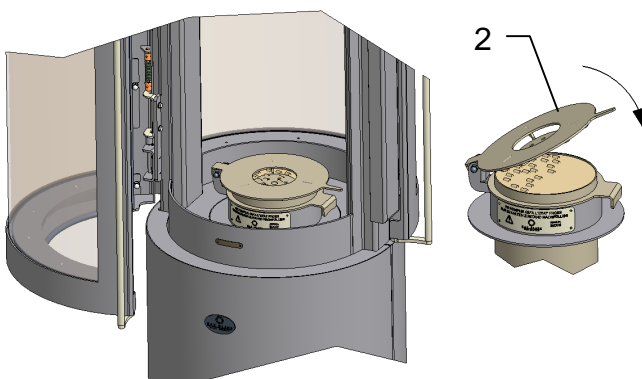


Zum Anheizen 3 Anzünder in die Pelletbox stecken und anzünden.

Die Verteilerabdeckung (2) vorsichtig auf die Pelletbox umlegen.

Die Feuerraumtüre vorsichtig schließen.

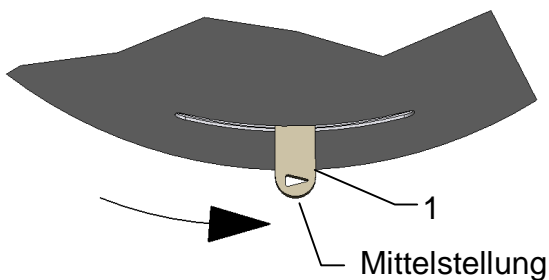
Achtung: beim Anzünden Schutzhandschuhe tragen!



Die für den Abbrand benötigte Verbrennungsluft wird über den Luftschieber (1) geregelt. Luftschieber ganz links gemäß dem Pfeilsymbol:

→ Verbrennungsluft komplett geöffnet

Beim Anheizen den Luftschieber öffnen



Nach ca. 3-5 min den Luftschieber (1) auf Mittelstellung bringen und so belassen bis die keine Flammen und Glut mehr sichtbar sind.

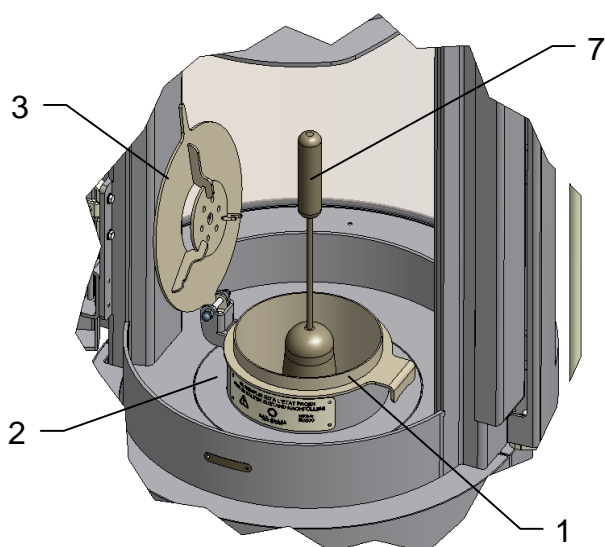
6 Reinigung

Um einen ordnungsgemäßen Betrieb des Pelletofen zu gewährleisten sind folgende Reinigungsarbeiten im kalten Zustand durchzuführen:

Pelletbox nach jedem Abbrand reinigen.

Bei Bedarf den Aschebehälter entleeren.

Nach jeder Heizsaison den Pelletofen und Rauchrohre von Rußablagerungen säubern.

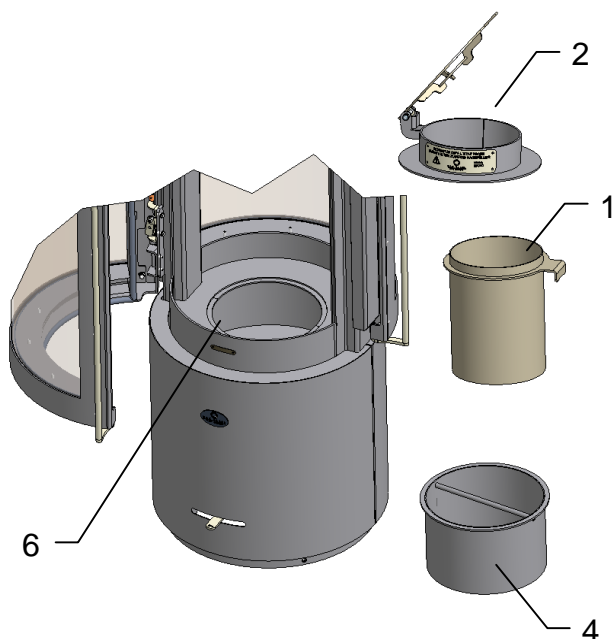


Pelletbox reinigen

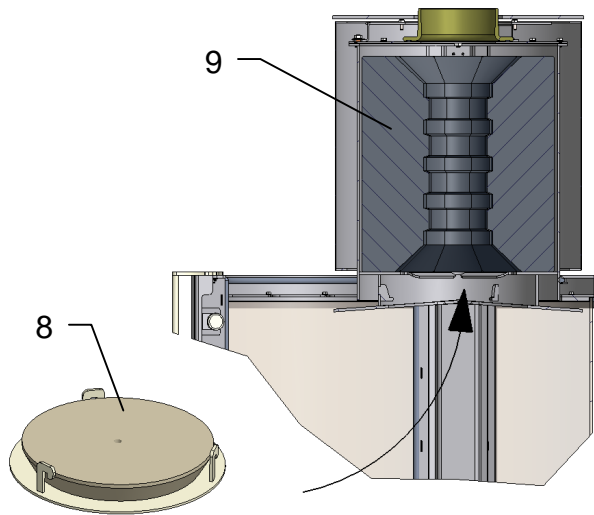
Zum Reinigen der Pelletbox (1) die Verteilerabdeckung (3) am Pelletboxadapter (2) aufklappen.

Die Pelletbox (1) mit einem dazu geeigneten Besen (7) reinigen. Die Restasche fällt in den darunterliegenden Aschebehälter (4).

Den Aschebehälter (4) mit einem Fassungsvermögen von ca. 3,6 Liter bei Bedarf entleeren.



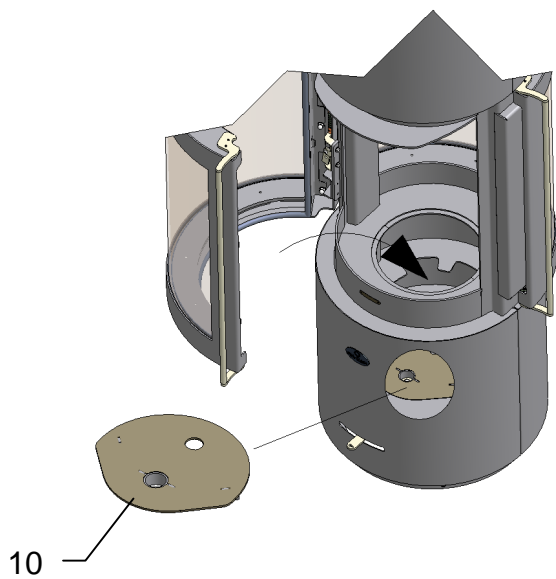
Dazu die Pelletbox (1) und den Pelletboxadapter (2) aus dem Brennraum (6) entnehmen.



Nach jeder Heizsaison den Pelletofen und die Rauchrohre säubern:

Zum Reinigen der Ofenrohre und Speichersteine (9) die Umlenkplatte (8) ausbauen.

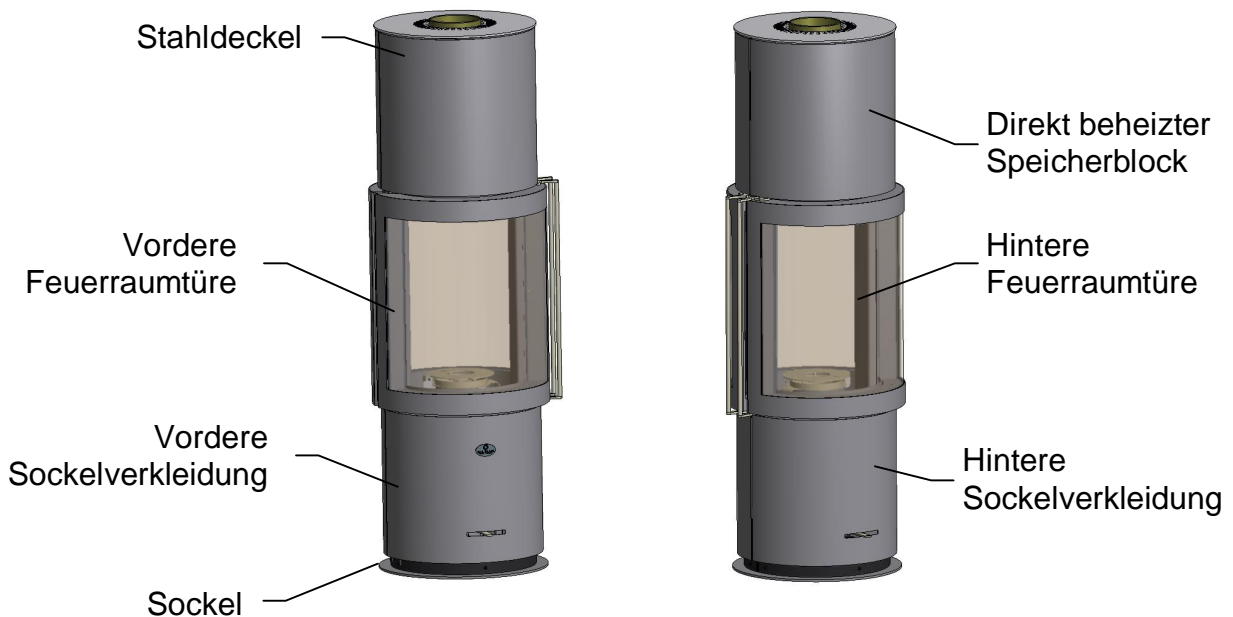
Somit hat man freien Zugang zum Rauchrohrstutzen.



Zum Reinigen der Brennkammer den Revisionsdeckel (10) entnehmen.

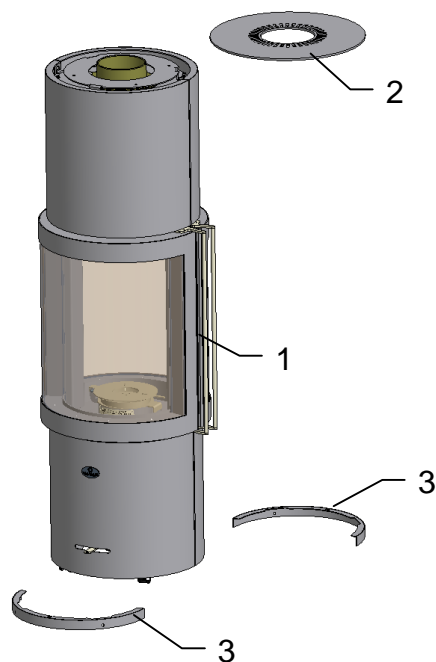
Den Brennraumboden und die Luftkanäle mit einem geeigneten Staubsauger säubern.

7 Montage: Kaminofen Vulkan



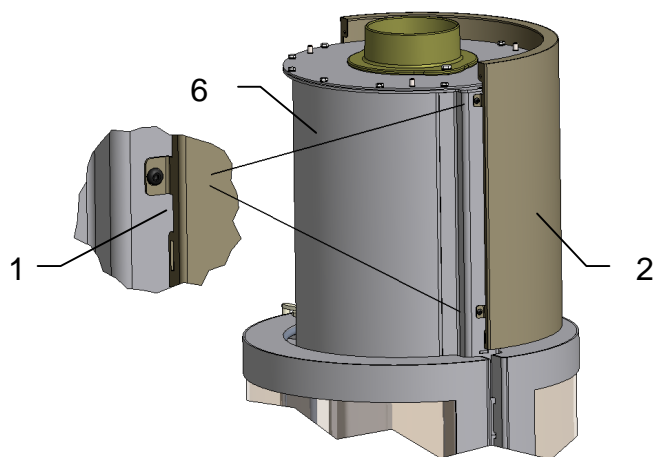
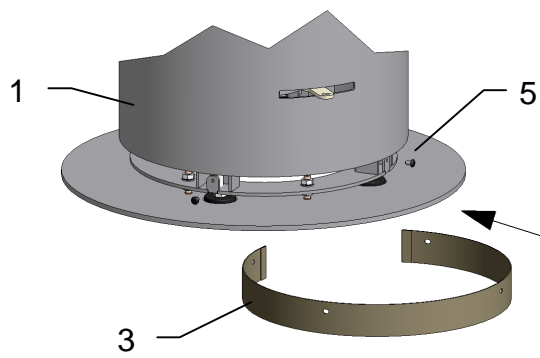
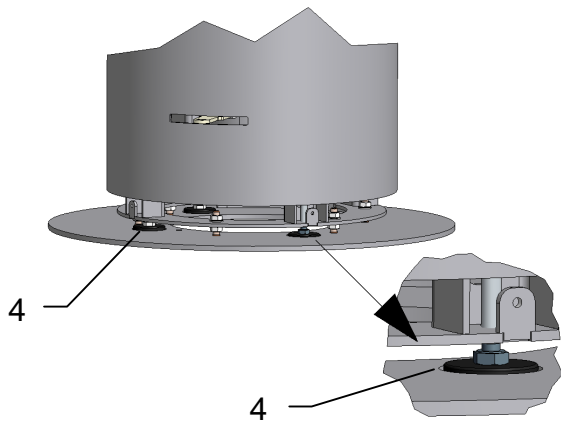
Achtung!

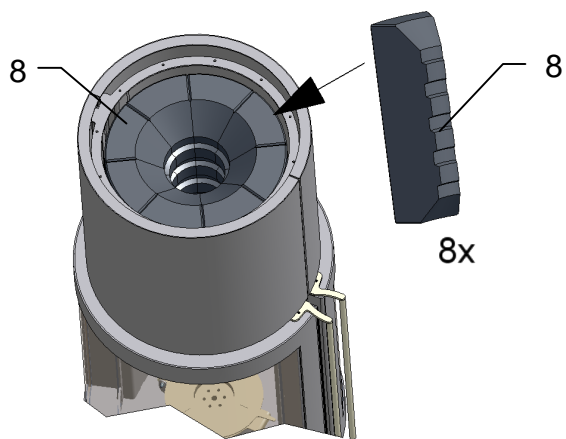
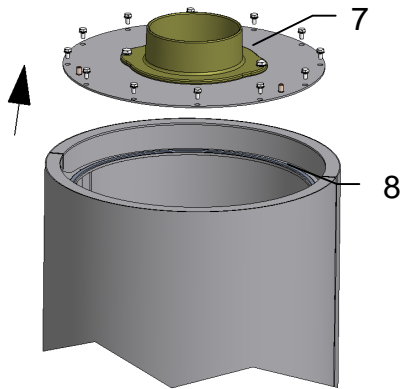
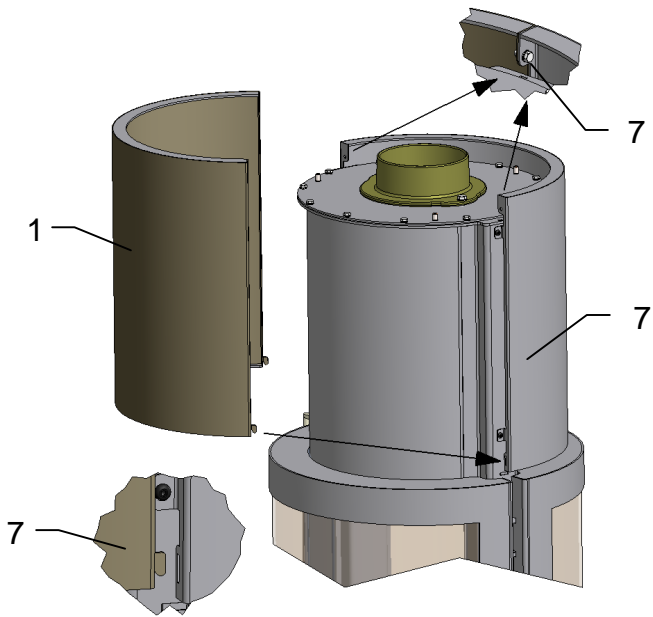
Alle Verkleidungselemente mit besonderer Sorgfalt handhaben!
Nicht gegen andere Teile oder Gegenstände stoßen!
Verkleidungselemente nicht auf Ecken und Kanten absetzen!
Zum Ablegen der Teile weiche Unterlagen (z.B. Karton) verwenden!



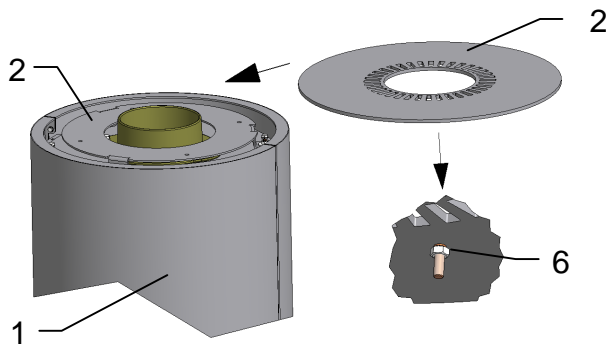
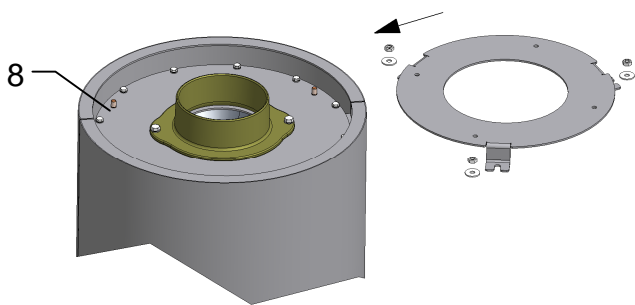
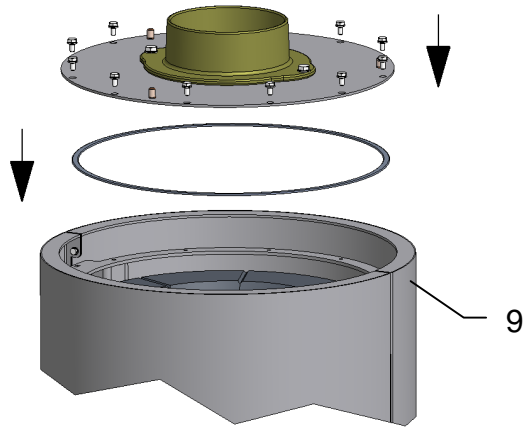
Werkzeug zur Ofenmontage:

- Wasserwaage
- Maulschlüssel SW13
- Maulschlüssel SW10
- Sechskantschraubendreher SW3





10



8 Übereinstimmungserklärung

Max Blank GmbH
Klaus-Blank-Str. 1
D-91747 Westheim

erklärt in eigener Verantwortung, dass der beschriebene Pelletofen Vulkan mit allen zutreffenden grundlegenden Anforderungen, für das die Allgemeine bauaufsichtliche Zulassung ausgestellt wurde, übereinstimmt.

Das Produkt ist bestimmungsgemäß zur Beheizung des Aufstellungsraumes geschaffen. Die Pelletbox darf nur in den bestimmungsgemäß dazugehörigen Brennräumen eingebaut werden.

Zum ordnungsgemäßen Betrieb des Produktes und zur Aufrechterhaltung der Gewährleistung ist die Aufstellungs- und Bedienungsanleitung zu beachten.

Die Verwendung des Pelletofen erfolgt in Deutschland nach den Zulassungsrichtlinien des Deutschen Instituts für Bautechnik (DIBt).

Die Prüfung erfolgte bei folgender unabhängiger Prüfstelle:

DBI-Gastechnologisches Institut gGmbH Freiberg
DVGW-Prüflaboratorium Energie
Halsbrücker Str. 34
D-09599 Freiberg
Kennziffer: 1721

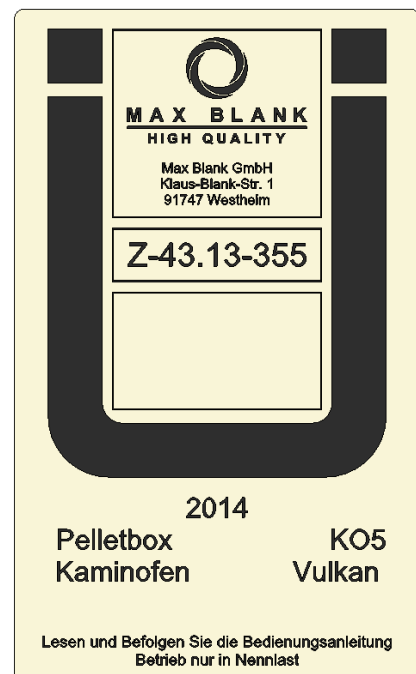
Westheim, den 06.09.2013



Max Blank
Geschäftsleitung

Folgende Prüfnormen und Anforderungen werden erfüllt:

- Anlehnung an EN 13240
- 1.BImSchV Stufe 2
- BStV München
- BStVRegensburg
- FBStVO Aachen
- Österreich Art. 15a B-VG
- Schweiz VKF Nr. 25847
- DIBt Z-43.13-355



Das hier abgebildete Ü-Zeichen entspricht dem Original und befindet sich auf der Titelseite dieser Anleitung.



M A X B L A N K
H I G H Q U A L I T Y

**Bei Servicefragen wenden Sie sich bitte an Ihren Fachhändler
(siehe Händlerstempel)**

Max Blank GmbH - Klaus-Blank-Straße 1 - D-91747 Westheim
service@maxblank.com www.maxblank.com

Irrtümer, Änderungen in Konstruktion, Design, Farbtönen und Lieferumfang sowie Druckfehler vorbehalten.